

Калитка распашная МЗД (с фланцем)

(изм. 2)

ПАСПОРТ ИНСТРУКЦИЯ ПО СБОРКЕ



СОДЕРЖАНИЕ

Содержание	2
1. Основные сведения об изделии	3
2. Основные технические характеристики	3
3. Комплектность	5
4. Монтаж калитки	6
5. Общие условия эксплуатации	11
6. Транспортировка и хранение	11
7. Гарантии изготовителя	11
8. Свидетельство о приемке	12
9. Свидетельство о продаже	12

1. Основные сведения об изделии

1.1. Калитка распашная предназначена для контролируемого прохода людей за периметр ограждения территорий, площадок различного назначения с целью предотвращения несанкционированного доступа, в качестве физического препятствия, а также как элемент конструкции технических средств охраны.

1.2. Калитка состоит из двух столбов и створки (рис. 1). Рама створки калитки выполнена из стального профиля сечением 60x40x1,4, заполнение створки сварная сетчатая панель. Крепление створки калитки к одному из столбов осуществляется посредством петель. Ко второму столбу крепится ловитель, обеспечивающий фиксацию калитки в закрытом состоянии. Для закрывания калитка оборудуется накладным замком.

1.3. Предприятие-изготовитель оставляет за собой право вносить изменения в конструкцию изделия, не ухудшающие его потребительские свойства. При этом возможно изменение характеристик и комплекта поставки.

1.4. По устойчивости к воздействию температуры и влажности окружающего воздуха калитка соответствует виду климатического исполнения УХЛ1 ГОСТ 15150-69.

1.5. Изделие изготовлено в соответствии с ТУ 5260-003-58610648-2014 «Металлические панельные ограждения Гардис. Технические условия».

1.6. Изготовитель: ООО «ПГС-К». Адрес изготовителя товара и место его нахождения: Россия, 630025, г. Новосибирск, Бердское шоссе, 61. Страна происхождения товара: Россия. Товарная марка – «Гардис».

2. Основные технические характеристики

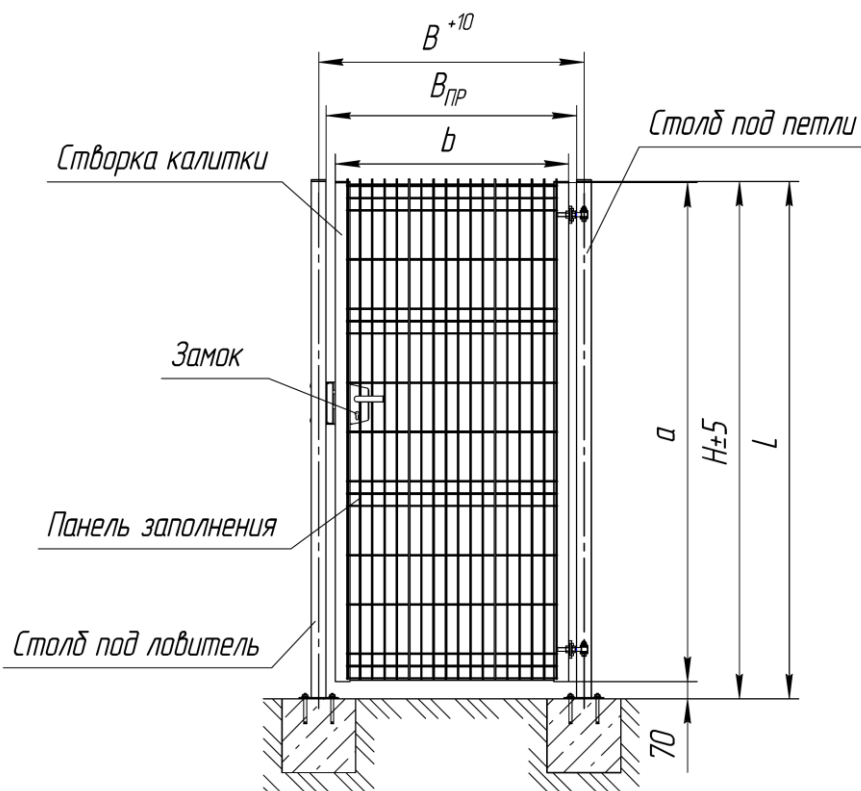


Рис. 1. Калитка распашная со столбами с фланцем на твердое основание

В зависимости от направления открывания створки различают калитки наружные и внутренние.

Наружные калитки – калитки с открыванием створки наружу от охраняемого объекта.

Правая калитка - калитка которую открывают правой рукой (петли справа), находясь с внешней стороны ограждения.

Наружное или внутреннее открывание калитки обеспечивается соответствующей установкой столба под петли, он должен быть развернут приваренными ушами для крепления петель в сторону открывания створки калитки (внутрь охраняемой территории или наружу).

Графическое изображение калиток разного исполнения (правая или левая) и различной стороной открывания приведено в таблице 1.

Таблица 1

Тип калитки	Левая калитка	Правая калитка
Наружное открывание		
Внутреннее открывание		
Угол открывания створок -180°		

Варианты исполнения калиток распашных в зависимости от требуемой высоты, способа открывания створки и типа заполнения приведены в таблице 2.

Таблица 2

Условное обозначение калитки	Направление открывания	Изображение	Тип панели заполнения	Высота калитки Н, мм	Длина столба L, мм	Заглубление L3, мм	Расстояние по осям столбов В, мм	Ширина проема Впр**, мм	Габариты створки (ахб)*, мм	Сечение столба, мм
Калитки со столбами 60х60										
КР.160.100.М3D.Пр.Б	Вправо	Рис. 1	О3D	1600	1600	900	1090 ⁺¹⁰	1030	1525x950	60x60
КР.160.100.М3D.Лев.Б	Влево	Зеркальное отражение							1725x950	
КР.180.100.М3D.Пр.Б	Вправо	Рис. 1							2025x950	
КР.180.100.М3D.Лев.Б	Влево	Зеркальное отражение								
КР.210.100.М3D.Пр.Б	Вправо	Рис. 1								
КР.210.100.М3D.Лев.Б	Влево	Зеркальное отражение								
Калитки со столбами 80х80										
КР.160.150.М3D.Пр.Б	Вправо	Рис. 1	О3D	1600	1600	900	1610 ⁺¹⁰	1530	1525x1460	80x80
КР.160.150.М3D.Лев.Б	Влево	Зеркальное отражение							1725x1460	
КР.180.150.М3D.Пр.Б	Вправо	Рис. 1							2025x950	
КР.180.150.М3D.Лев.Б	Влево	Зеркальное отражение							2025x1460	
КР.210.100.М3D.Пр.Б	Вправо	Рис. 1							2425x950	
КР.210.100.М3D.Лев.Б	Влево	Зеркальное отражение							2425x1460	
КР.210.150.М3D.Пр.Б	Вправо	Рис. 1								
КР.210.150.М3D.Лев.Б	Влево	Зеркальное отражение								
КР.250.100.М3D.Пр.Б	Вправо	Рис. 1								
КР.250.100.М3D.Лев.Б	Влево	Зеркальное отражение								
КР.250.150.М3D.Пр.Б	Вправо	Рис. 1								
КР.250.150.М3D.Лев.Б	Влево	Зеркальное отражение								

*Габариты створки (высота х ширина)

**Впр- внутреннее расстояние между столбами, без учета размера упорной планки ловителя.

3. Комплектность

Калитка поставляется в разобранном виде с комплектом соответствующей фурнитуры и крепежа, с паспортом, инструкцией по сборке, в упаковке. Количество элементов, входящих в стандартный комплект поставки со столбами 60x60, приведено в таблице 3.1.

Таблица 3.1

Наименование элементов	Условное обозначение калитки					
	КР.160.100.МЗД.Пр	КР.160.100.МЗД.Лев	КР.180.100.МЗД.Пр	КР.180.100.МЗД.Лев	КР.210.100.МЗД.Пр	КР.210.100.МЗД.Лев
Створка 1525x950*	1	1				
Створка 1725x950*			1	1		
Створка 2025x950*					1	1
СЛФ.1600.60.60.20.RAL	1	1				
СЛФ.1800.60.60.20.RAL			1	1		
СЛФ.2100.60.60.20.RAL					1	1
СПФ.1600.60.60.20.RAL	1	1				
СПФ.1800.60.60.20.RAL			1	1		
СПФ.2100.60.60.20.RAL					1	1
Заглушка ЗСП.60.60.15-20	2	2	2	2	2	2
Заглушка ЗСП.60.40.15	2	2	2	2	2	2

*В зависимости от исполнения калитки (правая, левая) поставляется соответствующая створка (правая, левая). У правой створки место крепления петель расположено с правой стороны.
СЛБ – столб под ловитель; СПБ – столб под петли

Количество элементов, входящих в стандартный комплект поставки со столбами 80x80, приведено в таблице 3.2.

Таблица 3.2

Наименование элементов	Условное обозначение калитки											
	КР.160.150.МЗД.Пр.Б	КР.160.150.МЗД.Лев.Б	КР.180.150.МЗД.Пр.Б	КР.180.150.МЗД.Лев.Б	КР.210.100.МЗД.Пр.Б	КР.210.100.МЗД.Лев.Б	КР.210.150.МЗД.Пр.Б	КР.210.150.МЗД.Лев.Б	КР.250.100.МЗД.Пр.Б	КР.250.100.МЗД.Лев.Б	КР.250.150.МЗД.Пр.Б	КР.250.150.МЗД.Лев.Б
Створка 2025x950*					1	1						
Створка 2425x950*								1	1			
Створка 1525x1460*	1	1										
Створка 1725x1460*			1	1								
Створка 2025x1460*							1	1				
Створка 2425x1460*											1	1
СЛФ.1600.80.80.20.RAL	1	1										
СПФ.1600.80.80.20.RAL	1	1										
СЛФ.1800.80.80.20.RAL			1	1								
СПФ.1800.80.80.20.RAL			1	1								
СЛФ.2100.80.80.20.RAL					1	1	1	1				
СЛФ.2500.80.80.20.RAL									1	1	1	1
СПФ.2100.80.80.20.RAL					1	1	1	1				
СПФ.2500.80.80.20.RAL									1	1	1	1
Заглушка ЗСП.80.80.20	2	2	2	2	2	2	2	2	2	2	2	2
Заглушка ЗСП.60.40.15	2	2	2	2	2	2	2	2	2	2	2	2

*В зависимости от исполнения калитки (правая, левая) поставляется соответствующая створка (правая, левая). У правой створки место крепления петель расположено с правой стороны.
СЛБ – столб под ловитель; СПБ – столб под петли

В комплект фурнитуры и крепежа входят (в зависимости от варианта комплектации):

Таблица 4

Вариант 1	Вариант 2
Комплект накладного замка калитки ЗК-60 с запорной планкой с цилиндрическим механизмом;	Комплект врезного замка Аресс 7500-35-NI и ловителя: Винт М8х20 DIN 7985 – 2 шт. • Гайка самоконтрящаяся М8 DIN 985 – 2 шт. Заглушка 21 – 2 шт.
Комплект петель калитки: • Петля П.50.110.60 – 2 шт. • Вкладыш ВК.26.45.80 – 2 шт. • Болт откидной 7002-0589 У (М16х110 полная резьба) ГОСТ 14724-69 – 2 шт. • Винт М12х50 ГОСТ 11738-84 – 2 шт. • Винт М10х16 DIN 7991 – 4 шт. • Гайка шестигранная со стопорным кольцом М12 DIN 985 – 2 шт. • Гайка М16 DIN 934 – 4 шт. • Шайба 12 DIN 125 – 4 шт. • Шайба 16 DIN 125 – 4 шт.	Комплект петель калитки: • Петля створки – 2 шт. • Штифт – 2 шт. • Шайба 16 латунь – 4 шт. • Болт откидной М16х100 DIN 444 – 2 шт. • Винт М8х20 DIN 7985 – 4 шт. • Гайка М16 DIN 934 – 4 шт. • Шайба 8 «гровер» DIN 127 – 4 шт. • Шайба 8 DIN 125 – 4 шт. • Шайба 16 DIN 125 – 4 шт. • Шплинт 2,5х32 ГОСТ 397-79 – 2 шт.

4. Монтаж калитки

4.1. Требования безопасности.

4.1.1. Все работы проводить с соблюдением требований действующих нормативных документов по технике безопасности на месте монтажа и эксплуатации изделия.

4.1.2. Безопасность производства работ по сборке калиток распашных обеспечить:

- подготовкой и организацией мест производства работ;
- применением средств защиты, работающих;
- все используемые при проведении работ инструменты, приспособления, материалы и принадлежности должны быть исправны и иметь актуальные сроки проведения испытаний (поверки, годности и т. п.).

4.1.3. При организации работ на высоте более 1,5 м работники должны быть обеспечены средствами защиты от падения с высоты и другими предохранительными средствами, а также сумками для переноски и хранения ручного инструмента и крепежных материалов.

4.1.4. Работы по монтажу калиток выполнять в светлое время дня или при достаточном искусственном освещении.

4.1.5. Работы по выполнению бетонных и железобетонных монолитных конструкций вести согласно СП 70.13330.2012.

4.2. Инструменты для проведения монтажа

При монтаже рекомендуется пользоваться следующими инструментами:

- ключ гаечный с открытым зевом 19х24 ГОСТ 2839-80 или шуруповерт со сменными головками на 19 и 24;
- отвертка с набором головок для внутреннего шестигранника с размерами S 5; 6 и 10 мм;
- отвертка РН-2-А-2 ГОСТ Р 53935—2010;
- уровень строительный УС6-4 ГОСТ 9416—83 (длиной 1200 мм);
- рулетка РЗУЗП ГОСТ 7502—98 (длиной 3 м);
- установка для бурения грунта (вид и характеристики определяются проектом).
- бур на 12 для сверления в бетоне.

4.3. Монтаж

4.3.1. Установка столбов калитки на бетонное основание либо на винтовые сваи.

4.3.1.1. Установить столбы в проектное положение, учитывая вид створки калитки (левая или правая), при этом столб под петли развернуть местами установки откидных болтов в сторону открывания створки калитки (внутри охраняемой территории или наружу), а столб под ловитель развернуть отверстиями для крепления ловителя в сторону створки калитки (рис. 2).

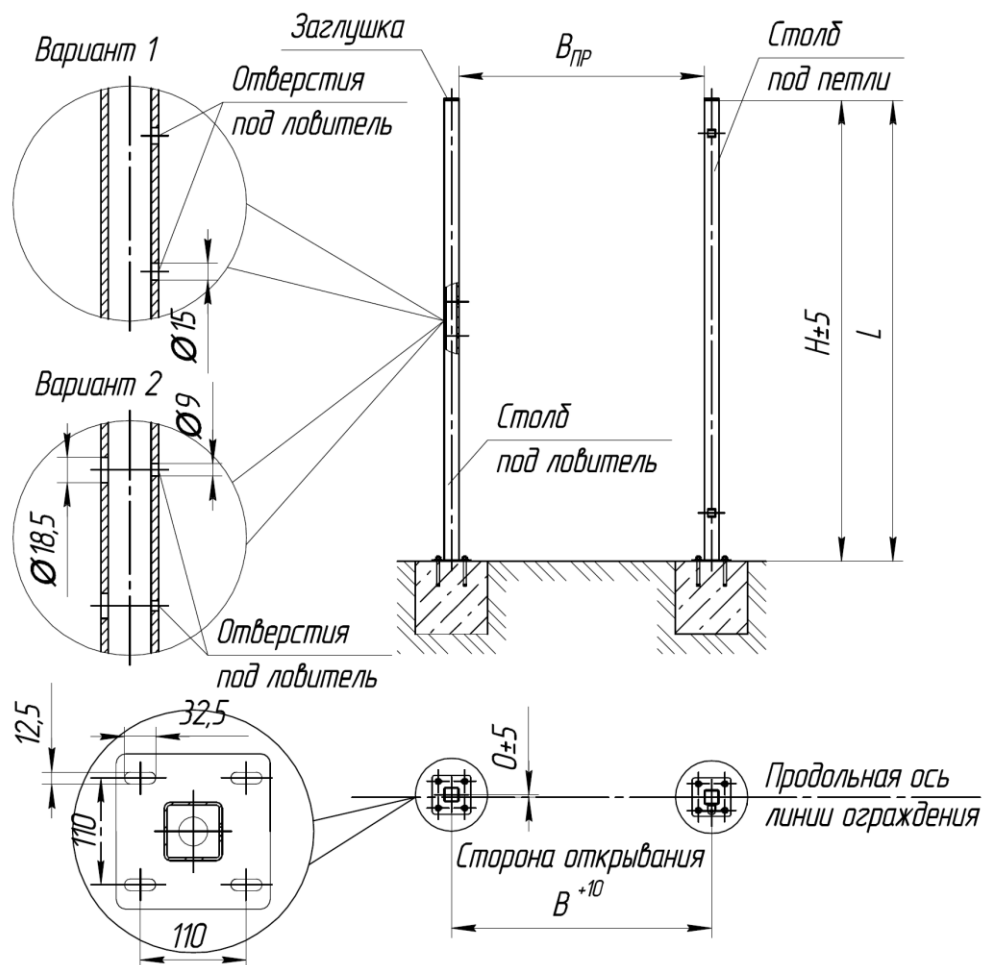


Рис. 2. Установка столбов

4.3.1.2. При установке на бетонное основание (ленточный фундамент или бетонный пол внутри зданий) произвести изготовление фундамента в соответствии с проектом. Размеры обреза фундамента не менее 300x300 мм, минимальная толщина бетонного основания 200 мм.

ВНИМАНИЕ! Работы по монтажу столбов проводить только после набора бетоном прочности не менее 70% (не менее 3 дня).

Произвести разметку под установку столбов калитки и просверлить отверстия диаметром 12 мм на глубину 100 мм под анкерные болты.

Вертикальное положение столбов отрегулировать с помощью строительного уровня. Произвести крепление столбов анкерными болтами с постановкой шайб 12 DIN 125 (рис. 3а).

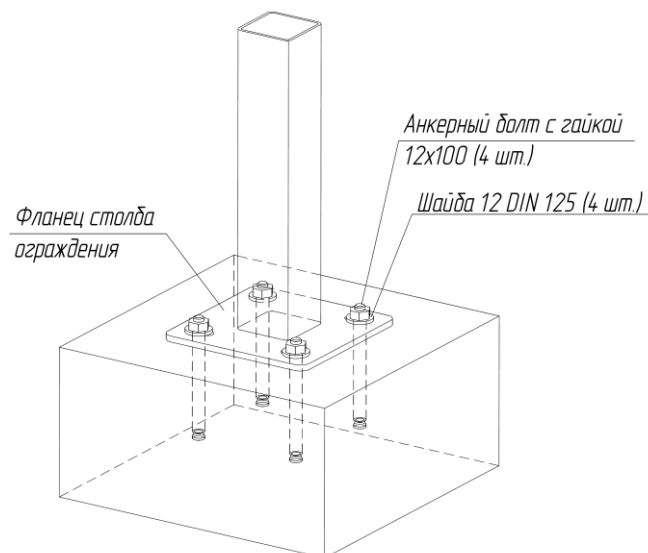
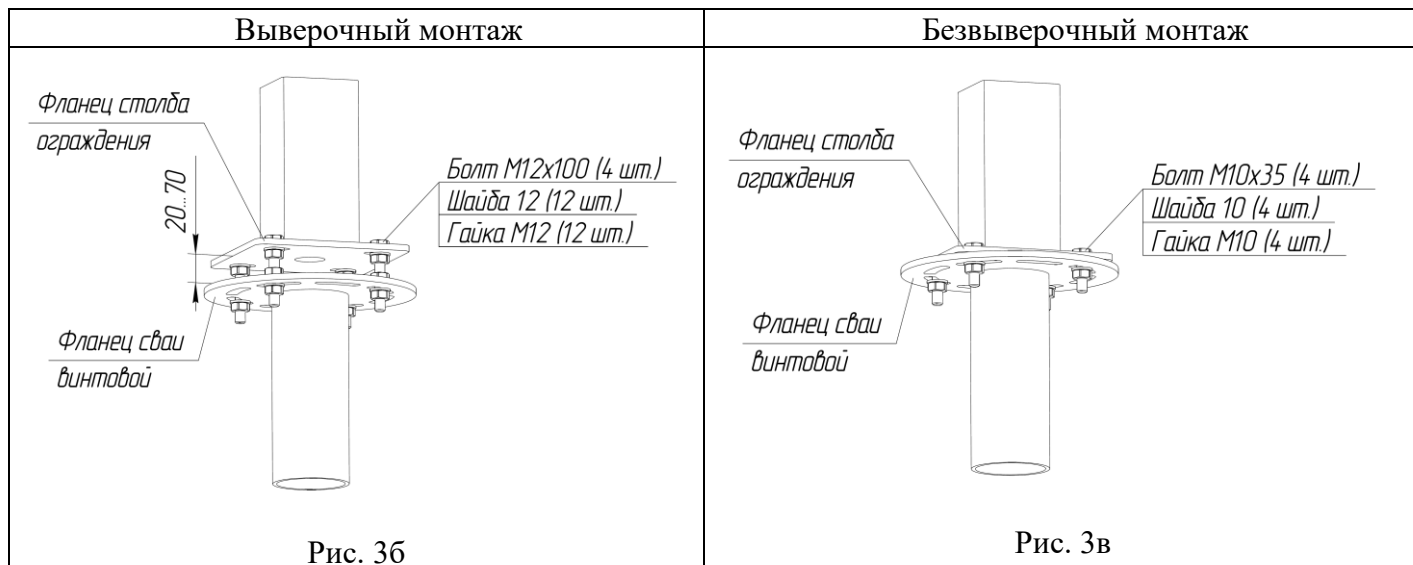


Рис. 3а

4.3.1.3. Установку столбов с фланцем на свайное основание осуществлять путем крепления каждого столба 4 болтами М12х100 (выверочный монтаж) или болтами М10х35 (безвыверочный монтаж) (рис. 3б, 3в).



ВНИМАНИЕ! При установке столбов выдержать расстояние Впр в соответствии с таблицей 2 и рис. 2.

4.3.1.4. Проверить вертикальность столбов при помощи строительного уровня. Зафиксировать положение столбов. После фиксации столбы заглушить заглушками.

4.3.2. Установка петель.

Закрепить петли на створку и установить откидные болты на столб под петли, как показано на рис. 4а и 4б (в зависимости от комплектации поставки).

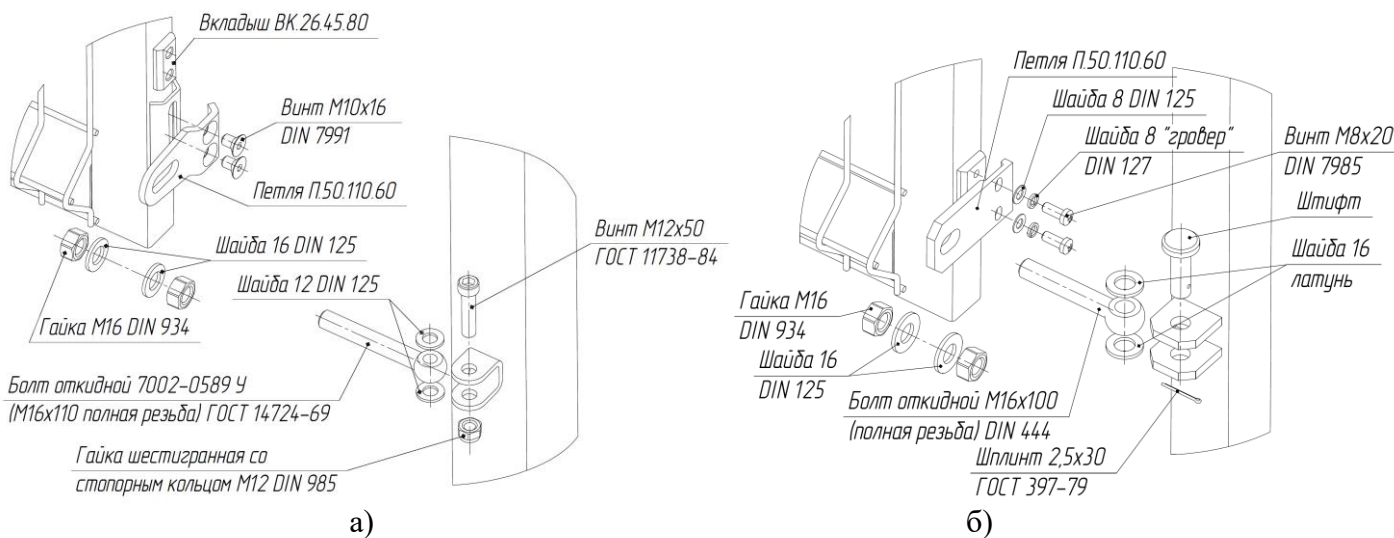


Рис. 4. Установка петель

На откидные болты навесить створку калитки, произвести ее временное крепление, закрутив от руки гайки М16.

4.3.3. Установка элементов замка.

4.3.3.1. Установка ловителя.

В зависимости от варианта комплектации произвести установку ловителя в соответствии с рис. 5.

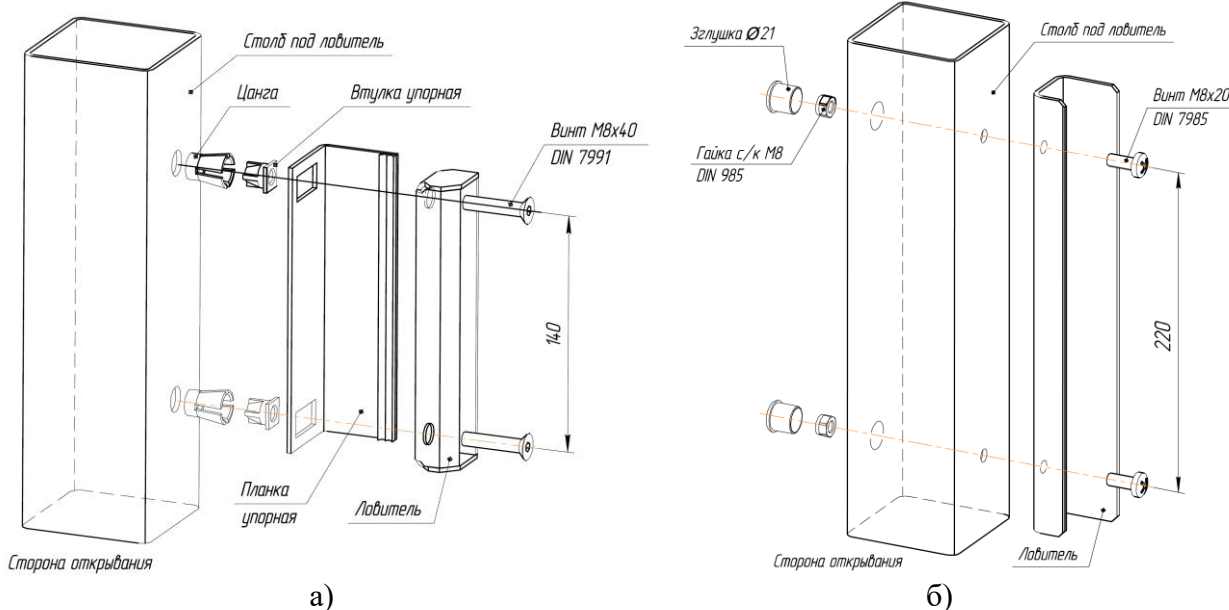


Рис. 5. Установка ловителя

Произвести сборку упорной планки и ловителя: в цангу вставить втулку упорную, прижать к планке упорной ловитель, закрутить винт М8х40 в цангу (3 оборота). Затем установить собранный ловитель в отверстия на столбе, соблюдая направление открывания калитки, и зафиксировать, закрутив винты М8 до упора (рис. 5а).

Закрепить ловитель к столбу при помощи винта М8х20 и гайки с/к М8. Монтаж вести при помощи удлиненной биты №13. Отверстия заглушить заглушками (рис. 5б).

4.3.3.2. Установка замка.

В зависимости от варианта комплектации произвести установку замка в соответствии с рис. 6.

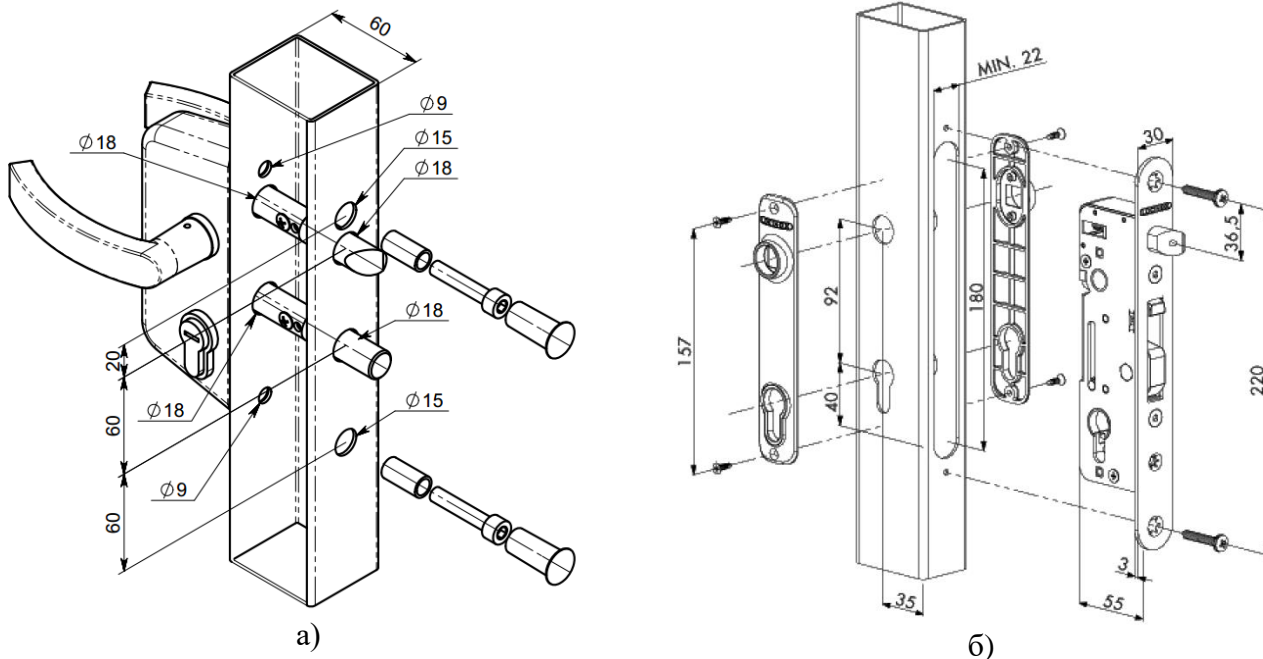


Рис. 6. Установка замка

На створку калитки установить замок. Для этого выставить язычок замка в нужном направлении и зафиксировать на ригеле винтом. Затем установить замок в отверстия на створке калитки. На винты М8 одеть втулки, затянуть винты шестигранным ключом. Установить пластиковые заглушки (рис. 6а).

Выставить язычок замка в нужном направлении. Поместить замок в его гнездо. Закрепить замок саморезами. Вставить цилиндрический механизм, закрепить его комплектным болтом через предусмотренное отверстие в торцевой планке замка. Проверить работу механизма поворотом ключа. Установить накладные планки и ручки (рис. 6б).

4.3.4. Регулировка калитки

После установки всех элементов калитки в проектное положение, необходимо произвести окончательную регулировку положения створки калитки по вертикали и горизонтали.

Рекомендуемые зазоры между створкой и столбами приведены на рис. 7а и 7б.

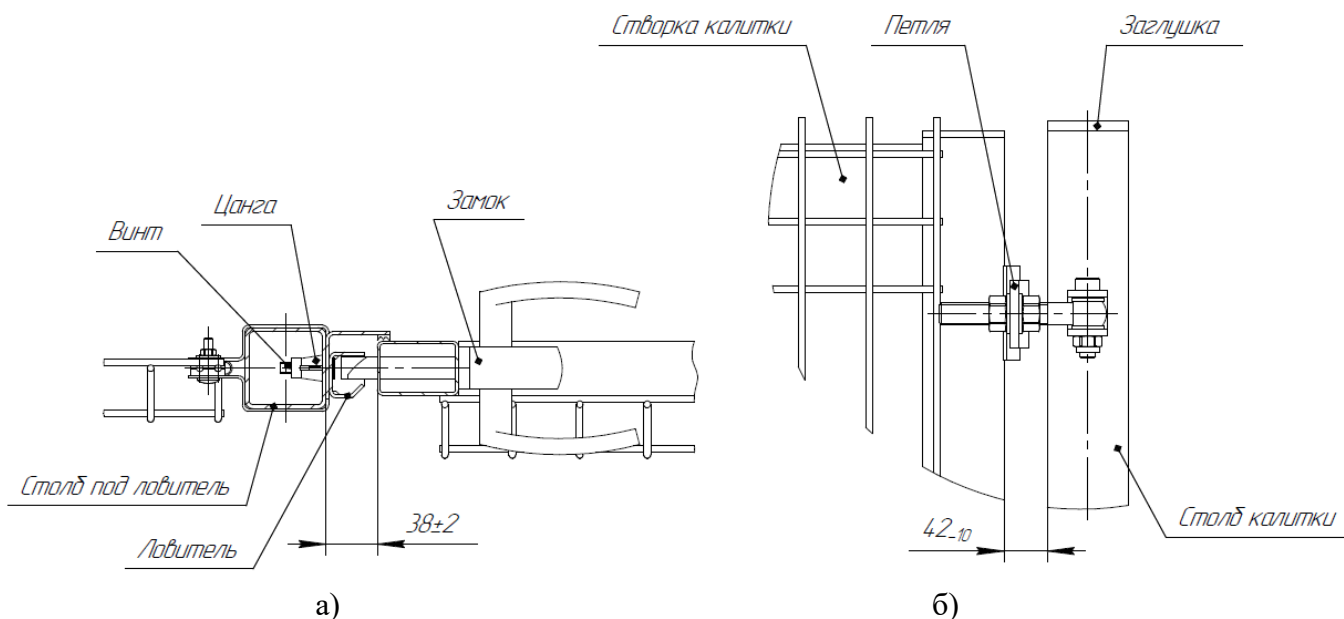


Рис. 7. Регулировка положения створки калитки

В процессе регулировки необходимо провести проверку плавности движения створки калитки (створка калитки должна поворачиваться на петлях плавно без рывков и скрипов). Произвести окончательную регулировку петель и закрепить их.

4.3.5. Установка штанг барьера безопасности

В случае необходимости монтажа штанг барьера безопасности на столбы калитки, в столбе просверлить два сквозных отверстия диаметром 9 мм и закрепить штанги в соответствии с рис. 8.

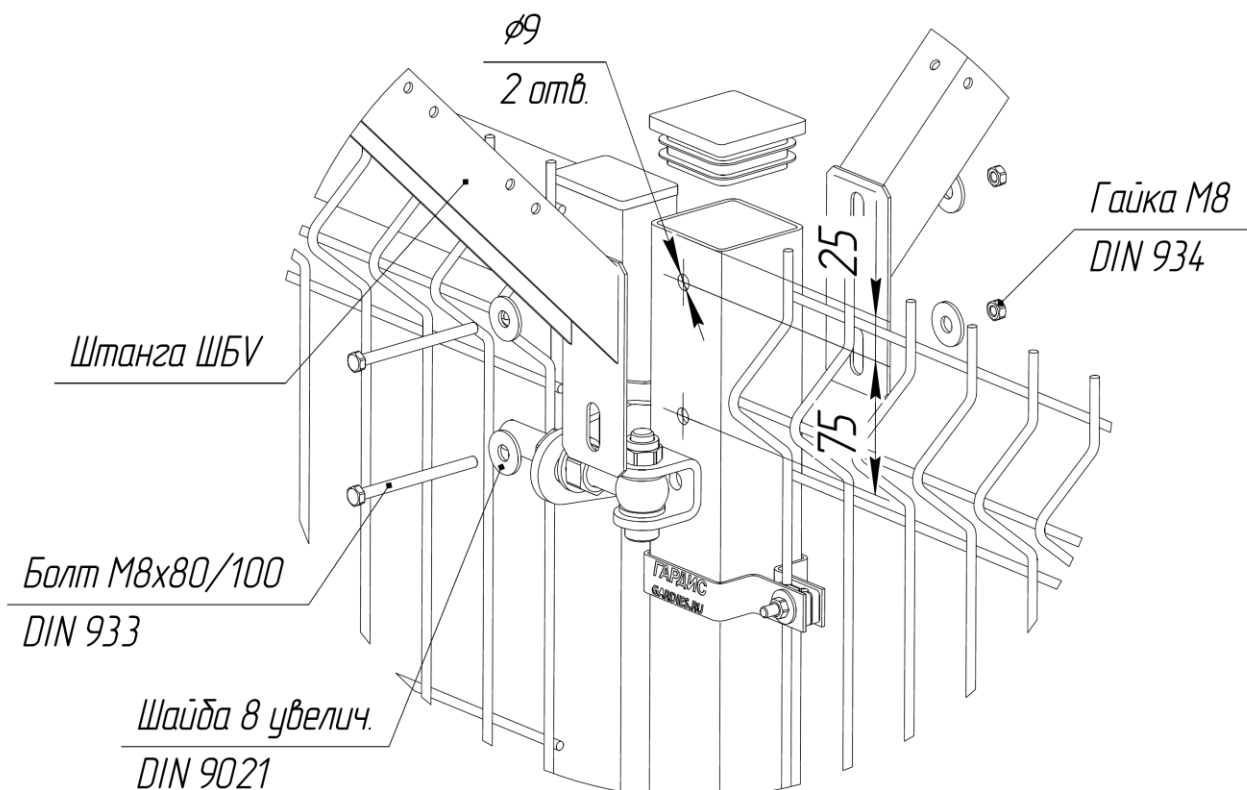


Рис. 8. Установка штанг барьера безопасности

5. Общие условия эксплуатации

5.1. Калитка распашная должна использоваться только согласно её назначения.

5.2. Не допускать использование бракованных комплектующих, столбов и створок, погнутых при транспортировке или при погрузке-разгрузке.

5.3. Перед началом и во время эксплуатации (1 раз в год) рекомендуется смазывать трущиеся и поворотные детали петель калитки смазкой общего назначения типа Литол 24.

5.4. В процессе эксплуатации необходимо:

- не допускать механические повреждения и воздействие ударных нагрузок на калитку;
- не реже одного раза в месяц проводить внешний визуальный осмотр на предмет наличия повреждений;

- не реже одного раза в год проводить подтяжку анкерных болтов;

- в случае механического повреждения элемента калитки (панели заполнения, рамы створки, столбов, деталей петель и запоров), повреждённый элемент калитки подлежит замене на аналогичный элемент завода-изготовителя;

- следить, чтобы во время перемещения створки калитки в проёме отсутствовали посторонние предметы (мусор, снег, грунт и т.д.) во избежание повреждения конструкции.

5.5. Запрещается устанавливать дополнительное оборудование или аксессуары, не предусмотренные заводом-изготовителем, а также производить самостоятельно замену элементов калитки, без согласований с изготовителем.

5.6. При повреждении покрытия калитки до основного металла, для продления срока службы изделия и сохранения эстетики внешнего вида изделия, рекомендуется произвести зачистку, обезжиривание и локальную подкраску калитки с использованием автоэмали соответствующего цвета либо раствора полиэфирной порошковой краски соответствующего цвета в ацетоне.

6. Транспортировка и хранение

6.1. Калитка в разобранном виде транспортируется в упаковке завода-изготовителя.

6.2. В процессе транспортировки упаковка должна быть надёжно закреплена на транспортном средстве и защищена от попадания грязи, влаги и атмосферных осадков.

6.3. Условия хранения и транспортировки упакованных изделий должны соответствовать группе условий хранения Ж2 (таблица 13) по ГОСТ 15150.

6.4. Погрузку, транспортирование, выгрузку и хранение упакованных изделий следует проводить, соблюдая меры, исключающие возможность их повреждения.

6.5. Не допускается сбрасывание изделия при разгрузке, транспортирование волоком и другие действия, которые могут причинить повреждения элементов конструкции. Перемещение упаковок калиток рекомендуется вести с применением вилочного погрузчика.

6.6. Допускается штабелирование при хранении и транспортировании упаковок со створками калиток высотой до 10 створок. Допускается штабелирование друг на друга только одноимённых и одногабаритных створок.

7. Гарантии изготовителя

7.1. Гарантийный срок эксплуатации составляет 12 месяцев со дня продажи калитки.

7.2. Срок службы изделия – 10 лет со дня продажи.

7.3. Предприятие - изготовитель гарантирует безопасную работу калитки при соблюдении Потребителем правил по транспортировке, хранению, установке и эксплуатации.

7.4. **Гарантия не распространяется:**

- на неисправности, возникшие при использовании калитки не по назначению;
- на случаи естественного износа декоративно-защитного покрытия элементов калиток в процессе эксплуатации (появление светло-серых и темно-серых пятен, а также так называемой «белой коррозии»);

- при самостоятельном внесении Потребителем изменений в конструкцию калитки.

- на фурнитуру: замки накладные, врезные, ручки, петли, крышки столбов, метизную продукцию, колючую проволоку, спиральные барьеры безопасности.

ВНИМАНИЕ! Гарантии предоставляются при наличии у Потребителя паспорта на изделие.

8. Свидетельство о приемке

Калитка распашная _____ соответствует комплекту поставки, изготовлена в соответствии с требованиями ТУ 5260-003-58610648-2014, действующей технической документации и признана годной к эксплуатации.

Начальник службы контроля качества ООО «ПГС-К»

Прудников Е.В.



9. Свидетельство о продаже

Продавец

Дата продажи

М.П.