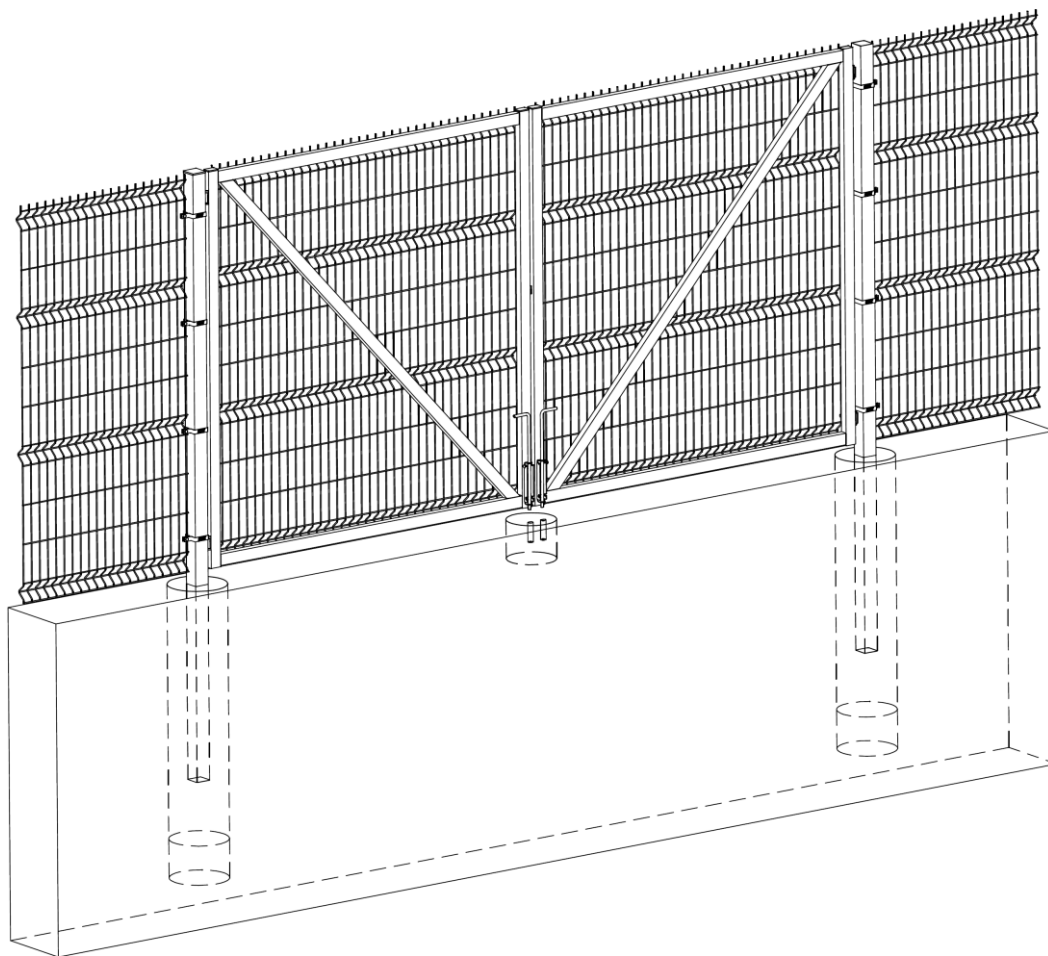


Ворота распашные МЗД (под бетонирование)

(изм. 2)

ПАСПОРТ ИНСТРУКЦИЯ ПО СБОРКЕ



СОДЕРЖАНИЕ

Содержание	2
1.Основные сведения об изделии	3
2. Основные технические характеристики	3
3. Комплектность	6
4. Монтаж ворот	7
5. Общие условия эксплуатации	11
6. Транспортировка и хранение	12
7. Гарантии изготовителя	12
8. Свидетельство о приемке	12
9. Свидетельство о продаже	12

1. Основные сведения об изделии

1.1. Ворота распашные предназначены для контролируемого проезда людей за периметр ограждения территорий, площадок различного назначения с целью предотвращения несанкционированного доступа, в качестве физического препятствия, а также как элемент конструкции технических средств охраны.

1.2. Ворота состоят из двух столбов и двух створок (рис. 1). Рама створок ворот выполнена из стального профиля сечением 60х40х1,4, заполнение створки сварная сетчатая панель. Крепление створки ворот к каждому из столбов осуществляется посредством петель. Для закрывания ворота оборудуются проушинами под навесной замок.

1.3. Предприятие-изготовитель оставляет за собой право вносить изменения в конструкцию изделия, не ухудшающие его потребительские свойства. При этом возможно изменение характеристик и комплекта поставки.

1.4. По устойчивости к воздействию температуры и влажности окружающего воздуха ворота соответствуют виду климатического исполнения УХЛ1 ГОСТ 15150-69.

1.5. Изделие изготовлено в соответствии с ТУ 5260-003-58610648-2014 «Металлические панельные ограждения Гардис. Технические условия».

1.6. Изготовитель: ООО «ПГС-К». Адрес изготовителя товара и место его нахождения: Россия, 630025, г. Новосибирск, Бердское шоссе, 61. Страна происхождения товара: Россия. Товарная марка – «Гардис».

2. Основные технические характеристики

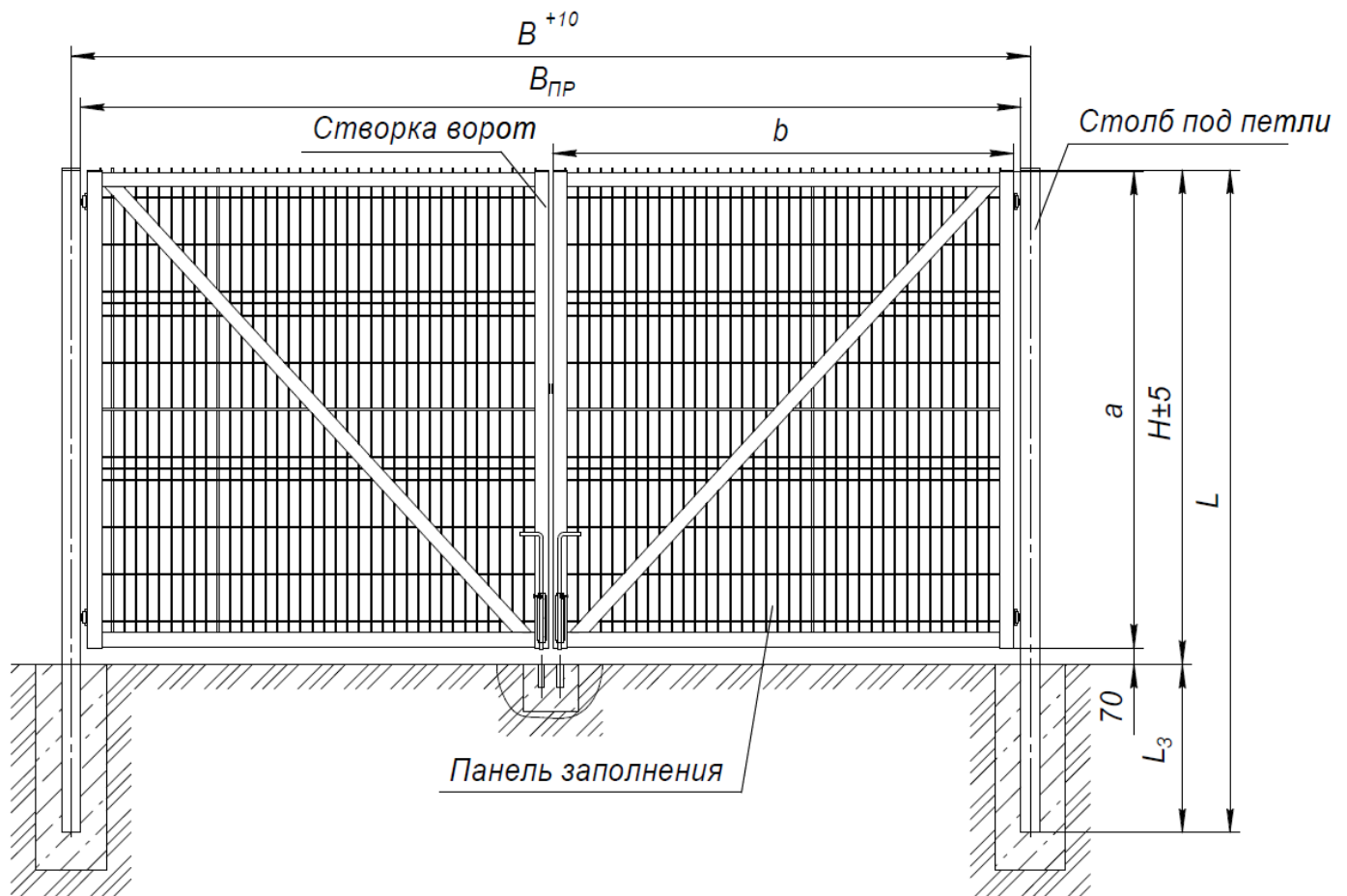


Рис. 1. Ворота распашные со столбами под бетонирование

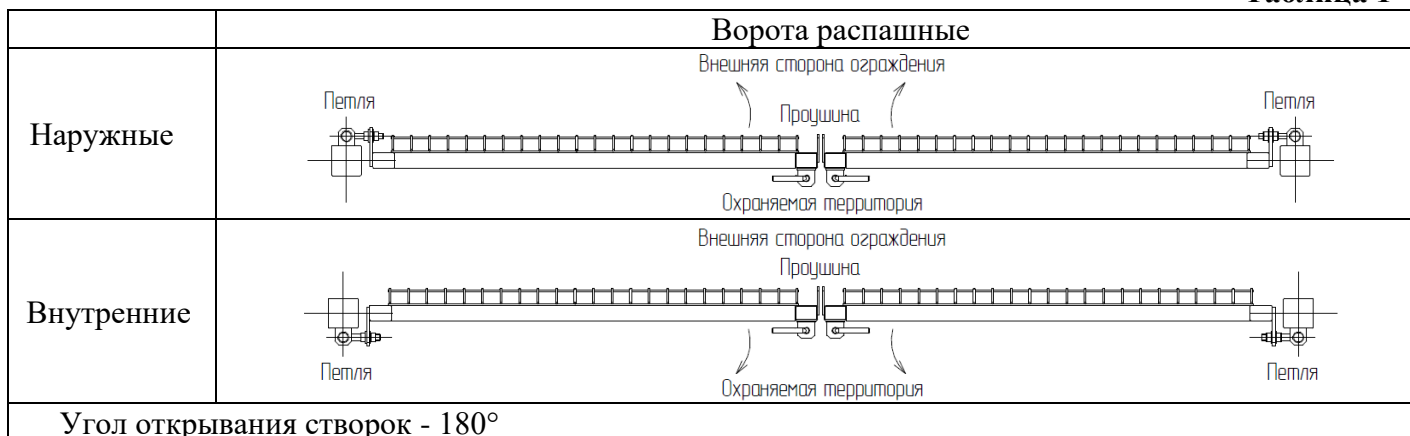
В зависимости от направления открывания створок различают ворота наружные и внутренние.

Наружные ворота – ворота с открыванием створки наружу от охраняемого объекта.

Наружное или внутреннее открывание ворот обеспечивается соответствующей установкой столбов под петли, они должны быть развернуты приваренными ушами для крепления петель в сторону открывания створки ворот (внутрь охраняемой территории или наружу).

Графическое изображение ворот с различной стороной открывания (наружных или внутренних) приведено в таблице 1.

Таблица 1



Угол открывания створок - 180°

Варианты исполнения ворот распашных с наружным открыванием створок в зависимости от требуемой высоты, проема ворот и типа заполнения приведены в таблице 2.1.

Таблица 2.1

Условное обозначение ворот	Тип панели заполнения	Высота ворот Н, мм	Длина столба L, мм	Заглубление Lз, мм	Расстояние по осям столбов В, мм	Ширина проема Впр**, мм	Габариты створки (ахb)*, мм	Сечение столба, мм	Количество петель, шт.		
ВР.160.300.М3D.Н.Б	О3D	1600	2500	900	3100 ⁺¹⁰	3020	1525x1460	80x80x2	4		
ВР.160.400.М3D.Н.Б					4100 ⁺¹⁰	4020	1525x1960				
ВР.160.500.М3D.Н.Б			2600	1000	5100 ⁺¹⁰	5020	1525x2460	80x80x3			
ВР.160.600.М3D.Н.Б					6100 ⁺¹⁰	6020	1525x2960				
ВР.180.300.М3D.Н.Б		1800	2700	900	3100 ⁺¹⁰	3020	1725x1460	80x80x2		4	
ВР.180.400.М3D.Н.Б					4100 ⁺¹⁰	4020	1725x1960				
ВР.180.500.М3D.Н.Б			2800	1000	5100 ⁺¹⁰	5020	1725x2460				
ВР.180.600.М3D.Н.Б					6120 ⁺¹⁰	6020	1725x2960	100x100x4			
ВР.210.300.М3D.Н.Б		2100	3000	900	3100 ⁺¹⁰	3020	2025x1460	80x80x2	4		
ВР.210.350.М3D.Н.Б					3600 ⁺¹⁰	3520	2025x1725				
ВР.210.400.М3D.Н.Б					3100	1000	4100 ⁺¹⁰	4020			2025x1960
ВР.210.450.М3D.Н.Б							4600 ⁺¹⁰	4520			2025x2210
ВР.210.500.М3D.Н.Б			3600	1500	5100 ⁺¹⁰	5020	2025x2460	100x100x4			
ВР.210.600.М3D.Н.Б					6120 ⁺¹⁰	6020	2025x2960				
ВР.250.300.М3D.Н.Б		2500	3500	1000	3100 ⁺¹⁰	3020	2425x1460	80x80x3	4		
ВР.250.400.М3D.Н.Б					4100 ⁺¹⁰	4020	2425x1960				
ВР.250.500.М3D.Н.Б	4000		1500	5120 ⁺¹⁰	5020	2425x2460	100x100x4				
ВР.250.600.М3D.Н.Б				6120 ⁺¹⁰	6020	2425x2960					

*Габариты створки (высота x ширина)

**Впр- внутреннее расстояние между столбами

Варианты исполнения ворот распашных с внутренним открыванием створок в зависимости от требуемой высоты, проема ворот и типа заполнения приведены в таблице 2.2.

Таблица 2.2

Условное обозначение ворот	Тип панели заполнения	Высота ворот Н, мм	Длина столба L, мм	Заглубление Lз, мм	Расстояние по осям столбов В, мм	Ширина проема Впр**, мм	Габариты створки (ахб)*, мм	Сечение столба, мм	Количество петель, шт.
ВР.160.300.М3D.Вн.Б	О3D	1600	2500	900	3100 ⁺¹⁰	3020	1525x1460	80x80x2	4
ВР.160.400.М3D. Вн.Б					4100 ⁺¹⁰	4020	1525x1960		
ВР.160.500.М3D. Вн.Б			2600	1000	5100 ⁺¹⁰	5020	1525x2460	80x80x3	
ВР.160.600.М3D. Вн.Б					6100 ⁺¹⁰	6020	1525x2960		
ВР.180.300.М3D. Вн.Б		1800	2700	900	3100 ⁺¹⁰	3020	1725x1460	80x80x2	4
ВР.180.400.М3D. Вн.Б					4100 ⁺¹⁰	4020	1725x1960		
ВР.180.500.М3D. Вн.Б			2800	1000	5100 ⁺¹⁰	5020	1725x2460	80x80x3	
ВР.180.600.М3D. Вн.Б					6120 ⁺¹⁰	6020	1725x2960		
ВР.210.300.М3D. Вн.Б		2100	3000	900	3100 ⁺¹⁰	3020	2025x1460	80x80x2	4
ВР.210.350.М3D. Вн.Б					3100	1000	3600 ⁺¹⁰		
ВР.210.400.М3D. Вн.Б			4100 ⁺¹⁰	4020			2025x1960		
ВР.210.450.М3D. Вн.Б			4600 ⁺¹⁰	3620			2025x2210		
ВР.210.500.М3D. Вн.Б			5100 ⁺¹⁰	5020			2025x2460	100x100x4	
ВР.210.600.М3D. Вн.Б			6120 ⁺¹⁰	6020	2025x2960	100x100x4			
ВР.250.300.М3D. Вн.Б		2500	3500	1000	3100 ⁺¹⁰	3020	2425x1460	80x80x3	4
ВР.250.400.М3D. Вн.Б					4100 ⁺¹⁰	4020	2425x1960		
ВР.250.500.М3D. Вн.Б	4000		1500	5120 ⁺¹⁰	5020	2425x2460	100x100x4		
ВР.250.600.М3D. Вн.Б				6120 ⁺¹⁰	6020	2425x2960		100x100x4	

*Габариты створки (высота х ширина)

**Впр- внутреннее расстояние между столбами

3. Комплектность

Ворота поставляются в разобранном виде с комплектом соответствующей фурнитуры и крепежа, с паспортом, инструкцией по сборке, в упаковке. Количество элементов, входящих в стандартный комплект поставки, приведено в таблице 3.

Таблица 3

Наименование элементов	Условное обозначение ворот															
	ВР.160.300.М3D.Х.Б	ВР.160.400.М3D.Х.Б	ВР.160.500.М3D.Х.Б	ВР.160.600.М3D.Х.Б	ВР.180.300.М3D.Х.Б	ВР.180.400.М3D.Х.Б	ВР.180.500.М3D.Х.Б	ВР.180.600.М3D.Х.Б	ВР.210.300.М3D.Х.Б	ВР.210.400.М3D.Х.Б	ВР.210.500.М3D.Х.Б	ВР.210.600.М3D.Х.Б	ВР.250.300.М3D.Х.Б	ВР.250.400.М3D.Х.Б	ВР.250.500.М3D.Х.Б	ВР.250.600.М3D.Х.Б
Створка 1525x1460	2															
Створка 1525x1960		2														
Створка 1525x2460			2													
Створка 1525x2960				2												
Створка 1725x1460					2											
Створка 1725x1960						2										
Створка 1725x2460							2									
Створка 1725x2960								2								
Створка 2025x1460									2							
Створка 2025x1960										2						
Створка 2025x2460											2					
Створка 2025x2960												2				
Створка 2425x1460													2			
Створка 2425x1960														2		
Створка 2425x2460															2	
Створка 2425x2960																2
Столб под петли СПБ.2500.80.80.20.RAL	2	2														
Столб под петли СПБ.2700.80.80.20.RAL					2											
Столб под петли СПБ.3000.80.80.20.RAL									2							
Столб под петли СПБ.2600.80.80.30.RAL			2	2												
Столб под петли СПБ.2800.80.80.30.RAL						2	2									
Столб под петли СПБ.3100.80.80.30.RAL										2						
Столб под петли СПБ.3500.80.80.30.RAL													2	2		
Столб под петли СПБ.3100.80.80.30.RAL/ СПБ.3.3100.80.80.30.RAL*											2					
Столб под петли СПБ.3300.100.100.40.RAL									2							
Столб под петли СПБ.3600.100.100.40.RAL/ СПБ.3.3600.100.100.40.RAL*												2				
Столб под петли СПБ.4000.100.100.40.RAL/ СПБ.3.4000.100.100.40.RAL*															2	2
Заглушка ЗСП.80.80.20	2	2	2	2	2	2	2		2	2	2		2	2		
Заглушка К100/С									2			2			2	2
Заглушка ЗСП.60.40.15	4	4	4	4	4	4	4	4	4	4	4	4	4	4	4	4

Х – наружное (Н) или внутреннее (Вн) открывание ворот

*Тип столба в зависимости от типа и количества петель для навешивания створок ворот

В комплект фурнитуры и крепежа для ворот со столбами 80x80 входят (в зависимости от варианта комплектации и количества петель):

Таблица 4.1

Вариант 1	Вариант 2
Засов гаражный (Ø16 полуавтомат 420 мм);	Засов гаражный (Ø16 полуавтомат 420 мм);
Комплект петель ворот: <ul style="list-style-type: none"> • Петля П.50.110.60 – 4 шт./6 шт. • Вкладыш ВК.26.45.80 – 4 шт./6 шт. • Болт откидной 7002-0589 У (М16x110 полная резьба) ГОСТ 14724-69 – 4 шт./6 шт. • Винт М12x50 ГОСТ 11738-84 – 4 шт./6 шт. • Винт М10x16 DIN 7991 – 8 шт./12 шт. • Гайка шестигранная со стопорным кольцом М12 DIN 985 – 4 шт./6 шт. • Гайка М16 DIN 934 – 8 шт./12 шт. • Шайба 12 DIN 125 – 8 шт./12 шт. • Шайба 16 DIN 125 – 8 шт./12 шт. 	Комплект петель ворот: <ul style="list-style-type: none"> • Петля створки – 4 шт./6 шт. • Штифт – 4 шт./6 шт. • Шайба 16 латунь – 8 шт./12 шт. • Болт откидной М16x100 DIN 444 – 4 шт./6 шт. • Винт М8x20 DIN 7985 – 8 шт./12 шт. • Гайка М16 DIN 934 – 8 шт./12 шт. • Шайба 8 «гровер» DIN 127 – 8 шт./12 шт. • Шайба 8 DIN 125 – 8 шт./12 шт. • Шайба 16 DIN 125 – 8 шт./12 шт. • Шплинт 2,5x32 ГОСТ 397-79 – 4 шт./6 шт.

В комплект фурнитуры и крепежа для ворот со столбами 100x100 входят (в зависимости от варианта комплектации и количества петель):

Таблица 4.2

Вариант 1	Вариант 2
Засов гаражный (Ø16 полуавтомат 420 мм);	Засов гаражный (Ø16 полуавтомат 420 мм);
Комплект крепления панели: <ul style="list-style-type: none"> • Планка прижимная ПП.40.30 – 6 шт./8 шт. • Саморез кровельный 6,3x32 DIN 7504 – 6 шт./8 шт. 	Комплект крепления панели: <ul style="list-style-type: none"> • Планка прижимная ПП.40.30 – 6 шт./8 шт. • Саморез кровельный 6,3x32 DIN 7504 – 6 шт./8 шт.
Комплект петель ворот: <ul style="list-style-type: none"> • Петля П.50.110.60 – 4 шт./6 шт. • Вкладыш ВК.26.45.80 – 4 шт./6 шт. • Болт откидной 7002-0589 У (М16x110 полная резьба) ГОСТ 14724-69 – 4 шт./6 шт. • Винт М12x50 ГОСТ 11738-84 – 4 шт./6 шт. • Винт М10x16 DIN 7991 – 8 шт./12 шт. • Гайка шестигранная со стопорным кольцом М12 DIN 985 – 4 шт./6 шт. • Гайка М16 DIN 934 – 8 шт./12 шт. • Шайба 12 DIN 125 – 8 шт./12 шт. • Шайба 16 DIN 125 – 8 шт./12 шт. 	Комплект петель ворот: <ul style="list-style-type: none"> • Петля створки – 4 шт./6 шт. • Штифт – 4 шт./6 шт. • Шайба 16 латунь – 8 шт./12 шт. • Болт откидной М16x100 DIN 444 – 4 шт./6 шт. • Винт М8x20 DIN 7985 – 8 шт./12 шт. • Гайка М16 DIN 934 – 8 шт./12 шт. • Шайба 8 «гровер» DIN 127 – 8 шт./12 шт. • Шайба 8 DIN 125 – 8 шт./12 шт. • Шайба 16 DIN 125 – 8 шт./12 шт. • Шплинт 2,5x32 ГОСТ 397-79 – 4 шт./6 шт.

4. Монтаж ворот

4.1. Требования безопасности.

4.1.1. Все работы должны проводиться с соблюдением требований действующих нормативных документов по технике безопасности на месте монтажа и эксплуатации изделия.

4.1.2. Безопасность производства работ по сборке ворот распашных обеспечить:

- подготовкой и организацией мест производства работ;

- применением средств защиты, работающих;

- все используемые при проведении работ инструменты, приспособления, материалы и принадлежности должны быть исправны и иметь актуальные сроки проведения испытаний (поверки, годности и т. п.).

4.1.3. При организации работ на высоте более 1,5 м работники должны быть обеспечены средствами защиты от падения с высоты и другими предохранительными средствами, а также сумками для переноски и хранения ручного инструмента и крепежных материалов.

4.1.4. Работы по монтажу ворот выполнять в светлое время дня или при достаточном искусственном освещении.

4.1.5. Работы по выполнению бетонных и железобетонных монолитных конструкций вести согласно СП 70.13330.2012.

4.2. Инструменты для проведения монтажа

При монтаже рекомендуется пользоваться следующими инструментами:

- ключ гаечный с открытым зевом 19х24 ГОСТ 2839-80 или шуруповерт со сменными головками на 19 и 24;
- отвертка с набором головок для внутреннего шестигранника с размерами S 5; 6 и 10 мм;
- отвертка РН-2-А-2 ГОСТ Р 53935—2010;
- уровень строительный УС6-4 ГОСТ 9416—83 (длиной 1200 мм);
- рулетка РЗУЗП ГОСТ 7502—98 (длиной 3 м);
- установка для бурения грунта (вид и характеристики определяются проектом).

4.3. Монтаж

4.3.1. Бетонирование столбов.

Произвести разметку мест установки столбов, пробурить отверстия под бетонирование столбов при помощи ручного бура (мотобура или бурояма). Диаметр (не менее 250мм), глубину бетонирования, способ армирования принимать в зависимости от инженерно-геологических условий площадки.

Установить столбы под бетонирование в проектное положение, учитывая вид створок ворот (наружные или внутренние), столб под петли развернуть местами установки откидных болтов в сторону открывания створок ворот (внутри охраняемой территории или наружу).

Произвести бетонирование столбов (бетон класс не менее В15, F50).

ВНИМАНИЕ! При бетонировании выдержать расстояния $V_{пр}$, H и L_3 в соответствии с таблицами 2.1, 2.2 и рис. 2.

После бетонирования столбы заглушить заглушками. Проверить вертикальность столбов при помощи строительного уровня.

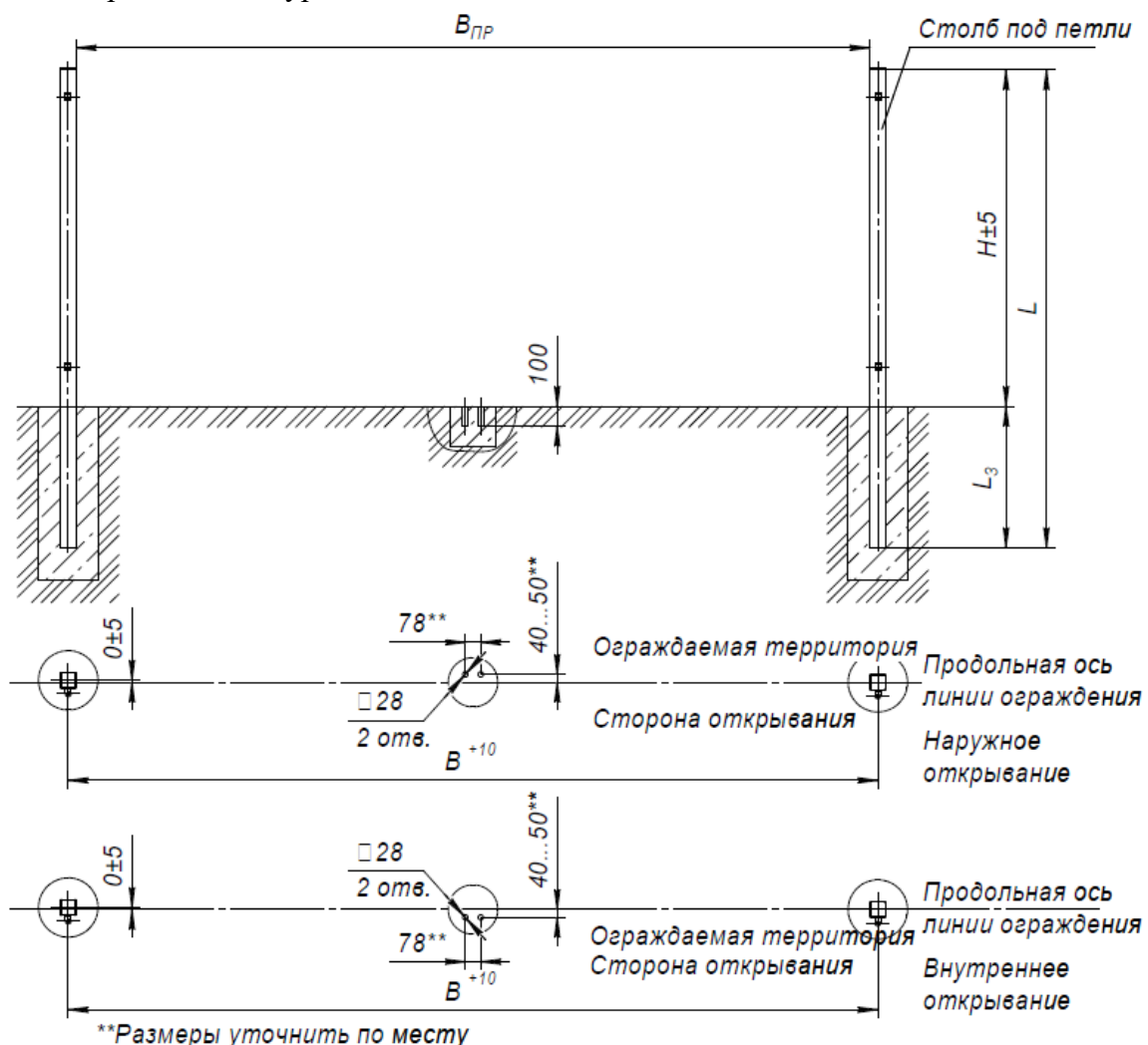


Рис. 2. Установка столбов ворот

ВНИМАНИЕ! Дальнейшие работы по монтажу проводить только после набора бетоном прочности не менее 40% (не менее 1 дня).

4.3.2. Установка петель

Закрепить петли на створках ворот и установить откидные болты на столбы под петли, как показано на рис. 3а и 3б - в зависимости от комплектации поставки.

На откидные болты навесить створки ворот, произвести их временное крепление, закрутив от руки гайки М16.

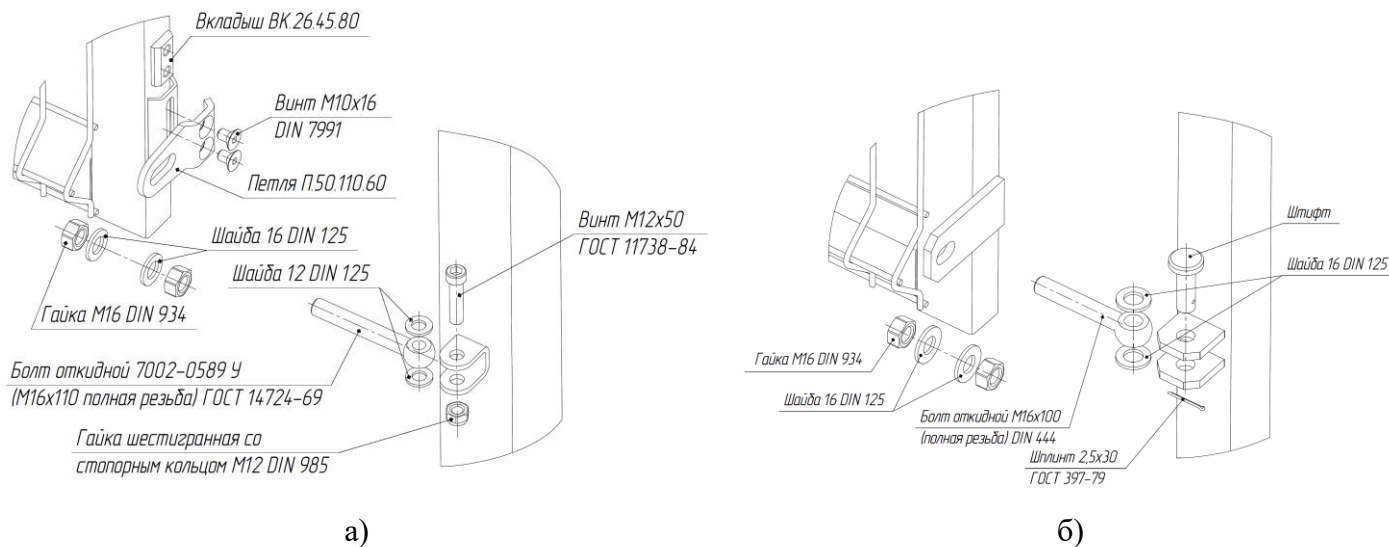


Рис. 3. Установка петель

4.3.3. Регулировка ворот

После установки всех элементов ворот в проектное положение, необходимо произвести окончательную регулировку положения створок ворот по вертикали и горизонтали.

Рекомендуемые зазоры между створками ворот и между створками и столбами приведены на рис. 4а и 4б.

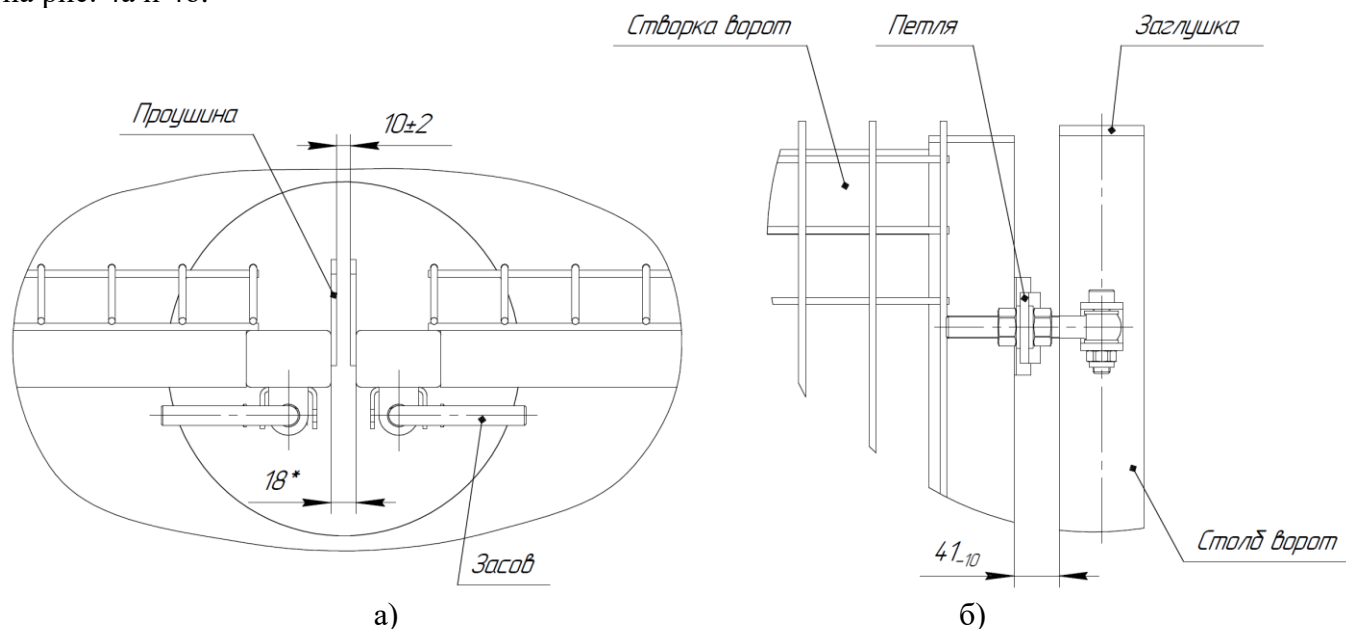


Рис. 4. Регулировка положения створок ворот

В процессе регулировки необходимо провести проверку плавности движения створок ворот. Створки ворот должны поворачиваться на петлях плавно без рывков и скрипов. В закрытом положении ворот створки не должны вставать в распор или касаться друг друга. Произвести окончательную регулировку петель и закрепить их. Для трехпетлевых ворот петли ворот окончательно закреплять в следующем порядке: верхнюю, нижнюю, среднюю.

4.3.4. Установка засовов

На каждую створку ворот со стороны охраняемой территории установить засовы при помощи саморезов кровельных. В дорожном покрытии пробурить отверстия для задвижки засовов в землю и установить посадочные стаканы (рис. 5).

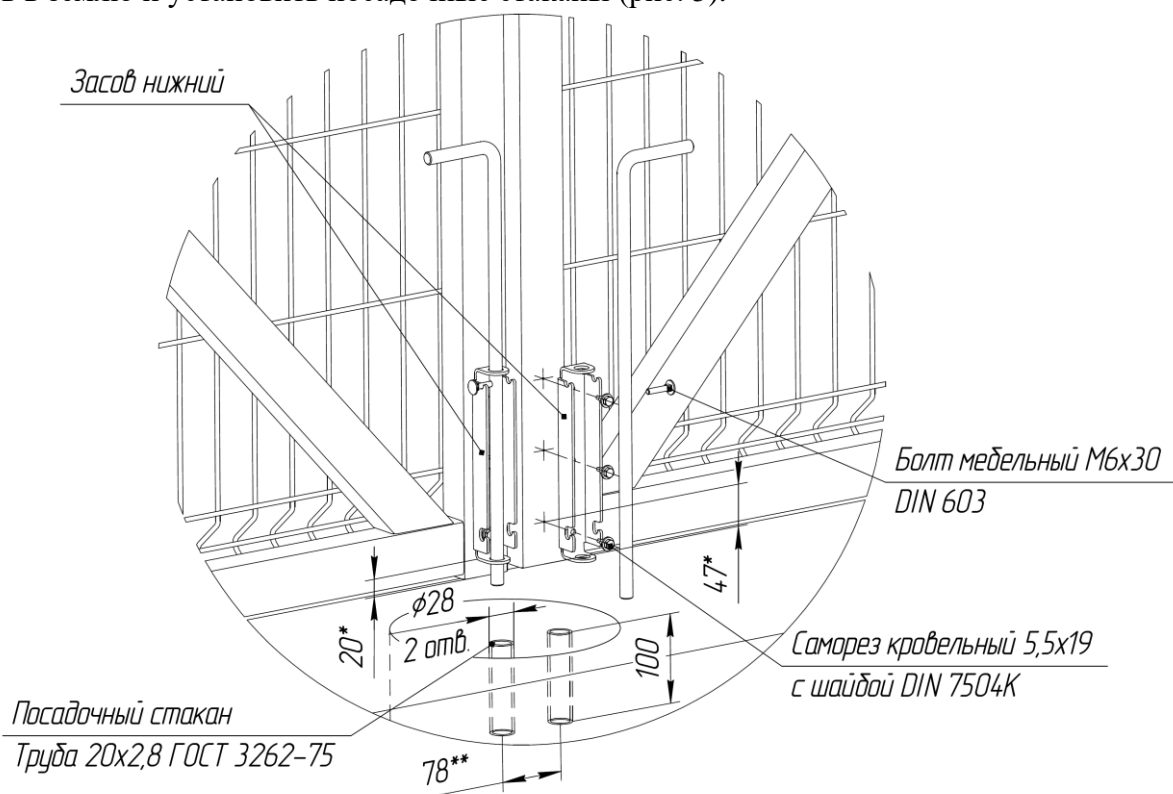


Рис. 5. Установка засовов

4.3.5. Установка штанг барьера безопасности

В случае необходимости монтажа штанг барьера безопасности на ворота, в столбах ворот просверлить два сквозных отверстия диаметром 9 мм и закрепить штанги ШБІ со стороны расположения петель и ШБГ – с обратной стороны столба. В каждой из створок ворот в двух местах просверлить по два сквозных отверстия диаметром 9 мм и закрепить штанги ШБІ (рис. 6).

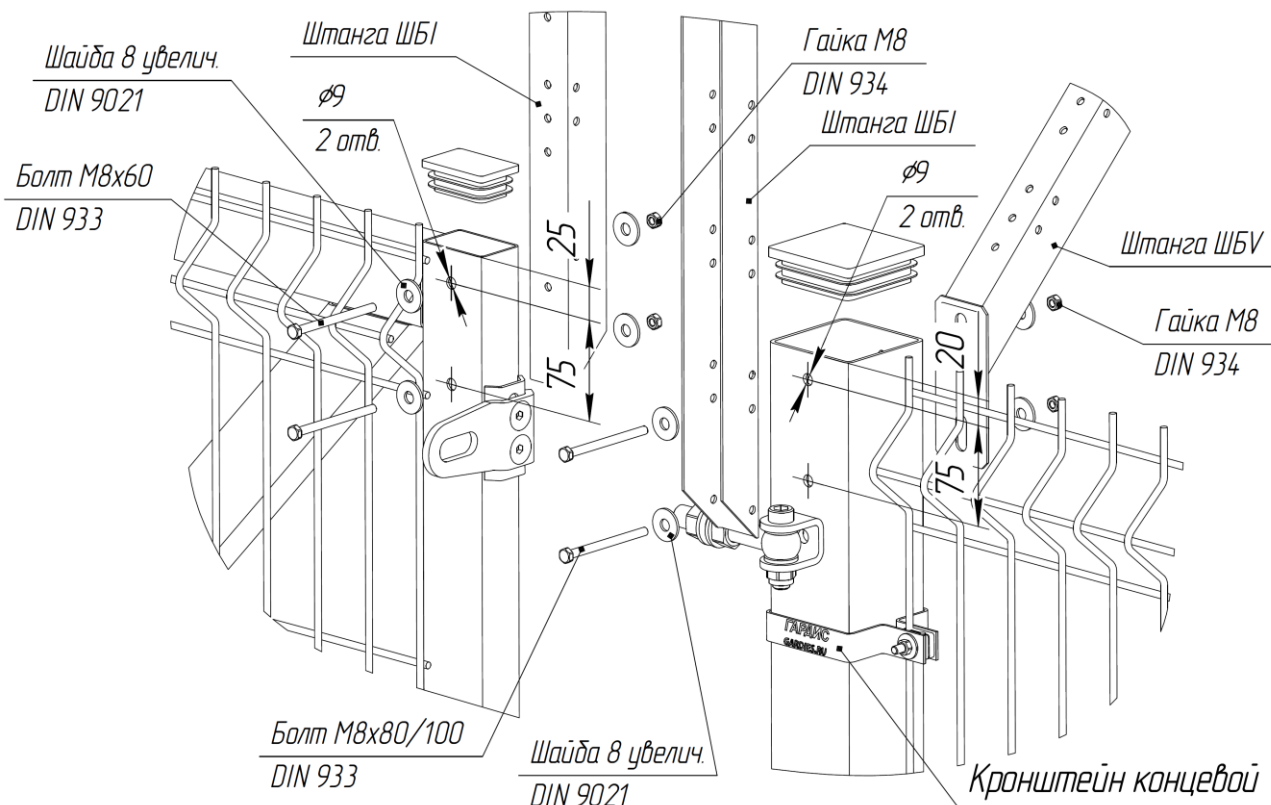


Рис. 6. Установка штанг барьера безопасности

4.3.6. Варианты примыкания ограждения к воротам

Варианты примыкания ограждения со столбами 60x60 и 80x80 к воротам со столбами 80x80 и 100x100 приведены на рис. 7.

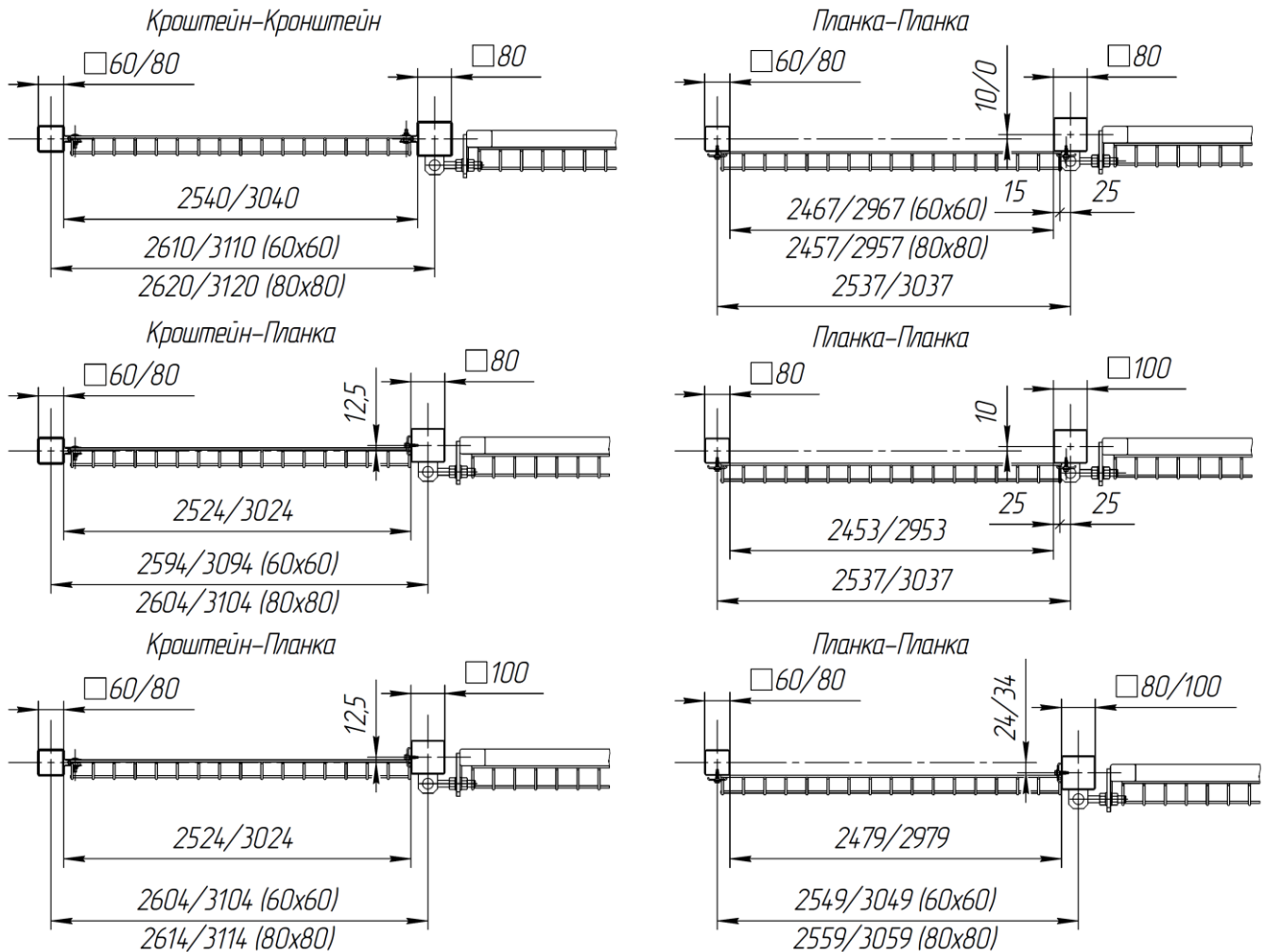


Рис. 7. Варианты примыкания ограждения к воротам

5. Общие условия эксплуатации

5.1. Ворота распашные должны использоваться только согласно их назначению.

5.2. Не допускать использование бракованных комплектующих, столбов и створок, погнутых при транспортировке или при погрузке-разгрузке.

5.3. Перед началом и во время эксплуатации (1 раз в год) рекомендуется смазывать трущиеся и поворотные детали петель ворот смазкой общего назначения типа Литол 24.

5.4. В процессе эксплуатации необходимо:

- не допускать механические повреждения и воздействие ударных нагрузок на ворота;
- не реже одного раза в месяц проводить внешний визуальный осмотр на предмет наличия повреждений;
- в случае механического повреждения элемента ворот (панелей заполнения, рам створок, столбов, деталей петель и запоров), повреждённый элемент ворот подлежит замене на аналогичный элемент завода-изготовителя;
- следить, чтобы во время перемещения створок ворот в проёме отсутствовали посторонние предметы (мусор, снег, грунт и т.д.) во избежание повреждения конструкции.

5.5. Запрещается устанавливать дополнительное оборудование или аксессуары, не предусмотренные заводом-изготовителем, а также производить самостоятельно замену или регулировку отдельных частей, без согласований с изготовителем.

5.6. При повреждении покрытия ворот до основного металла, для продления срока службы изделия и сохранения эстетики внешнего вида изделия, рекомендуется произвести зачистку, обезжиривание и локальную подкраску ворот с использованием автоэмали соответствующего цвета либо раствора полиэфирной порошковой краски соответствующего цвета в ацетоне.

6. Транспортировка и хранение

6.1. Ворота в разобранном виде транспортируются в упаковке завода-изготовителя.

6.2. В процессе транспортировки упаковка должна быть надёжно закреплена на транспортном средстве и защищена от попадания грязи, влаги и атмосферных осадков.

6.3. Условия хранения и транспортировки упакованных изделий должны соответствовать группе условий хранения Ж2 (таблица 13) по ГОСТ 15150.

6.4. Погрузку, транспортирование, выгрузку и хранение упакованных изделий следует проводить, соблюдая меры, исключающие возможность их повреждения.

6.5. Не допускается сбрасывание изделия при разгрузке, транспортирование волоком и другие действия, которые могут причинить повреждения элементов конструкции. Перемещение упаковок ворот рекомендуется вести с применением вилочного погрузчика.

6.6. Допускается штабелирование при хранении и транспортировании упаковок со створками и столбами высотой до 6 упаковок. Допускается штабелирование друг на друга упаковок только с одноимённой и одногабаритной продукцией.

7. Гарантии изготовителя

7.1. Гарантийный срок эксплуатации составляет 12 месяцев со дня продажи ворот.

7.2. Срок службы изделия – 10 лет со дня продажи.

7.3. Предприятие - изготовитель гарантирует безопасную работу ворот при соблюдении Потребителем правил по транспортировке, хранению, установке и эксплуатации.

7.4. **Гарантия не распространяется:**

- на неисправности, возникшие при использовании ворот не по назначению;

- на случаи естественного износа декоративно-защитного покрытия элементов ворот в процессе эксплуатации (появление светло-серых и темно-серых пятен, а также так называемой «белой коррозии»);

- при самостоятельном внесении Потребителем изменений в конструкцию ворот.

- на фурнитуру: петли, крышки столбов, метизную продукцию, колючую проволоку, спиральные барьеры безопасности.

ВНИМАНИЕ! Гарантии предоставляются при наличии у Потребителя паспорта на изделие.

8. Свидетельство о приемке

Ворота распашные _____ соответствует комплекту поставки, изготовлены в соответствии с требованиями ТУ 5260-003-58610648-2014, действующей технической документации и признаны годными к эксплуатации.

Начальник службы контроля качества ООО «ПГС-К»

Прудников Е.В.



9. Свидетельство о продаже

Продавец

Дата продажи _____

М.П.