

*Альбом
Монтажных схем типовых решений ограждений
для режимных объектов "Gardis"*

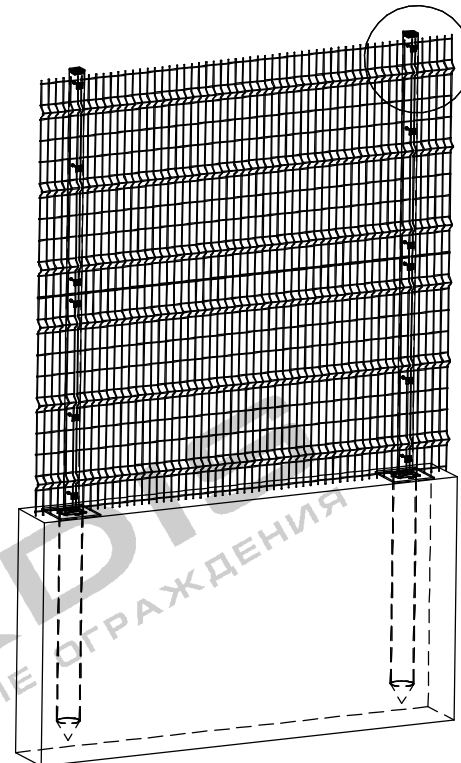
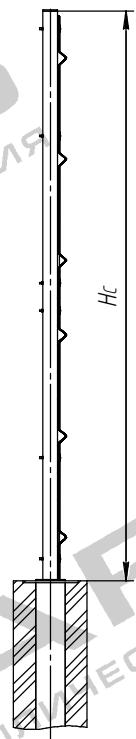
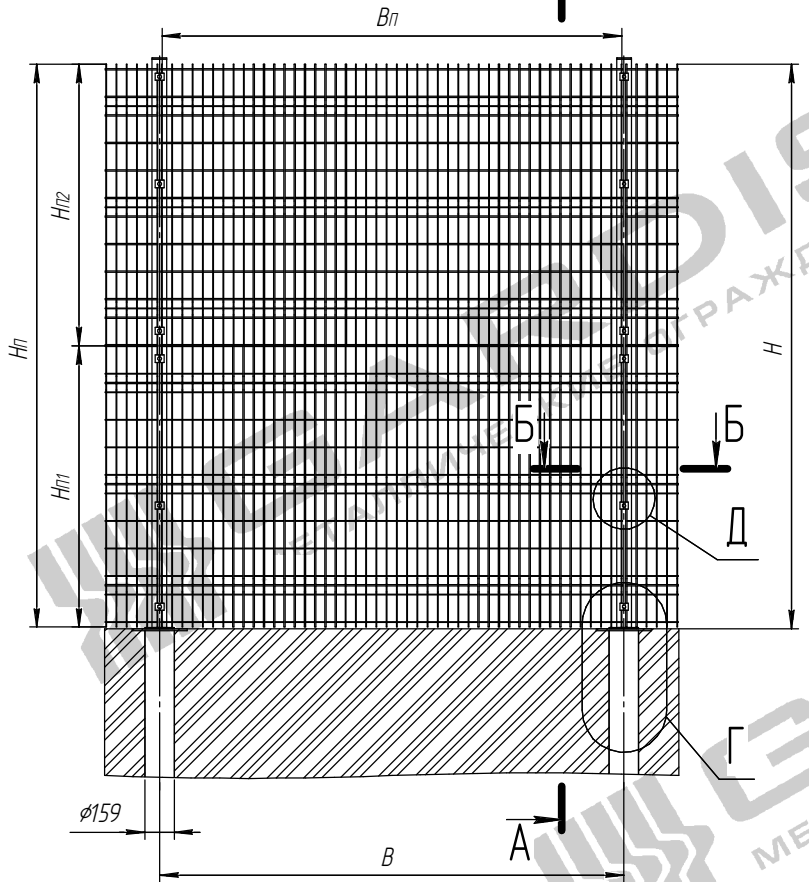
Содержание

		Стр.
1	Монтажная схема установки панели I3D (крепление - планка прижимная), столб с фланцем, свайный фундамент	ОР.0932.00.000 2
2	Монтажная схема установки панели 3D с СББ на штанге V-типа (крепление - планка прижимная), столб под бетонирование	ОР.0937.00.000 4
3	Монтажная схема установки панели I3D с СББ на штанге V-типа (крепление - хомут), столб под бетонирование	ОР.0930.00.000 6
4	Монтажная схема установки панели I3D с СББ на штанге V-типа (крепление - хомут), столб с фланцем, свайный фундамент	ОР.0931.00.000 8
5	Монтажная схема установки панели I3D с СББ на штанге V-типа (крепление - планка прижимная), столб под бетонирование	ОР.0928.00.000 10
6	Монтажная схема установки панели I3D с СББ на штанге V-типа (крепление - планка прижимная), столб с фланцем, свайный фундамент	ОР.0929.00.000 12
7	Монтажная схема установки панели 3D с СББ на штанге V-типа (крепление - хомут), с противоподкопной решеткой, столб под бетонирование	ОР.0923.00.000 14
8	Монтажная схема установки панели I3D с СББ на штанге V-типа (крепление - хомут), с противоподкопной решеткой, столб под бетонирование	ОР.0925.00.000 16
9	Монтажная схема установки панели I3D с СББ на штанге V-типа (крепление - планка прижимная), с противоподк. решеткой, столб под бетонирование	ОР.0839.00.000 18
10	Монтажная схема установки панели I3D с СББ на штанге V-типа (крепление - хомут), с противоподк. решеткой, столб с фланцем, свайный фундамент	ОР.0926.00.000 20
11	Монтажная схема установки панели I3D с СББ на штанге V-типа (крепление - планка), с противоп. решеткой, столб с фланцем, свайный фундамент	ОР.0841.00.000 22
12	Монтажная схема установки панели I3D с СББ на штанге V-типа (крепление - планка прижимная), с противоподкопом, столб под бетонирование	ОР.0840.00.000 24
13	Монтажная схема установки панели I3D с СББ на штанге V-типа (крепление - планка прижимная), с противоподк. решеткой, столб под бетонирование	ОР.0934.00.000 26
14	Монтажная схема установки панели I3D с ПББ на штанге Г-типа (крепление - планка прижимная), с противоподкопом, столб под бетонирование	ОР.0936.00.000 28
15	Монтажная схема установки калитки I3D с СББ на штанге V-типа (крепление - хомут), столб под бетонирование	ОР.0850.00.000 30
16	Монтажная схема установки ворот I3D с барьером безопасности (крепление - хомут), столб под бетонирование	ОР.0947.00.000 31

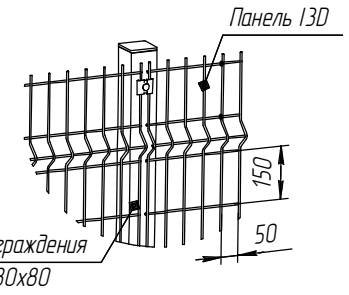
A

A-A

B

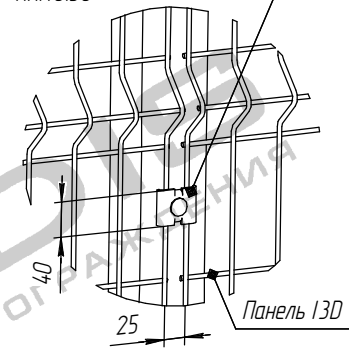


B(1:10)

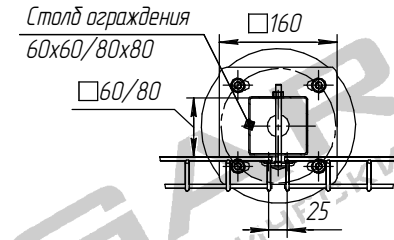


Д(1:4)

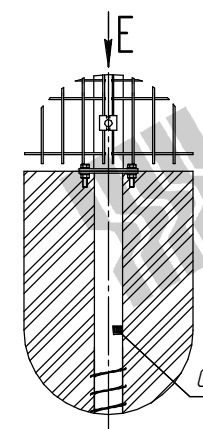
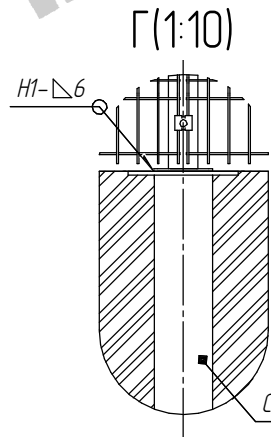
Комплект планки прижимной ПП.40.30



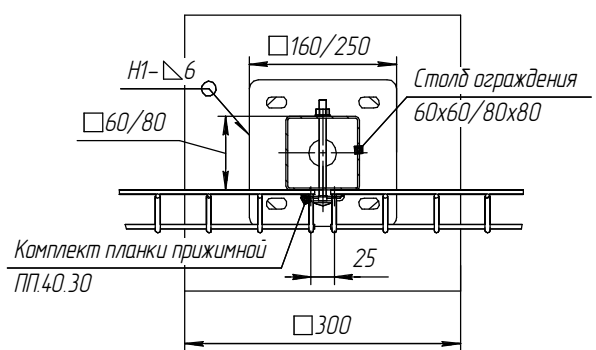
Е(1:5)



Г(1:10) Вариант с винтовой сваяй



Б-Б(1:4)



1. Для установки спирального барьера безопасности на штангах барьера безопасности натягивается направляющая проволока, которая крепится к штангам скрутками из т/о проволоки, затем устанавливается спиральный барьер безопасности, растянутый до нужной длины, и крепится к направляющей проволоке при помощи скруток из т/о проволоки.

Перв. примен.
Справ. №
Подп. и дата
Изм. №
Взам. инв. №
Подп. и дата
Изм. №

OP.0932.00.000				Лист	Масса	Масштаб
Изм.	Лист	№ докум.	Подп.	Дата	Монтажная схема установки панелей 130 (крепление - планка), столб с фланцем, свайный фундамент	
Разраб.	Стеланова				Лист 1	Листов 2
Проб.	Соловьев				1:20	
Т.контр.	Прядников				GARDIS	
Н.контр.					МЕТАЛЛИЧЕСКИЕ ОГРАЖДЕНИЯ	
Утв.					Копировал	
					Формат А2	

0P.0932.00.000

Варианты исполнений ограждения при монтаже с панелями I3D, столб с фланцем на свае

Таблица 1

Высота ограждения H, мм	Высота столба H _с , мм	Сечение столба, мм	Высота панели H _п , мм	Ширина панели B _п , мм	Ширина пролета B, мм	Комплект крепежа ПП.40.30 на один столб, шт.
2070	2100	60x60/80x80	2030	2500	2525	5
2270	2300	60x60/80x80	2230	2500	2525	-
2470	2500	60x60/80x80	2430	2500	2525	6
2470	2500	60x60/80x80	1230+1230	2500	2525	3+3
2570	2600	60x60/80x80	1530+1030	2500	2525	-
2770	2800	60x60/80x80	1530+1230	2500	2525	-
2970	3000	60x60/80x80	2930	2390	2415	-
3070	3100	60x60/80x80	1530+1530	2500	2525	-
3070	3100	60x60/80x80	2030+1030	2500	2525	-
3470	3500	60x60/80x80	1730+1730	2500	2525	-
3570	3600	60x60/80x80	2030+1530	2500	2525	-
4070	4100	80x80*	2030+2030	2500	2525	-
2070	2100	60x60/80x80	2030	3000	3025	5
2270	2300	60x60/80x80	2230	3000	3025	-
2470	2500	60x60/80x80	2430	3000	3025	6
2470	2500	60x60/80x80	1230+1230	3000	3025	3+3
2570	2600	60x60/80x80	1530+1030	3000	3025	-
2770	2800	60x60/80x80	1530+1230	3000	3025	-
3070	3100	60x60/80x80	1530+1530	3000	3025	-
3070	3100	60x60/80x80	2030+1030	3000	3025	-
3470	3500	60x60/80x80	1730+1730	3000	3025	-
3570	3600	60x60/80x80	2030+1530	3000	3025	-
4070	4100	80x80*	2030+2030	3000	3025	-

* Фланец 250x250

Инд. № подл. Подп. и дата. Взам. инв. № Инв. № дубл. Подп. и дата.

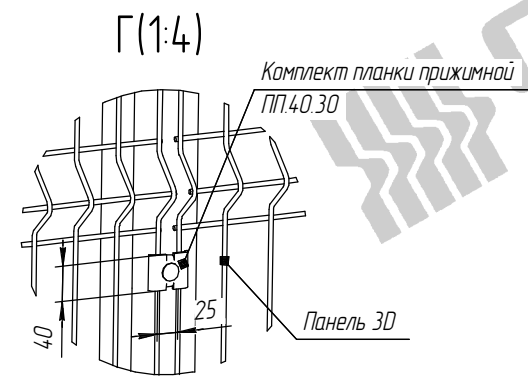
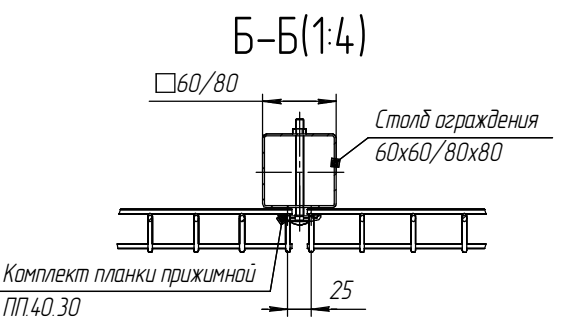
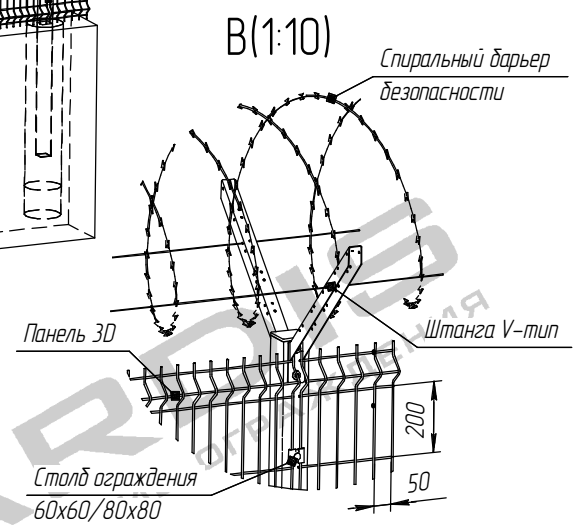
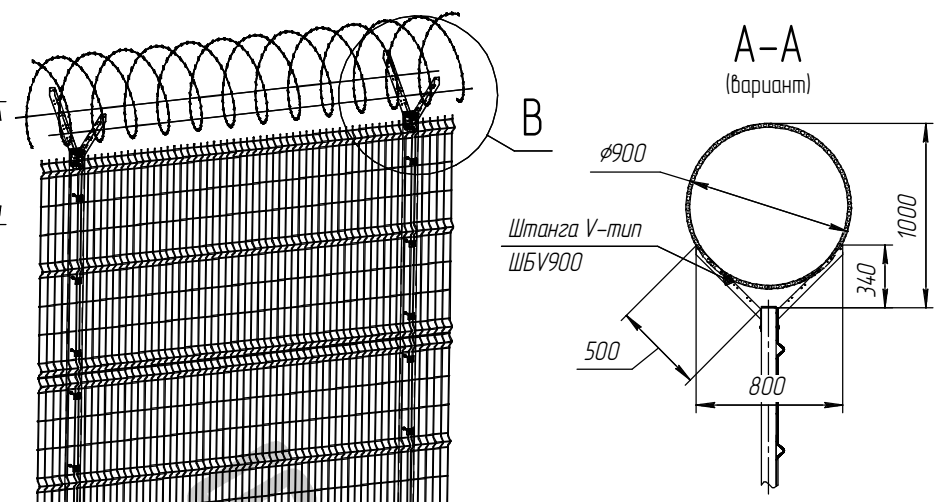
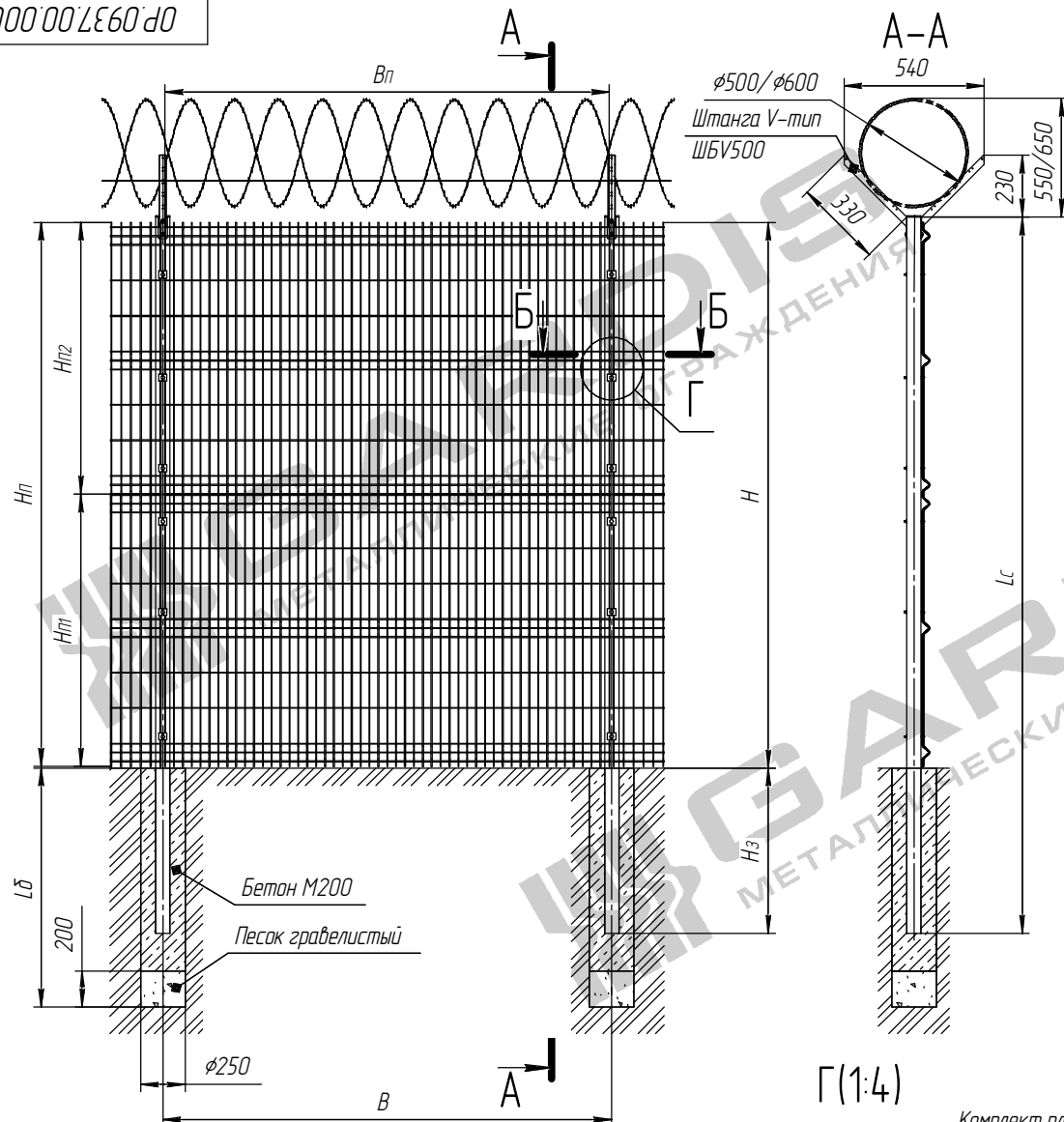
Изм. Лист № док. Подп. Дата

0P.0932.00.000

Лист 2

Копировал

Формат А3



1. Глубину скважины под бетонирование L_b выполнить на глубину промерзания в регионе плюс 200...300 мм.
2. Бетонирование вести слоями по 350 мм с промежуточным штыкованием.
3. Для установки спирального барьера безопасности на штангах барьера безопасности натягивается направляющая проволока, которая крепится к штангам скрутками из т/о проволоки, затем устанавливается спиральный барьер безопасности, растянутый до нужной длины, и крепится к направляющей проволоке при помощи скруток из т/о проволоки.

OP.0937.00.000				Лист	Масса	Масштаб
Изм/Лист	№ докум	Подп	Дата	Монтажная схема установки панелей 3D, (крепление - планка), с СББ, столб под бетонирование		
Разраб	Степанова			Лист	1	Листов
Пров	Соловьев					2
Т.контр	Прищиков					
И.контр						
Утв						

000.00/£60.00

Варианты исполнений ограждения при монтаже с панелями 3D, столб под бетонирование

Таблица 1

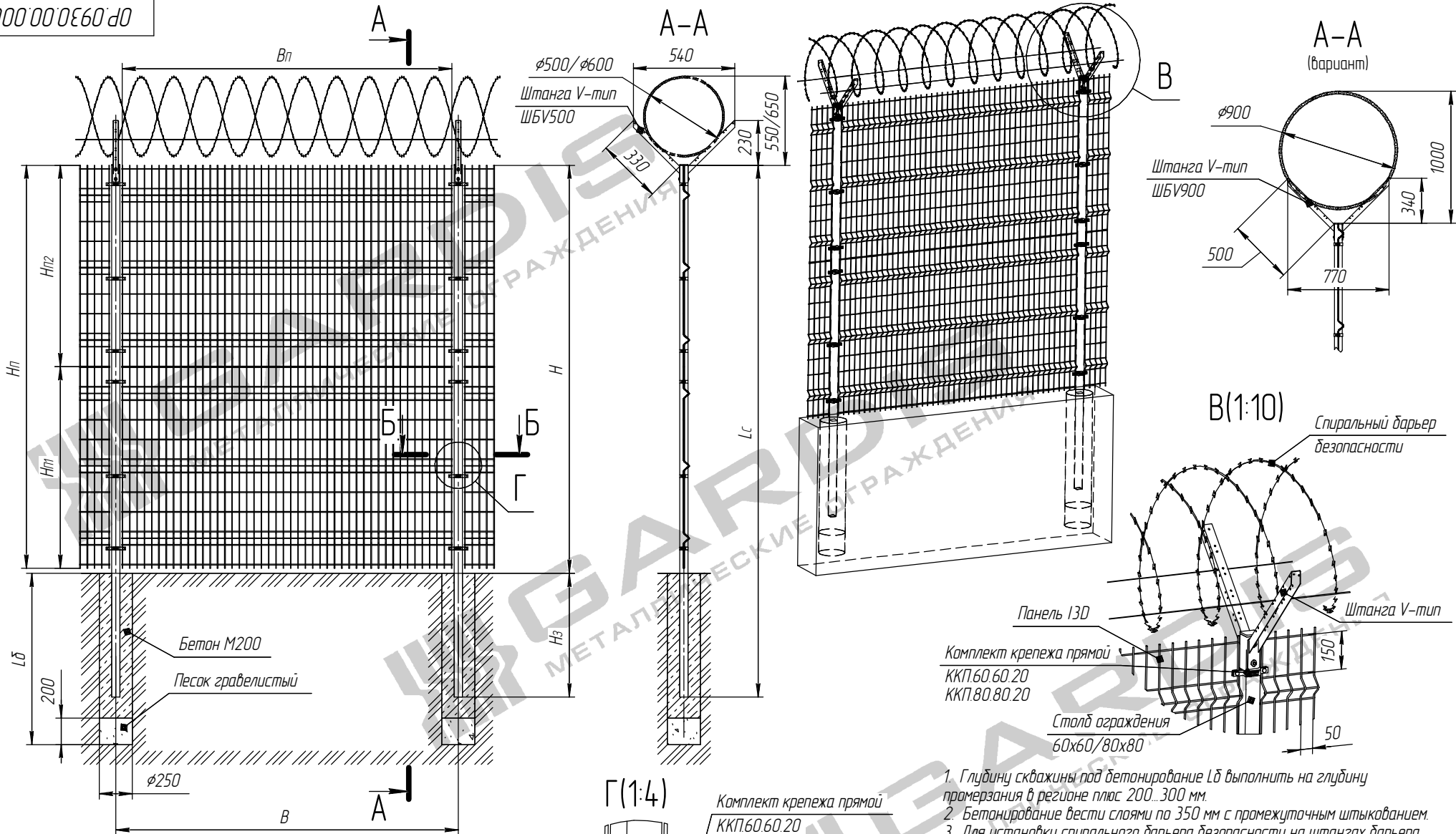
Высота ограждения H, мм	Длина столба Lc, мм	Заглубление Hz, мм	Сечение столба, мм	Высота панели Hп, мм	Ширина панели Bп, мм	Ширина пролета B, мм	Комплект крепежа ПП.40.30 на один столб, шт.
2100	2600	470	60x60/80x80	2030	2500	2525	4
2300	3000	670	60x60/80x80	2230	2500	2525	-
2500	3000	470	60x60/80x80	2430	2500	2525	5
2500	3000	470	60x60/80x80	1230+1230	2500	2525	3+2
2600	3500	870	60x60/80x80	1530+1030	2500	2525	-
2800	3500	670	60x60/80x80	1530+1230	2500	2525	-
3000	4000	970	60x60/80x80	2930	2390	2415	-
3100	4000	870	60x60/80x80	1530+1530	2500	2525	-
3100	4000	870	60x60/80x80	2030+1030	2500	2525	-
3500	4500	970	60x60/80x80	1730+1730	2500	2525	-
3600	4500	870	60x60/80x80	2030+1530	2500	2525	-
4100	5000	870	80x80	2030+2030	2500	2525	-
2100	2600	470	60x60/80x80	2030	3000	3025	4
2300	3000	670	60x60/80x80	2230	3000	3025	-
2500	3000	470	60x60/80x80	2430	3000	3025	5
2500	3000	470	60x60/80x80	1230+1230	3000	3025	3+2
2600	3500	870	60x60/80x80	1530+1030	3000	3025	-
2800	3500	670	60x60/80x80	1530+1230	3000	3025	-
3100	4000	870	60x60/80x80	1530+1530	3000	3025	-
3100	4000	870	60x60/80x80	2030+1030	3000	3025	-
3500	4500	970	60x60/80x80	1730+1730	3000	3025	-
3600	4500	870	60x60/80x80	2030+1530	3000	3025	-
4100	5000	870	80x80	2030+2030	3000	3025	-

Инд. № подл. Подп. и дата
Взам. инв. № Инв. № дубл. Подп. и дата

Изм. Лист № док. Подп. Дата

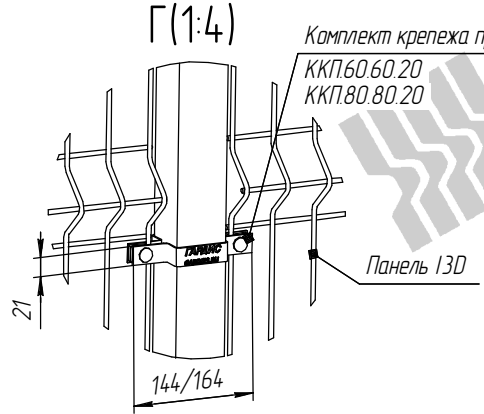
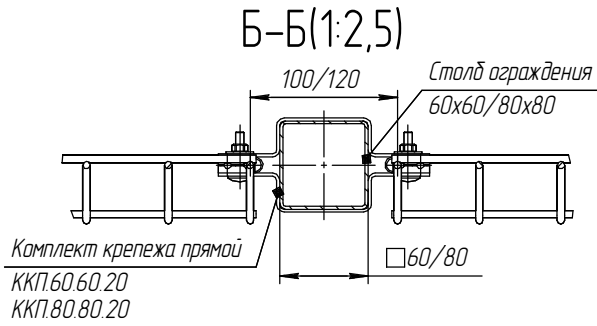
000.00/£60.00

Лист 2



1. Глубину скважины под бетонирование L_b выполнить на глубину промерзания в регионе плюс 200...300 мм.
2. Бетонирование вести слоями по 350 мм с промежуточным штыкованием.
3. Для установки спирального барьера безопасности на штангах барьера безопасности натягивается направляющая проволока, которая крепится к штангам скрутками из т/о проволоки, затем устанавливается спиральный барьер безопасности, растянутый до нужной длины, и крепится к направляющей проволоке при помощи скруток из т/о проволоки.

Перф. размер	
Справ. №	
Подп. и дата	
Инд. № докум.	
Взам. инд. №	
Подп. и дата	
Инд. № подл.	



				OP.0930.00.000		
Изм/Лист	№ докум.	Подп.	Дата	Монтажная схема установки панелей 130 (крепление - хомут), с СББ, столб под бетонирование		
Разраб.	Степанова			Лист	1	Листов
Пров.	Соловьев					2
Т.контр.	Придичков					
Н.контр.						
Утв.						

000.00.0060.00

Варианты исполнений ограждения при монтаже с панелями I3D, столб под бетонирование

Таблица 1

Высота ограждения H, мм	Длина столба Lc, мм	Заглубление Hz, мм	Сечение столба, мм	Высота панели Hп, мм	Ширина панели Bп, мм	Ширина пролета B, мм	Комплектов крепежа ККП.ХХ.ХХ.20 на один столб, шт.
2100	2600	500	60x60/80x80	2030	2500	2600/2620	4
2300	3000	700	60x60/80x80	2230	2500	2600/2620	4
2500	3000	500	60x60/80x80	2430	2500	2600/2620	4
2500	3000	500	60x60/80x80	1230+1230	2500	2600/2620	2+2
2600	3500	900	60x60/80x80	1530+1030	2500	2600/2620	3+2
2800	3500	700	60x60/80x80	1530+1230	2500	2600/2620	3+2
3000	4000	1000	60x60/80x80	2930	2390	2490/2510	5
3100	4000	900	60x60/80x80	1530+1530	2500	2600/2620	3+3
3100	4000	900	60x60/80x80	2030+1030	2500	2600/2620	4+2
3500	4500	1000	60x60/80x80	1730+1730	2500	2600/2620	3+3
3600	4500	900	60x60/80x80	2030+1530	2500	2600/2620	4+3
4100	5000	900	80x80	2030+2030	2500	2600/2620	4+4
2100	2600	500	60x60/80x80	2030	3000	3100/3120	4
2300	3000	700	60x60/80x80	2230	3000	3100/3120	4
2500	3000	500	60x60/80x80	2430	3000	3100/3120	4
2500	3000	500	60x60/80x80	1230+1230	3000	3100/3120	2+2
2600	3500	900	60x60/80x80	1530+1030	3000	3100/3120	3+2
2800	3500	700	60x60/80x80	1530+1230	3000	3100/3120	3+2
3100	4000	900	60x60/80x80	1530+1530	3000	3100/3120	3+3
3100	4000	900	60x60/80x80	2030+1030	3000	3100/3120	4+2
3500	4500	1000	60x60/80x80	1730+1730	3000	3100/3120	3+3
3600	4500	900	60x60/80x80	2030+1530	3000	3100/3120	4+3
4100	5000	900	80x80	2030+2030	3000	3100/3120	4+4

Инд. № подл. Подп. и дата. Взам инв. № Инв. № дубл. Подп. и дата.

Изм. Лист № докум. Подп. Дата

0P.0930.00.000

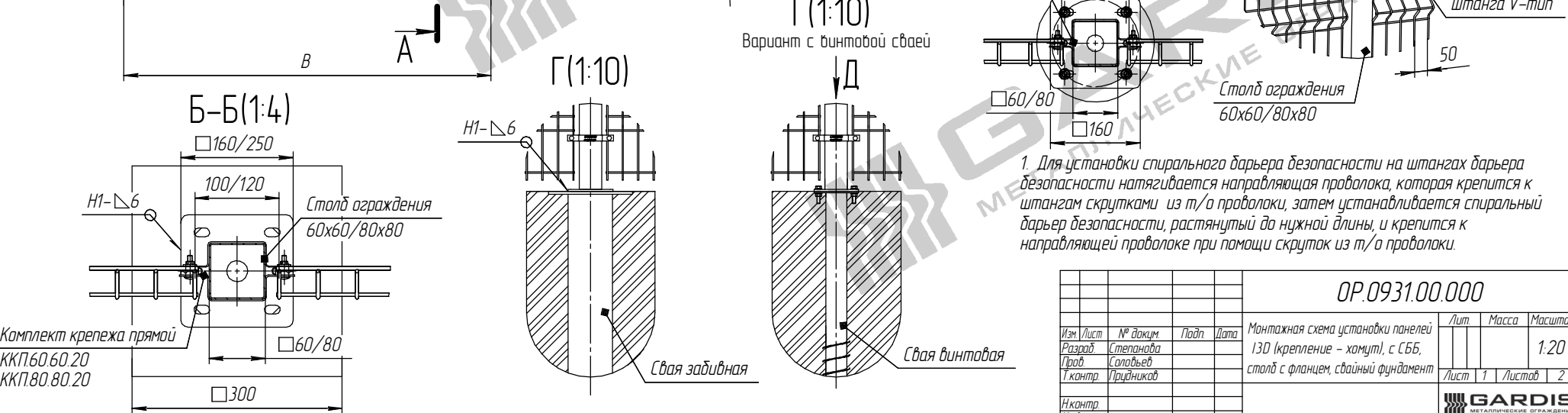
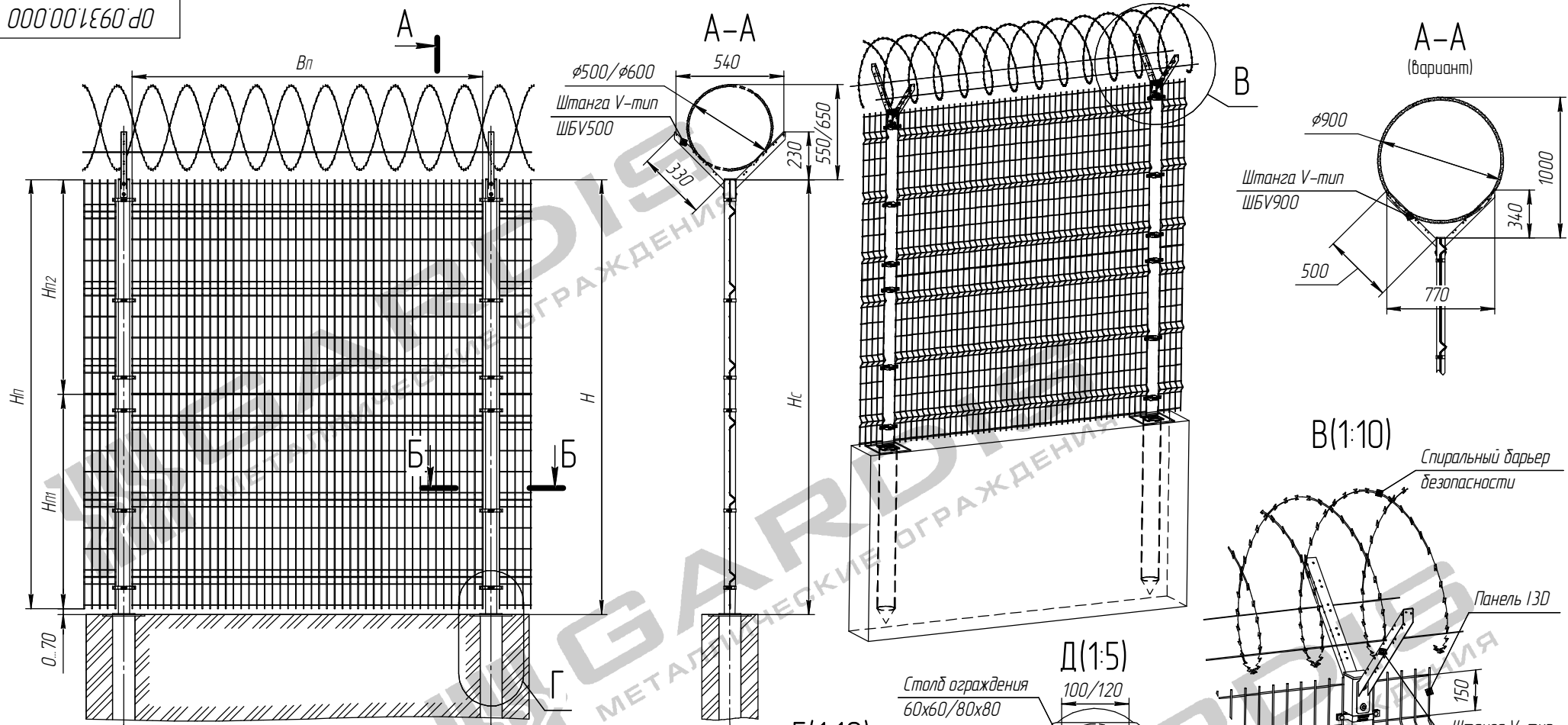
Лист
2

Копировал

Формат А3

стр. 7

000.001.60.00



Комплект крепежа прямой
 ККП.60.60.20
 ККП.80.80.20

000.001.60.00				Лист	Масса	Масштаб
Изм	Лист	№ док-м	Подп	Дата	Монтажная схема установки панелей 130 (крепление - хомут), с СББ, столб с фланцем, свайный фундамент	
Разраб	Степанова				Лист	1 / Листов 2
Проб	Соловьев					
Т.контр	Прядникова					
Н.контр						
Утв						

000.001.360.00

Варианты исполнения ограждения при монтаже с панелями I3D, свайный фундамент

Таблица 1

Высота ограждения H, мм	Высота столба Hс, мм	Сечение столба, мм	Высота панели Hп, мм	Ширина панели Bп, мм	Ширина пролета B, мм	Комплект крепежа ККП.ХХ.ХХ.20 на один столб, шт.
2100	2100	60x60/80x80	2030	2500	2600/2620	4
2300	2300	60x60/80x80	2230	2500	2600/2620	4
2500	2500	60x60/80x80	2430	2500	2600/2620	4
2500	2500	60x60/80x80	1230+1230	2500	2600/2620	2+2
2600	2600	60x60/80x80	1530+1030	2500	2600/2620	3+2
2800	2800	60x60/80x80	1530+1230	2500	2600/2620	3+2
3000	3000	60x60/80x80	2930	2390	2490/2510	5
3100	3100	60x60/80x80	1530+1530	2500	2600/2620	3+3
3100	3100	60x60/80x80	2030+1030	2500	2600/2620	4+2
3500	3500	60x60/80x80	1730+1730	2500	2600/2620	3+3
3600	3600	60x60/80x80	2030+1530	2500	2600/2620	4+3
4100	4100	80x80*	2030+2030	2500	2600/2620	4+4
2100	2100	60x60/80x80	2030	3000	3100/3120	4
2300	2300	60x60/80x80	2230	3000	3100/3120	4
2500	2500	60x60/80x80	2430	3000	3100/3120	4
2500	2500	60x60/80x80	1230+1230	3000	3100/3120	2+2
2600	2600	60x60/80x80	1530+1030	3000	3100/3120	3+2
2800	2800	60x60/80x80	1530+1230	3000	3100/3120	3+2
3100	3100	60x60/80x80	1530+1530	3000	3100/3120	3+3
3100	3100	60x60/80x80	2030+1030	3000	3100/3120	4+2
3500	3500	60x60/80x80	1730+1730	3000	3100/3120	3+3
3600	3600	60x60/80x80	2030+1530	3000	3100/3120	4+3
4100	4100	80x80*	2030+2030	3000	3100/3120	4+4

* Фланец 250x250

Изм. № подл. Подп. и дата. Взам. инв. №. Инв. № докл. Подп. и дата. Иzm. № подл. Подп. и дата.

Изм. Лист № докум. Подп. Дата

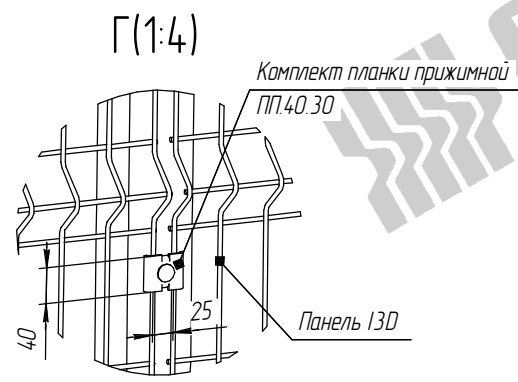
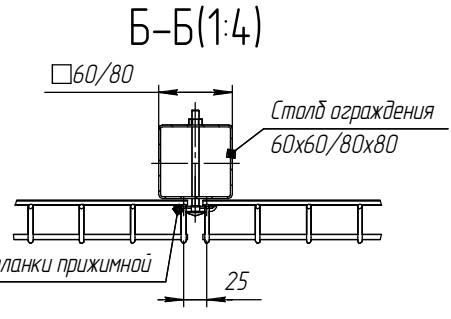
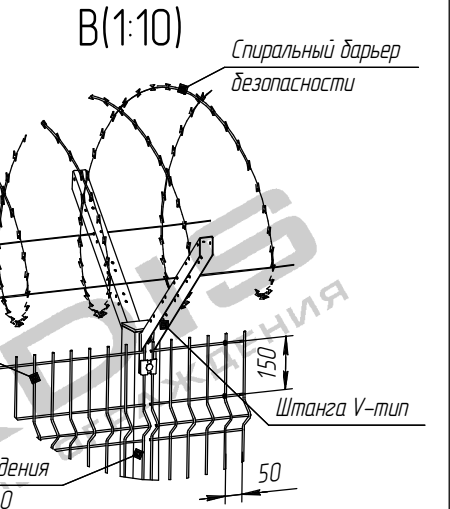
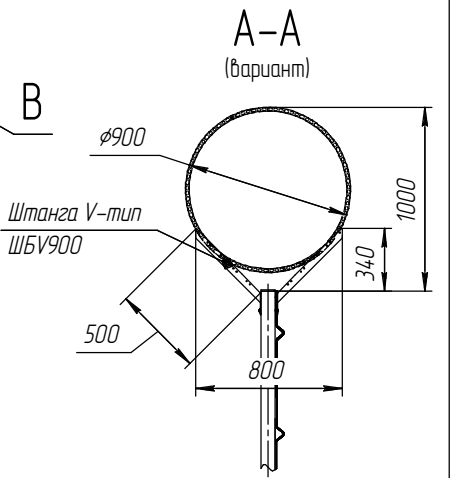
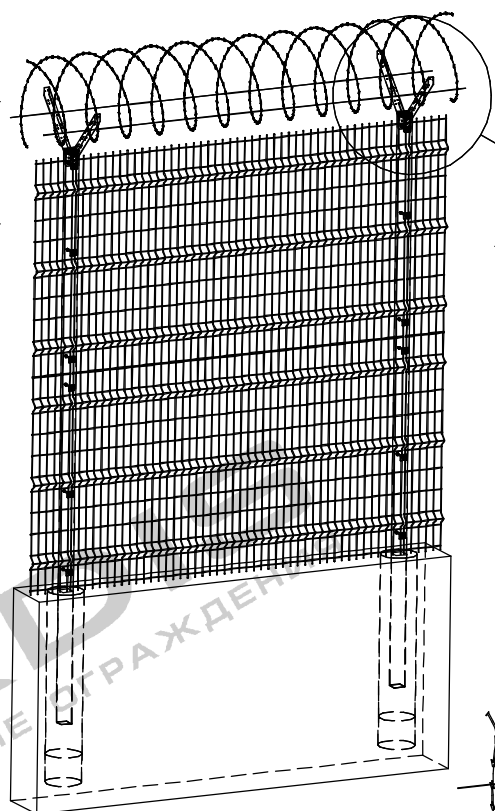
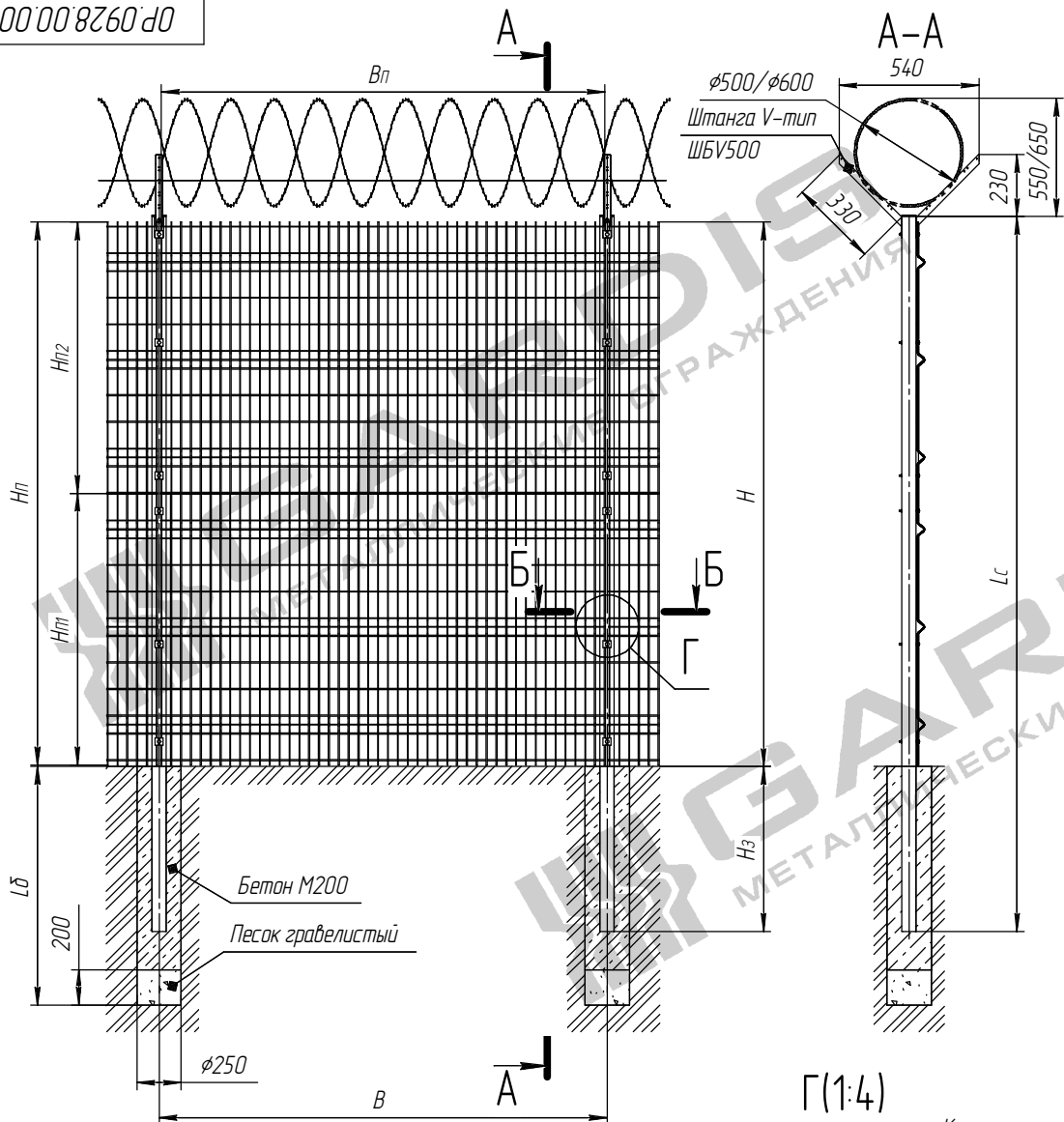
000.001.360.00

Лист 2

Копировал

Формат А3

стр. 9



- Глубину скважины под бетонирование L_b выполнить на глубину промерзания в регионе плюс 200...300 мм.
- Бетонирование вести слоями по 350 мм с промежуточным штыкованием.
- Для установки спирального барьера безопасности на штангах барьера безопасности натягивается направляющая проволока, которая крепится к штангам скрутками из т/о проволоки, затем устанавливается спиральный барьер безопасности, растянутый до нужной длины, и крепится к направляющей проволоке при помощи скруток из т/о проволоки.

				OP.0928.00.000				
Изм./Лист	№ докум.	Подп.	Дата	Монтажная схема установки панелей 130, (крепление - планка), с СББ, столб под бетонирование		Лит	Масса	Масштаб
Разраб.	Степанова							1:20
Проб.	Соловьев					Лист	1	Листов
Г.контр.	Гладников						2	
И.контр.	Утв							

Перб. примеч.	
Справ. №	
Лист и дата	
Инд. № докум.	
Взам. инв. №	
Лист и дата	
Инд. № докум.	

000.00.8760.00

Варианты исполнений ограждения при монтаже с панелями 13D, столб под бетонирование

Таблица 1

Высота ограждения H, мм	Длина столба Lc, мм	Заглубление Hз, мм	Сечение столба, мм	Высота панели Hп, мм	Ширина панели Bп, мм	Ширина пролета B, мм	Комплект крепежа ПП.40.30 на один столб, шт.
2100	2600	470	60x60/80x80	2030	2500	2525	5
2300	3000	670	60x60/80x80	2230	2500	2525	-
2500	3000	470	60x60/80x80	2430	2500	2525	6
2500	3000	470	60x60/80x80	1230+1230	2500	2525	3+3
2600	3500	870	60x60/80x80	1530+1030	2500	2525	-
2800	3500	670	60x60/80x80	1530+1230	2500	2525	-
3000	4000	970	60x60/80x80	2930	2390	2415	-
3100	4000	870	60x60/80x80	1530+1530	2500	2525	-
3100	4000	870	60x60/80x80	2030+1030	2500	2525	-
3500	4500	970	60x60/80x80	1730+1730	2500	2525	-
3600	4500	870	60x60/80x80	2030+1530	2500	2525	-
4100	5000	870	80x80	2030+2030	2500	2525	-
2100	2600	470	60x60/80x80	2030	3000	3025	5
2300	3000	670	60x60/80x80	2230	3000	3025	-
2500	3000	470	60x60/80x80	2430	3000	3025	6
2500	3000	470	60x60/80x80	1230+1230	3000	3025	3+3
2600	3500	870	60x60/80x80	1530+1030	3000	3025	-
2800	3500	670	60x60/80x80	1530+1230	3000	3025	-
3100	4000	870	60x60/80x80	1530+1530	3000	3025	-
3100	4000	870	60x60/80x80	2030+1030	3000	3025	-
3500	4500	970	60x60/80x80	1730+1730	3000	3025	-
3600	4500	870	60x60/80x80	2030+1530	3000	3025	-
4100	5000	870	80x80	2030+2030	3000	3025	-

Подп. и дата

Инв. № докл.

Взам. инв. №

Подп. и дата

Инв. № подл.

Изм.	Лист	№ докум.	Подп.	Дата

00.0928.00.000

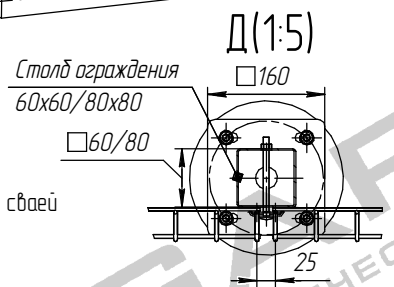
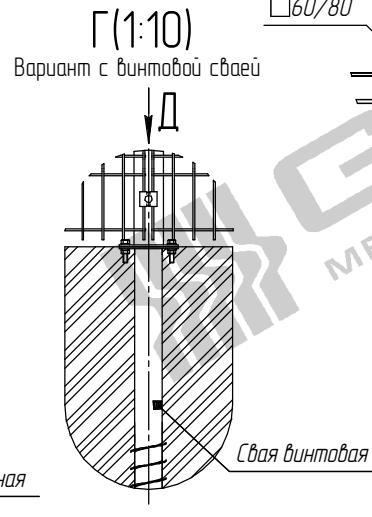
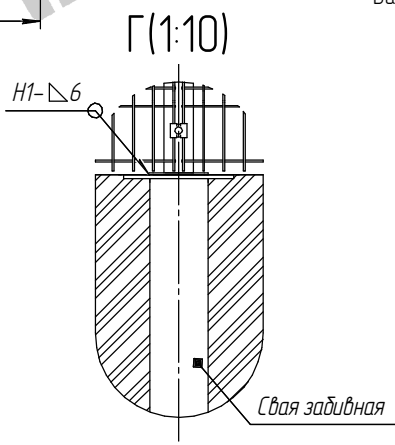
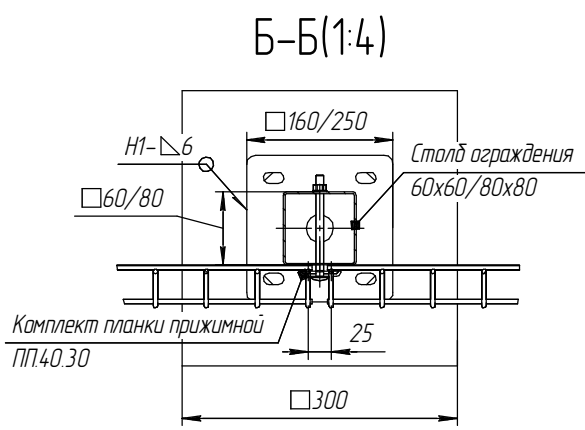
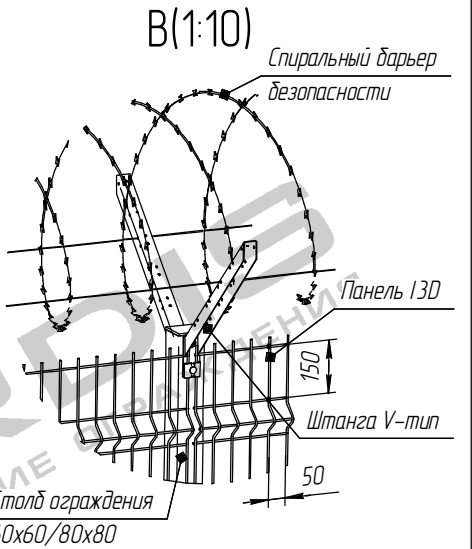
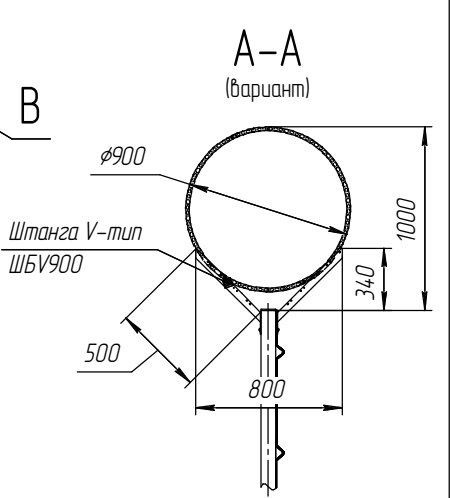
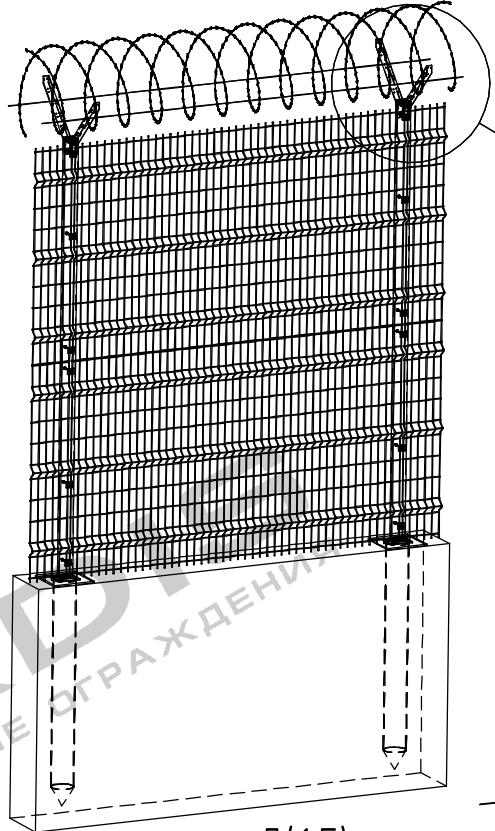
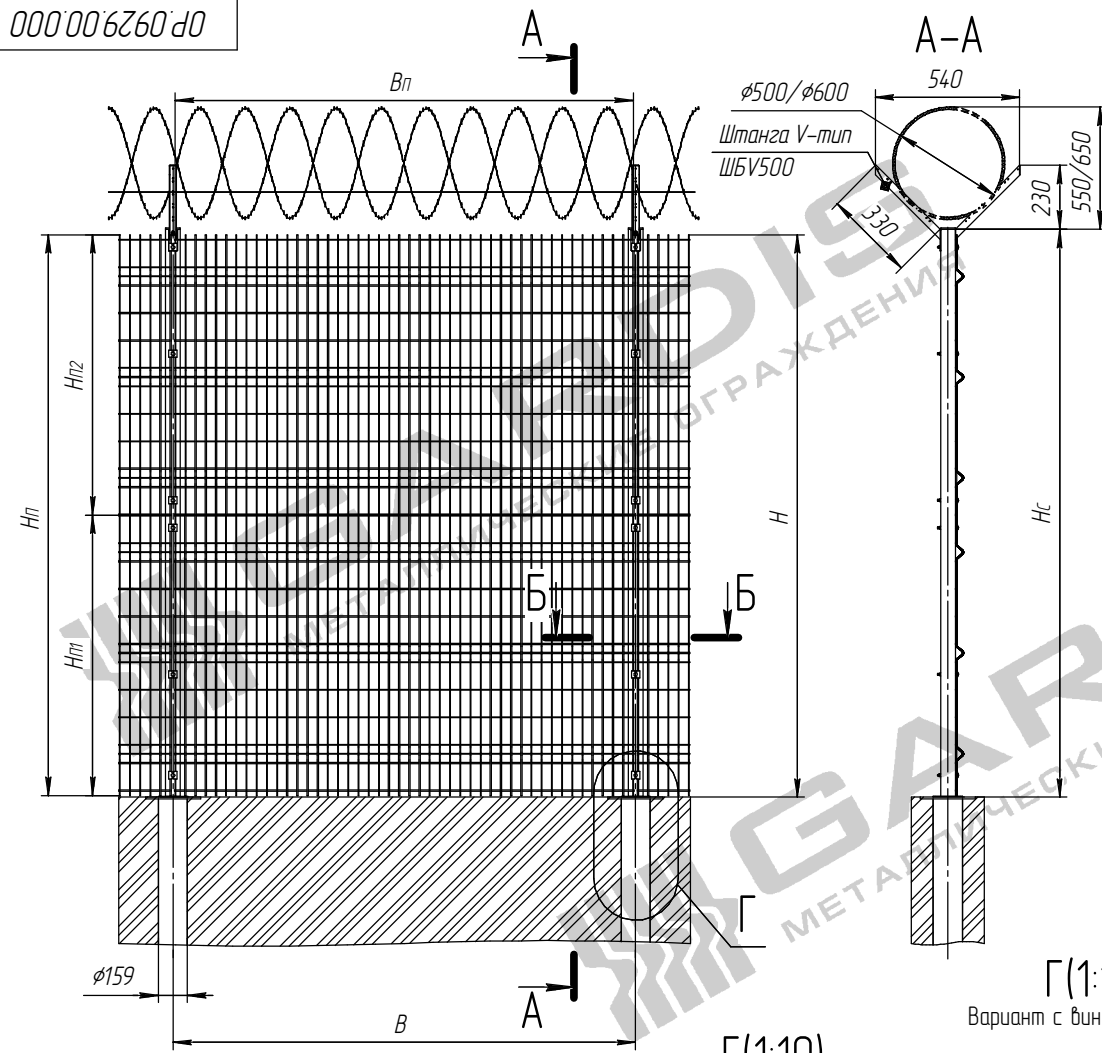
Лист
2

Копировал

Формат А3

стр. 11

Верх. правич. / Справа. № / Подп. и дата / Изм. № табл. / Взам. шиф. № / Инф. № докум. / Подп. и дата



1. Для установки спирального барьера безопасности на штангах барьера безопасности натягивается направляющая проволока, которая крепится к штангам скрутками из т/о проволоки, затем устанавливается спиральный барьер безопасности, растянутый до нужной длины, и крепится к направляющей проволоке при помощи скруток из т/о проволоки.

				OP.0929.00.000					
Изм.	Лист	№ докум.	Подп.	Дата	Монтажная схема установки панелей 13D (крепление - планка, с СББ, столб с фланцем, свайный фундамент)	Лит	Масса	Масштаб	
Разраб.		Степанова						1:20	
Проб.		Соловьев							
Т.контр.		Прядников							
Н.контр.									
Утв.									
						Лист	1	Листов	2

000'00.6Z60'00

Варианты исполнений ограждения при монтаже с панелями 13D, столб с фланцем на свае

Таблица 1

Высота ограждения H, мм	Высота столба H _c , мм	Сечение столба, мм	Высота панели H _п , мм	Ширина панели B _п , мм	Ширина пролета B, мм	Комплектов крепежа ПП.40.30 на один столб, шт.
2070	2100	60x60/80x80	2030	2500	2525	5
2270	2300	60x60/80x80	2230	2500	2525	-
2470	2500	60x60/80x80	2430	2500	2525	6
2470	2500	60x60/80x80	1230+1230	2500	2525	3+3
2570	2600	60x60/80x80	1530+1030	2500	2525	-
2770	2800	60x60/80x80	1530+1230	2500	2525	-
2970	3000	60x60/80x80	2930	2390	2415	-
3070	3100	60x60/80x80	1530+1530	2500	2525	-
3070	3100	60x60/80x80	2030+1030	2500	2525	-
3470	3500	60x60/80x80	1730+1730	2500	2525	-
3570	3600	60x60/80x80	2030+1530	2500	2525	-
4070	4100	80x80*	2030+2030	2500	2525	-
2070	2100	60x60/80x80	2030	3000	3025	5
2270	2300	60x60/80x80	2230	3000	3025	-
2470	2500	60x60/80x80	2430	3000	3025	6
2470	2500	60x60/80x80	1230+1230	3000	3025	3+3
2570	2600	60x60/80x80	1530+1030	3000	3025	-
2770	2800	60x60/80x80	1530+1230	3000	3025	-
3070	3100	60x60/80x80	1530+1530	3000	3025	-
3070	3100	60x60/80x80	2030+1030	3000	3025	-
3470	3500	60x60/80x80	1730+1730	3000	3025	-
3570	3600	60x60/80x80	2030+1530	3000	3025	-
4070	4100	80x80*	2030+2030	3000	3025	-

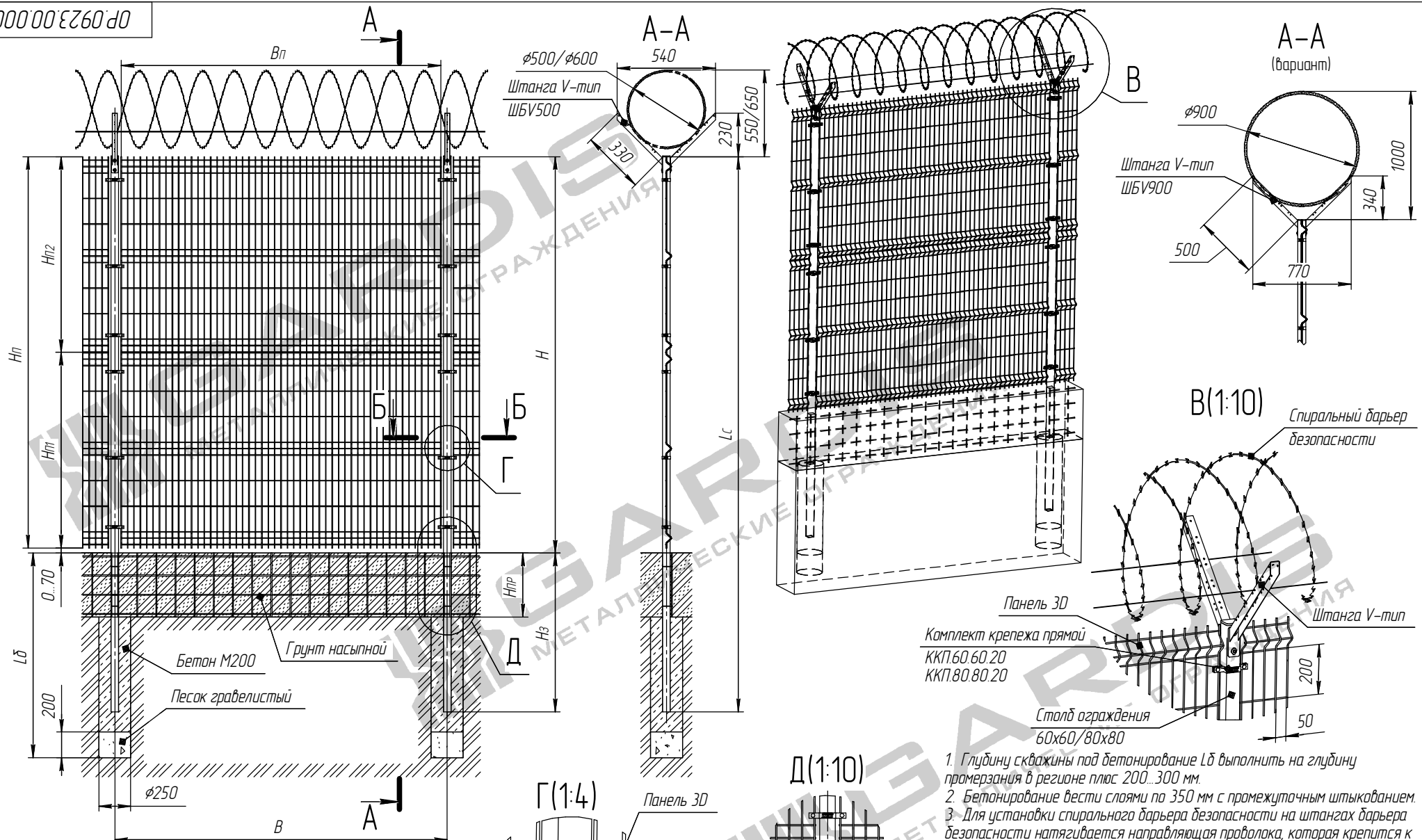
* Фланец 250x250

Инв. № подл. Подп. и дата
Взам. инв. № Инв. № дубл. Подп. и дата

Изм.	Лист	№ докум.	Подп.	Дата

000'00.6Z60'00

Лист
2



Комплект крепежа прямой
 ККП.60.60.20
 ККП.80.80.20

1. Глубину скважины под бетонирование $L_д$ выполнить на глубину промерзания в регионе плюс 200...300 мм.
2. Бетонирование вести слоями по 350 мм с промежуточным штыкованием.
3. Для установки спирального барьера безопасности на штангах барьера безопасности натягивается направляющая проволока, которая крепится к штангам скрутками из т/о проволоки, затем устанавливается спиральный барьер безопасности, растянутый до нужной длины, и крепится к направляющей проволоке при помощи скруток из т/о проволоки.

Комплект крепежа прямой
 ККП.60.60.20
 ККП.80.80.20

Комплект крепежа прямой
 ККП.60.60.20
 ККП.80.80.20

				0P.0923.00.000		
Изм.	Лист	№ док.	Подп.	Дата	Монтажная схема установки панелей 3D (крепление - хомут), с СББ с противоподкопной решеткой, столб под бетонирование	Лит
Разраб	Стеланова					Масса
Проб	Соловьев					Масштаб
Г.контр	Прудников					1:20
Н.контр						Лист 1
Утв						Листов 2



0P.0923.00.000

Варианты исполнения ограждения при монтаже с панелями 3D, столб под бетонирование

Таблица 1

Высота ограждения H, мм	Длина столба Lс, мм	Заглубление Hз, мм	Сечение столба, мм	Высота панели Hп, мм	Ширина панели Bп, мм	Ширина пролета B, мм	Комплектов крепежа ККП.ХХ.ХХ.20 на один столб, шт.
2100	3500	1400	60x60/80x80	2030	2500	2600/2620	4
2300	3500	1200	60x60/80x80	2230	2500	2600/2620	4
2500	3500	1000	60x60/80x80	2430	2500	2600/2620	4
2500	3500	1000	60x60/80x80	1230+1230	2500	2600/2620	2+2
2600	4000	1400	60x60/80x80	1530+1030	2500	2600/2620	3+2
2800	4000	1200	60x60/80x80	1530+1230	2500	2600/2620	3+2
3000	4500	1500	60x60/80x80	2930	2390	2490/2510	5
3100	4500	1400	60x60/80x80	1530+1530	2500	2600/2620	3+3
3100	4500	1400	60x60/80x80	2030+1030	2500	2600/2620	4+2
3500	5000	1500	80x80	1730+1730	2500	2600/2620	3+3
3600	5000	1400	80x80	2030+1530	2500	2600/2620	4+3
2100	3500	1400	60x60/80x80	2030	3000	3100/3120	4
2300	3500	1200	60x60/80x80	2230	3000	3100/3120	4
2500	3500	1000	60x60/80x80	2430	3000	3100/3120	4
2500	3500	1000	60x60/80x80	1230+1230	3000	3100/3120	2+2
2600	4000	1400	60x60/80x80	1530+1030	3000	3100/3120	3+2
2800	4000	1200	60x60/80x80	1530+1230	3000	3100/3120	3+2
3100	4500	1400	60x60/80x80	1530+1530	3000	3100/3120	3+3
3100	4500	1400	60x60/80x80	2030+1030	3000	3100/3120	4+2
3500	5000	1500	80x80	1730+1730	3000	3100/3120	3+3
3600	5000	1400	80x80	2030+1530	3000	3100/3120	4+3

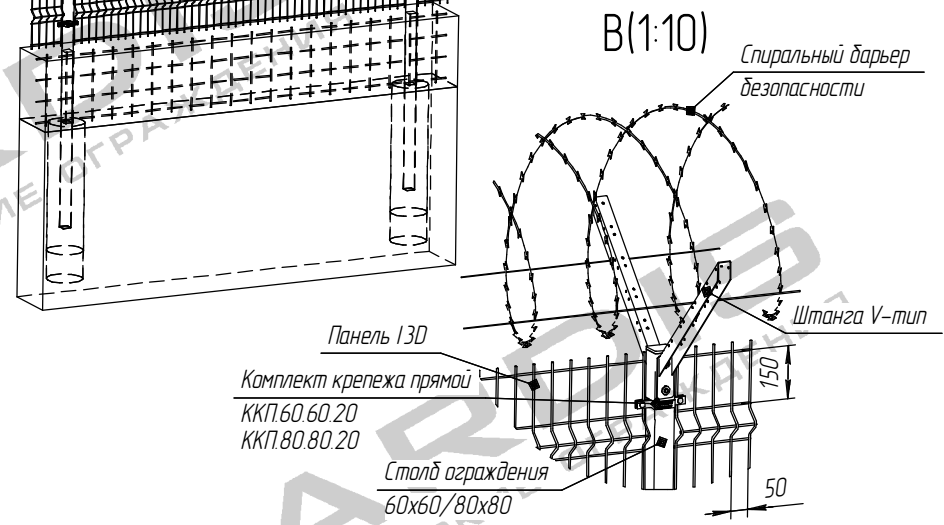
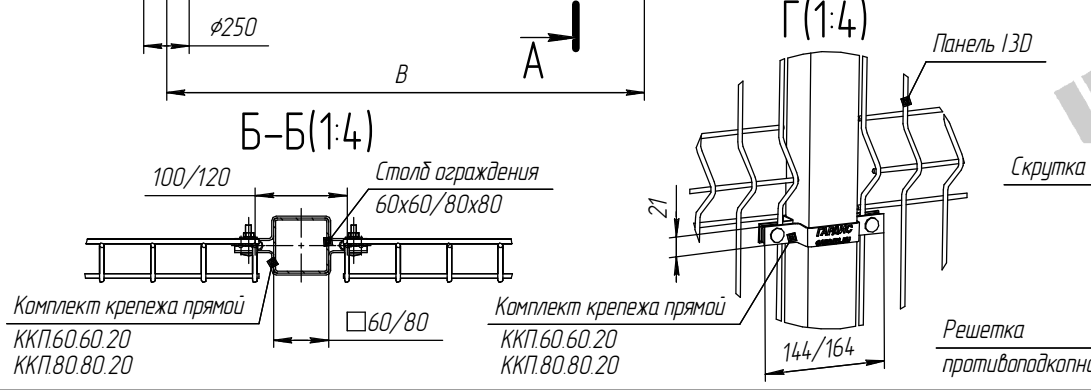
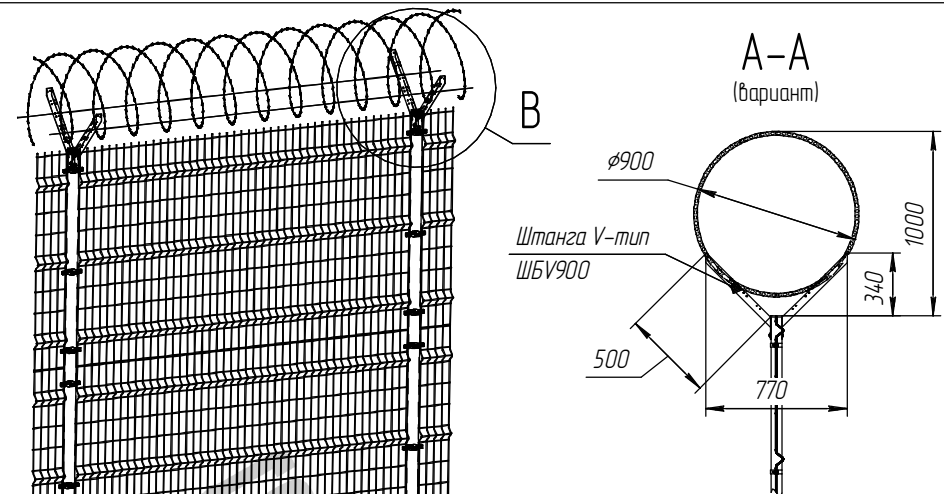
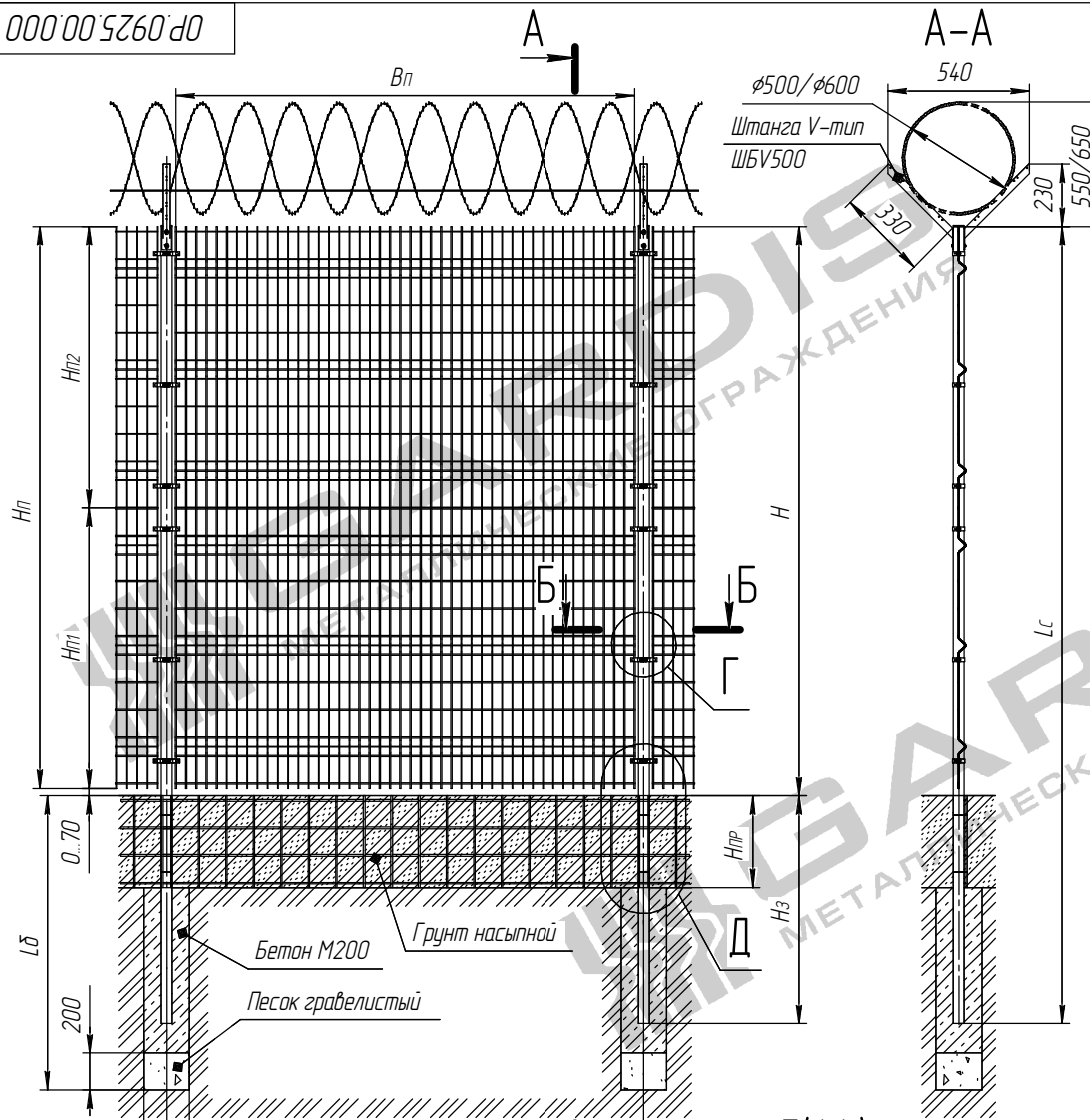
Инд. № подл. Подп. и дата
Взам. инв. № Инв. № дубл. Подп. и дата

Изм.	Лист	№ док-м.	Подп.	Дата

0P.0923.00.000

Лист
2

OP.0925.00.000



1. Глубину скважины под бетонирование $L\delta$ выполнить на глубину промерзания в регионе плюс 200...300 мм.
2. Бетонирование вести слоями по 350 мм с промежуточным штыкованием.
3. Для установки спирального барьера безопасности на штангах барьера безопасности натягивается направляющая проволока, которая крепится к штангам скрутками из т/о проволоки, затем устанавливается спиральный барьер безопасности, растянутый до нужной длины, и крепится к направляющей проволоке при помощи скруток из т/о проволоки.

				OP.0925.00.000		
Изм./Лист	№ док.	Подп.	Дата	Монтажная схема установки панелей 130		
Разраб	Степанова			Крепление - хомут, с СББ, с противопожарной		
Пров	Соловьев			решеткой, столб под бетонирование		
Г контр	Григорьев			Лист	1	Листов
Н контр						2
Утв				GARDIS МЕТАЛЛИЧЕСКИЕ ОГРАЖДЕНИЯ		

Перв. примен.	
Справ. №	
Лист и дата	
Инф. № докл.	
Взам. инв. №	
Лист и дата	
Инв. № подл.	

Варианты исполнений ограждения при монтаже с панелями I3D, столб под бетонирование

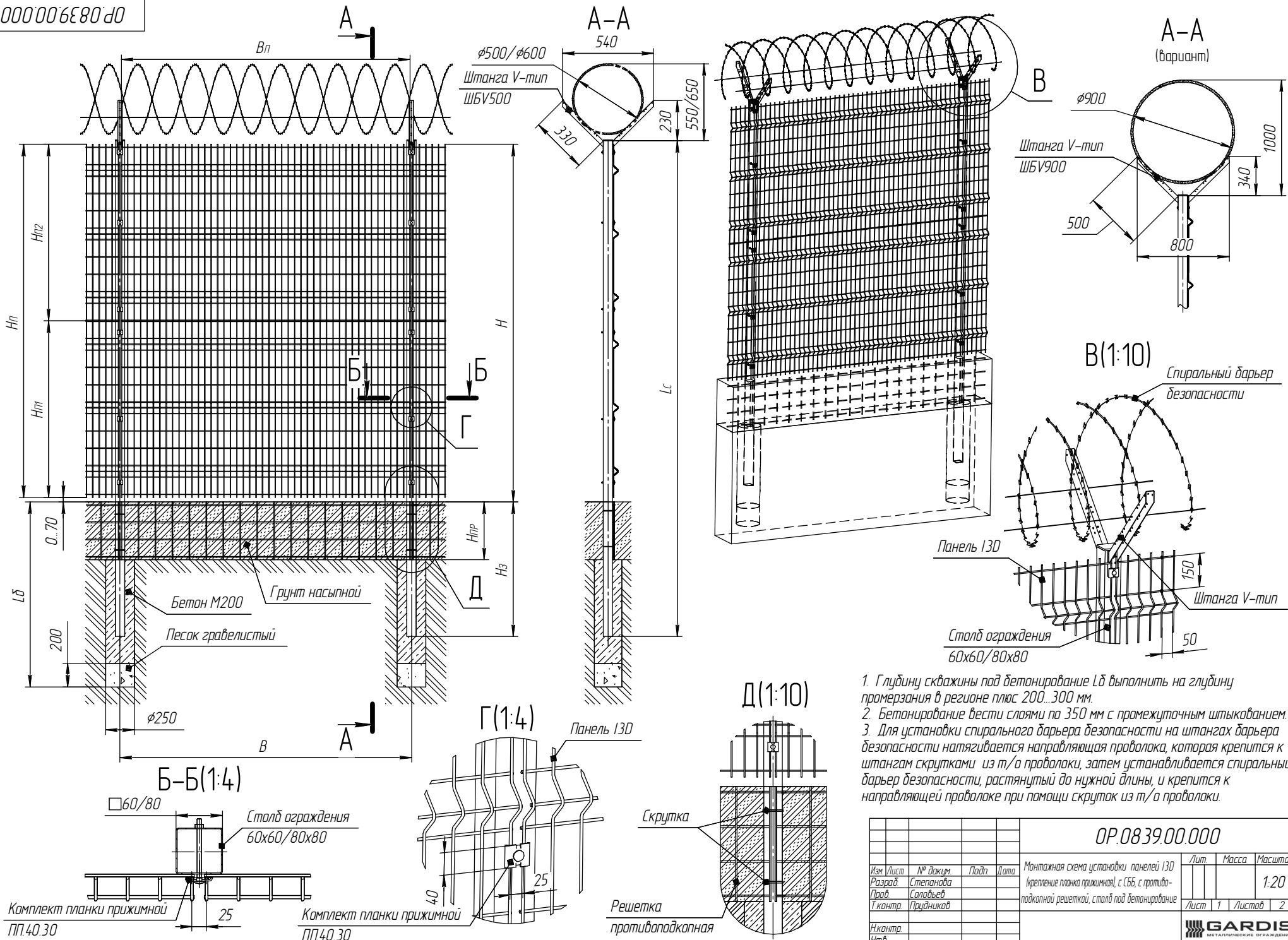
Таблица 1

Высота ограждения Н, мм	Длина столба Lс, мм	Заглубление Hз, мм	Сечение столба, мм	Высота панели Hп, мм	Ширина панели Bп, мм	Ширина пролета B, мм	Комплектов крепежа ККП.ХХ.ХХ.20 на один столб, шт.
2100	3500	1400	60x60/80x80	2030	2500	2600/2620	4
2300	3500	1200	60x60/80x80	2230	2500	2600/2620	4
2500	3500	1000	60x60/80x80	2430	2500	2600/2620	4
2500	3500	1000	60x60/80x80	1230+1230	2500	2600/2620	2+2
2600	4000	1400	60x60/80x80	1530+1030	2500	2600/2620	3+2
2800	4000	1200	60x60/80x80	1530+1230	2500	2600/2620	3+2
3000	4500	1500	60x60/80x80	2930	2390	2490/2510	5
3100	4500	1400	60x60/80x80	1530+1530	2500	2600/2620	3+3
3100	4500	1400	60x60/80x80	2030+1030	2500	2600/2620	4+2
3500	5000	1500	80x80	1730+1730	2500	2600/2620	3+3
3600	5000	1400	80x80	2030+1530	2500	2600/2620	4+3
2100	3500	1400	60x60/80x80	2030	3000	3100/3120	4
2300	3500	1200	60x60/80x80	2230	3000	3100/3120	4
2500	3500	1000	60x60/80x80	2430	3000	3100/3120	4
2500	3500	1000	60x60/80x80	1230+1230	3000	3100/3120	2+2
2600	4000	1400	60x60/80x80	1530+1030	3000	3100/3120	3+2
2800	4000	1200	60x60/80x80	1530+1230	3000	3100/3120	3+2
3100	4500	1400	60x60/80x80	1530+1530	3000	3100/3120	3+3
3100	4500	1400	60x60/80x80	2030+1030	3000	3100/3120	4+2
3500	5000	1500	80x80	1730+1730	3000	3100/3120	3+3
3600	5000	1400	80x80	2030+1530	3000	3100/3120	4+3

Инд. № подл. Подл. и дата
Взам. инв. № Инв. № дубл. Подл. и дата

Изм.	Лист	№ докум.	Подл.	Дата

OP.0839.00.000



1. Глубину скважины под бетонирование L_6 выполнить на глубину промерзания в регионе плюс 200...300 мм.
2. Бетонирование вести слоями по 350 мм с промежуточным штыкованием.
3. Для установки спирального дарьера безопасности на штангах дарьера безопасности натягивается направляющая проволока, которая крепится к штангам скрутками из т/о проволоки, затем устанавливается спиральный дарьер безопасности, растянутый до нужной длины, и крепится к направляющей проволоке при помощи скруток из т/о проволоки.

OP.0839.00.000				Лит	Масса	Масштаб
Изм/Лист	№ док.	Подп	Дата			1:20
Разраб	Степанова					
Проб	Соловьев					
Т.контр	Прудников					
Н.контр						
Утв						
Монтажная схема установки панелей 13D (крепление планки прижимной), с СББ, с противо-подкопной решеткой, столб под бетонирование				Лист	1	Листов
						2
				Формат	A2	

Комплект планки прижимной
ПП.40.30

Комплект планки прижимной
ПП.40.30

Решетка
противоподапная

000.006E80.00

Варианты исполнений ограждения при монтаже с панелями I3D, столб под бетонирование

Таблица 1

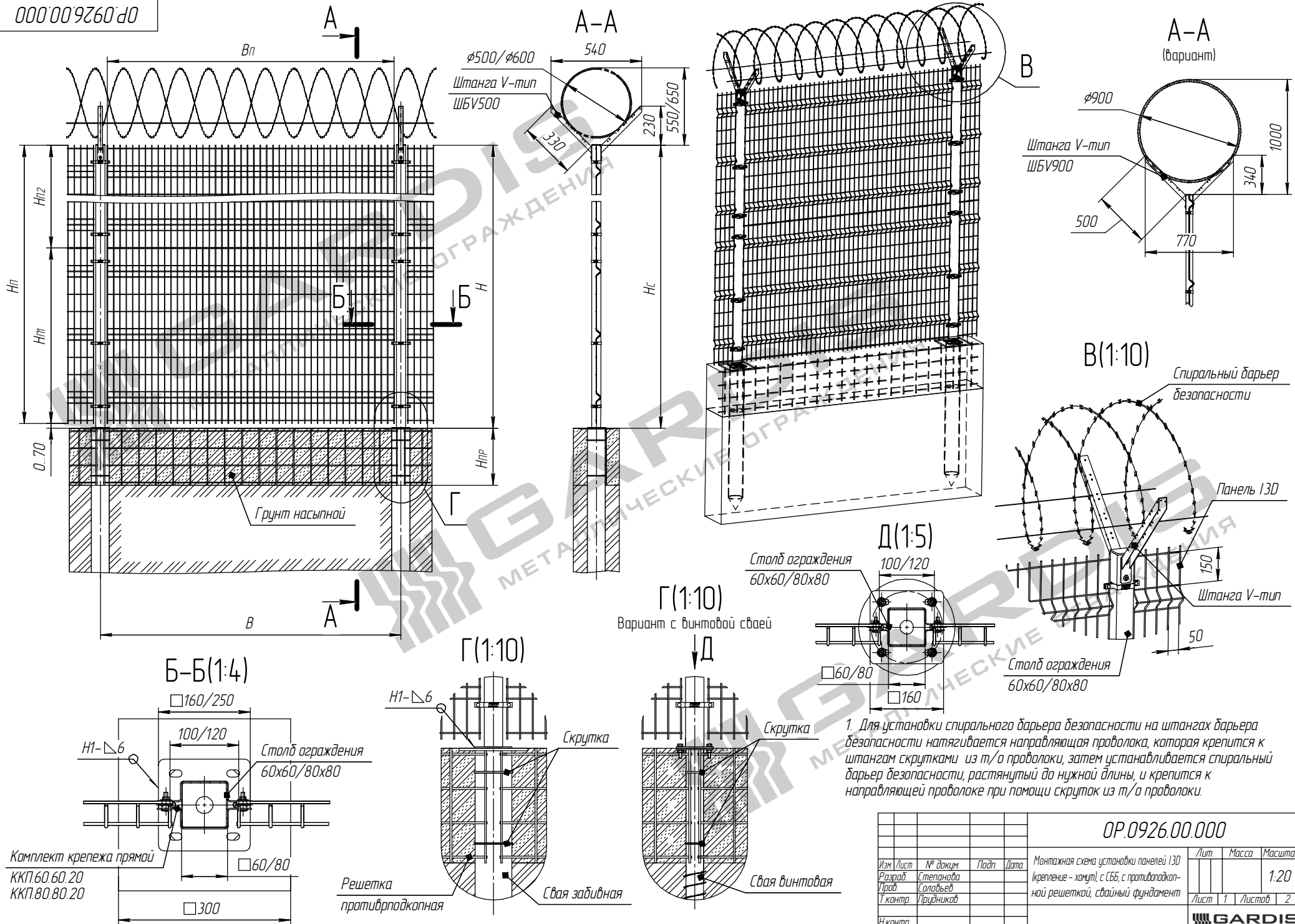
Высота ограждения H, мм	Длина столба Lс, мм	Заглубление Hз, мм	Сечение столба, мм	Высота панели Hп, мм	Ширина панели Bп, мм	Ширина пролета B, мм	Комплектов крепежа ПП.40.30 на один столб, шт.
2100	3500	1370	60x60/80x80	2030	2500	2525	5
2300	3500	1170	60x60/80x80	2230	2500	2525	-
2500	3500	970	60x60/80x80	2430	2500	2525	6
2500	3500	970	60x60/80x80	1230+1230	2500	2525	3+3
2600	4000	1370	60x60/80x80	1530+1030	2500	2525	-
2800	4000	1170	60x60/80x80	1530+1230	2500	2525	-
3000	4500	1470	60x60/80x80	2930	2390	2415	-
3100	4500	1370	60x60/80x80	1530+1530	2500	2525	-
3100	4500	1370	60x60/80x80	2030+1030	2500	2525	-
3500	5000	1470	80x80	1730+1730	2500	2525	-
3600	5000	1370	80x80	2030+1530	2500	2525	-
2100	3500	1370	60x60/80x80	2030	3000	3025	5
2300	3500	1170	60x60/80x80	2230	3000	3025	-
2500	3500	970	60x60/80x80	2430	3000	3025	6
2500	3500	970	60x60/80x80	1230+1230	3000	3025	3+3
2600	4000	1370	60x60/80x80	1530+1030	3000	3025	-
2800	4000	1170	60x60/80x80	1530+1230	3000	3025	-
3100	4500	1370	60x60/80x80	1530+1530	3000	3025	-
3100	4500	1370	60x60/80x80	2030+1030	3000	3025	-
3500	5000	1470	80x80	1730+1730	3000	3025	-
3600	5000	1370	80x80	2030+1530	3000	3025	-

Инд. № подл. Подп. и дата
Взам. инв. № Инв. № дубл. Подп. и дата

Изм.	Лист	№ док-м.	Подп.	Дата
------	------	----------	-------	------

000.006E80.00

Лист
2



Лист № 1
 Изм. № 1
 Дата: 01.01.2020

Комплект крепежа прямой
 ККП.60.60.20
 ККП.80.80.20

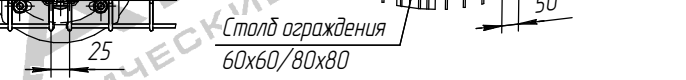
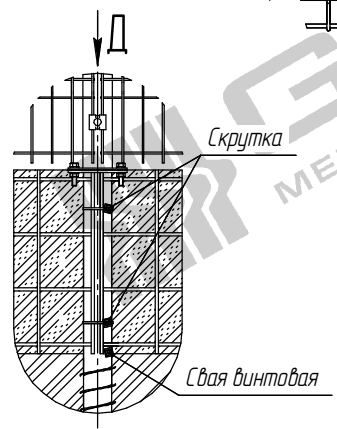
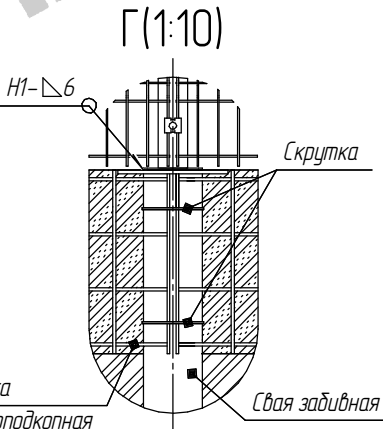
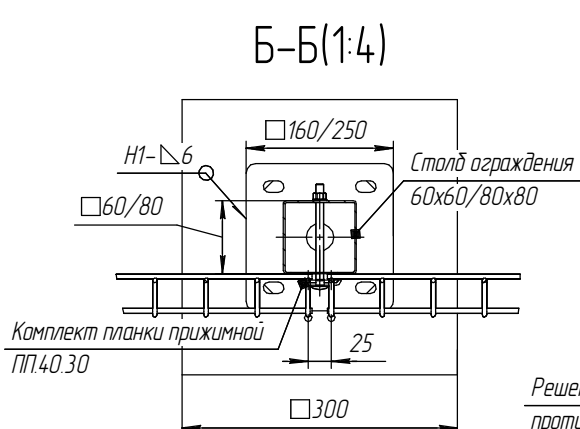
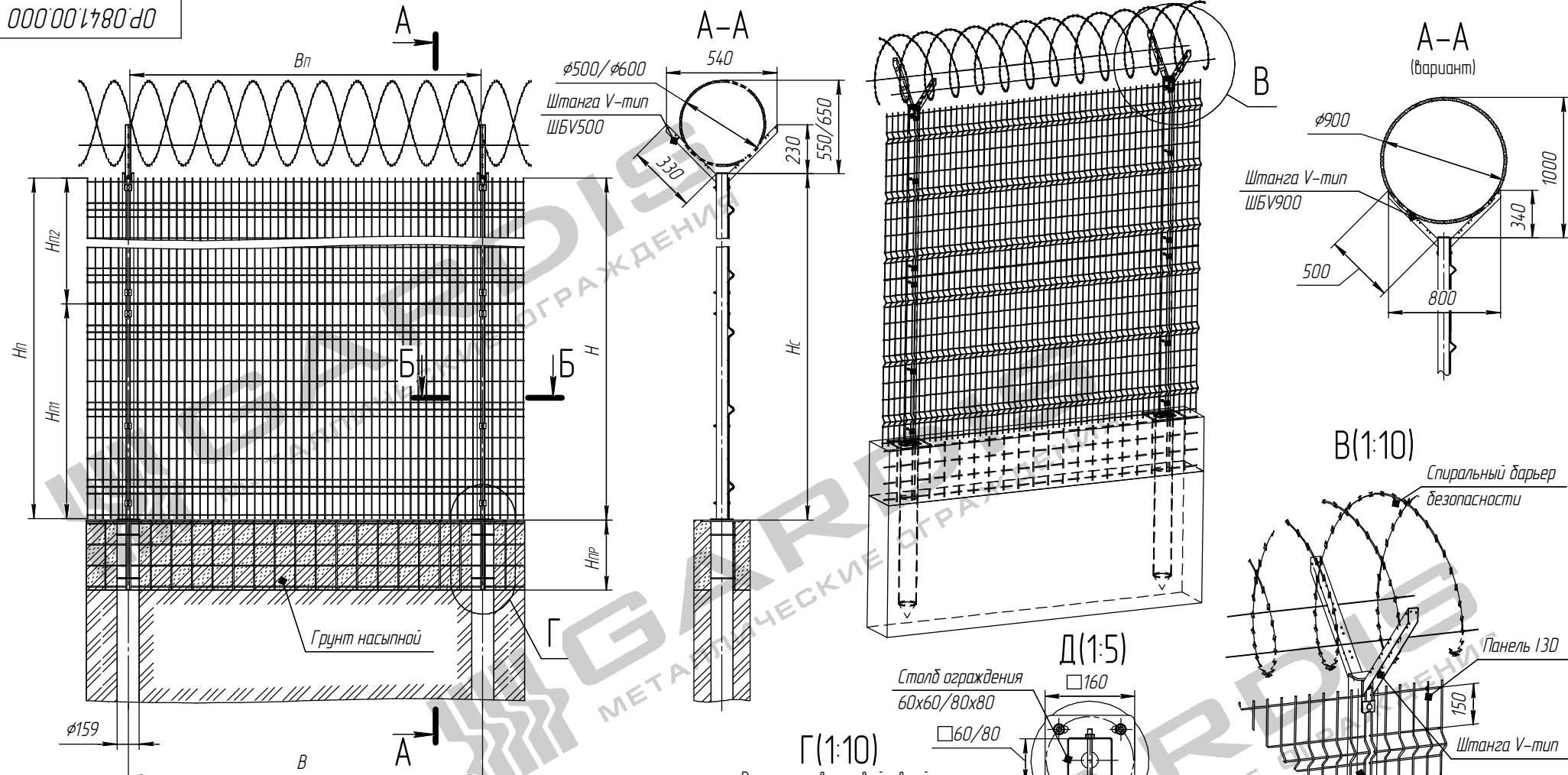
000.00.9260.00				Лит	Масса	Масштаб
Изм./Лист	№ док.	Подп.	Дата	Монтажная схема установки панелей 130 (крепление - хомут), с СББ, с противоподкопной решеткой, свайный фундамент		
Разраб.	Степанова			Лист	1	Листов
Проб.	Соловьев					2
Т.контр.	Григорьев			GARDIS МЕТАЛЛИЧЕСКИЕ ОГРАЖДЕНИЯ		
Н.контр.				Копировал		
Утв.				Формат А2		

Высота ограждения Н, мм	Высота столба Н, мм	Сечение столба, мм	Высота панели H _п , мм	Ширина панели B _п , мм	Ширина пролета В, мм	Комплектов крепежа ККП.ХХ.ХХ.20 на один столб, шт.
2100	2100	60x60/80x80	2030	2500	2600/2620	4
2300	2300	60x60/80x80	2230	2500	2600/2620	4
2500	2500	60x60/80x80	2430	2500	2600/2620	4
2500	2500	60x60/80x80	1230+1230	2500	2600/2620	2+2
2600	2600	60x60/80x80	1530+1030	2500	2600/2620	3+2
2800	2800	60x60/80x80	1530+1230	2500	2600/2620	3+2
3000	3000	60x60/80x80	2930	2390	2490/2510	5
3100	3100	60x60/80x80	1530+1530	2500	2600/2620	3+3
3100	3100	60x60/80x80	2030+1030	2500	2600/2620	4+2
3500	3500	60x60/80x80	1730+1730	2500	2600/2620	3+3
3600	3600	60x60/80x80	2030+1530	2500	2600/2620	4+3
4100	4100	80x80*	2030+2030	2500	2600/2620	4+4
2100	2100	60x60/80x80	2030	3000	3100/3120	4
2300	2300	60x60/80x80	2230	3000	3100/3120	4
2500	2500	60x60/80x80	2430	3000	3100/3120	4
2500	2500	60x60/80x80	1230+1230	3000	3100/3120	2+2
2600	2600	60x60/80x80	1530+1030	3000	3100/3120	3+2
2800	2800	60x60/80x80	1530+1230	3000	3100/3120	3+2
3100	3100	60x60/80x80	1530+1530	3000	3100/3120	3+3
3100	3100	60x60/80x80	2030+1030	3000	3100/3120	4+2
3500	3500	60x60/80x80	1730+1730	3000	3100/3120	3+3
3600	3600	60x60/80x80	2030+1530	3000	3100/3120	4+3
4100	4100	80x80*	2030+2030	3000	3100/3120	4+4

* Фланец 250x250

Инв. № подл.	Подп. и дата
Взам инв. №	Инв. № дубл.
Подп. и дата	Подп. и дата

Изм.	Лист	№ докум.	Подп.	Дата
------	------	----------	-------	------



1. Для установки спирального барьера безопасности на штангах барьера безопасности натягивается направляющая проволока, которая крепится к штангам скрутками из т/о проволоки, затем устанавливается спиральный барьер безопасности, растянутый до нужной длины, и крепится к направляющей проволоке при помощи скруток из т/о проволоки.

0000018000				Лит	Масса	Масштаб
Изм	Лист	№ докум	Подп	Дата	Монтажная схема установки панелей 130 (крепление - планка), с СББ, с противоподакпной решеткой, свайный фундамент	
Разраб	Степанова				1:20	
Проб	Соловьев				Лист 1	Листов 2
Т.контр	Придников					
И.контр						
Утв						

000.001+80.00

Варианты исполнений ограждения при монтаже с панелями 13D, столб с фланцем на свае

Таблица 1

Высота ограждения H, мм	Высота столба H _c , мм	Сечение столба, мм	Высота панели H _п , мм	Ширина панели B _п , мм	Ширина пролета B, мм	Комплектов крепежа ПП.40.30 на один столб, шт.
2070	2100	60x60/80x80	2030	2500	2525	5
2270	2300	60x60/80x80	2230	2500	2525	-
2470	2500	60x60/80x80	2430	2500	2525	6
2470	2500	60x60/80x80	1230+1230	2500	2525	3+3
2570	2600	60x60/80x80	1530+1030	2500	2525	-
2770	2800	60x60/80x80	1530+1230	2500	2525	-
2970	3000	60x60/80x80	2930	2390	2415	-
3070	3100	60x60/80x80	1530+1530	2500	2525	-
3070	3100	60x60/80x80	2030+1030	2500	2525	-
3470	3500	60x60/80x80	1730+1730	2500	2525	-
3570	3600	60x60/80x80	2030+1530	2500	2525	-
4070	4100	80x80*	2030+2030	2500	2525	-
2070	2100	60x60/80x80	2030	3000	3025	5
2270	2300	60x60/80x80	2230	3000	3025	-
2470	2500	60x60/80x80	2430	3000	3025	6
2470	2500	60x60/80x80	1230+1230	3000	3025	3+3
2570	2600	60x60/80x80	1530+1030	3000	3025	-
2770	2800	60x60/80x80	1530+1230	3000	3025	-
3070	3100	60x60/80x80	1530+1530	3000	3025	-
3070	3100	60x60/80x80	2030+1030	3000	3025	-
3470	3500	60x60/80x80	1730+1730	3000	3025	-
3570	3600	60x60/80x80	2030+1530	3000	3025	-
4070	4100	80x80*	2030+2030	3000	3025	-

* Фланец 250x250

Инв. № подл.	Подп. и дата
Взам. инв. №	Инв. № докл.
Подп. и дата	

Изм.	Лист	№ док-м.	Подп.	Дата

OP.0841.00.000

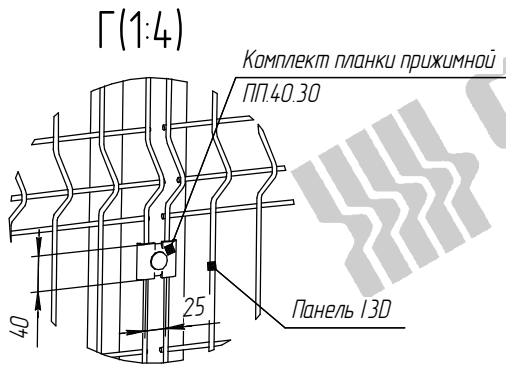
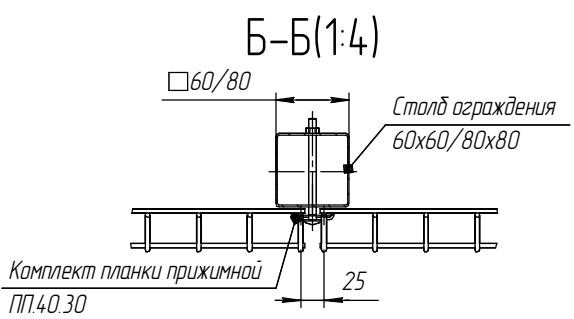
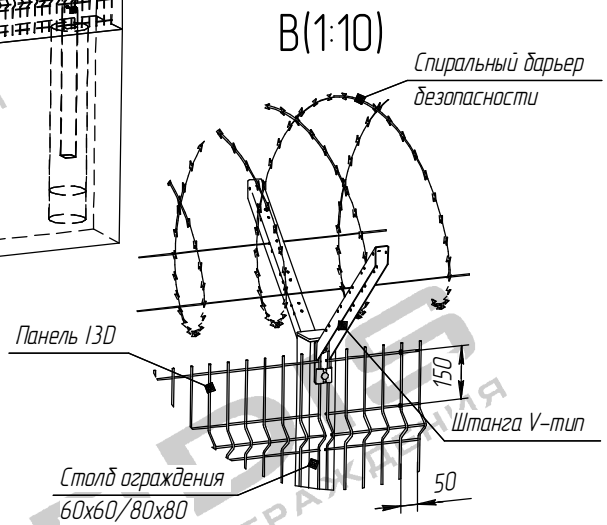
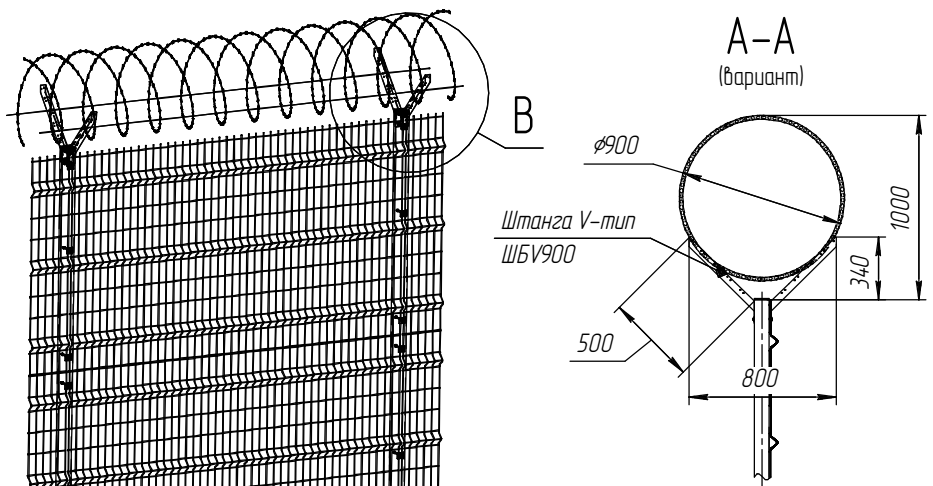
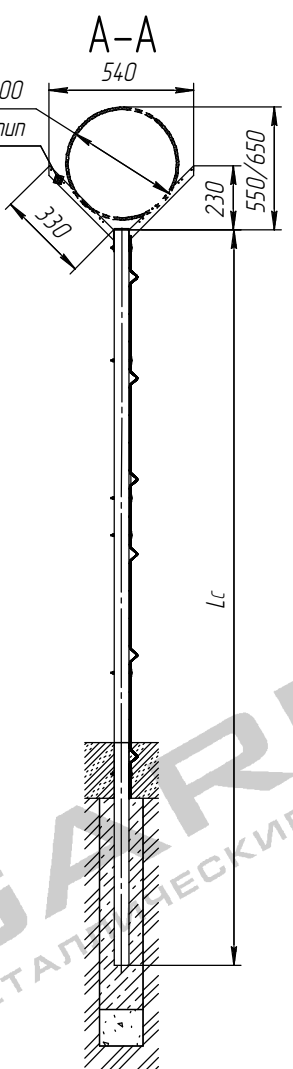
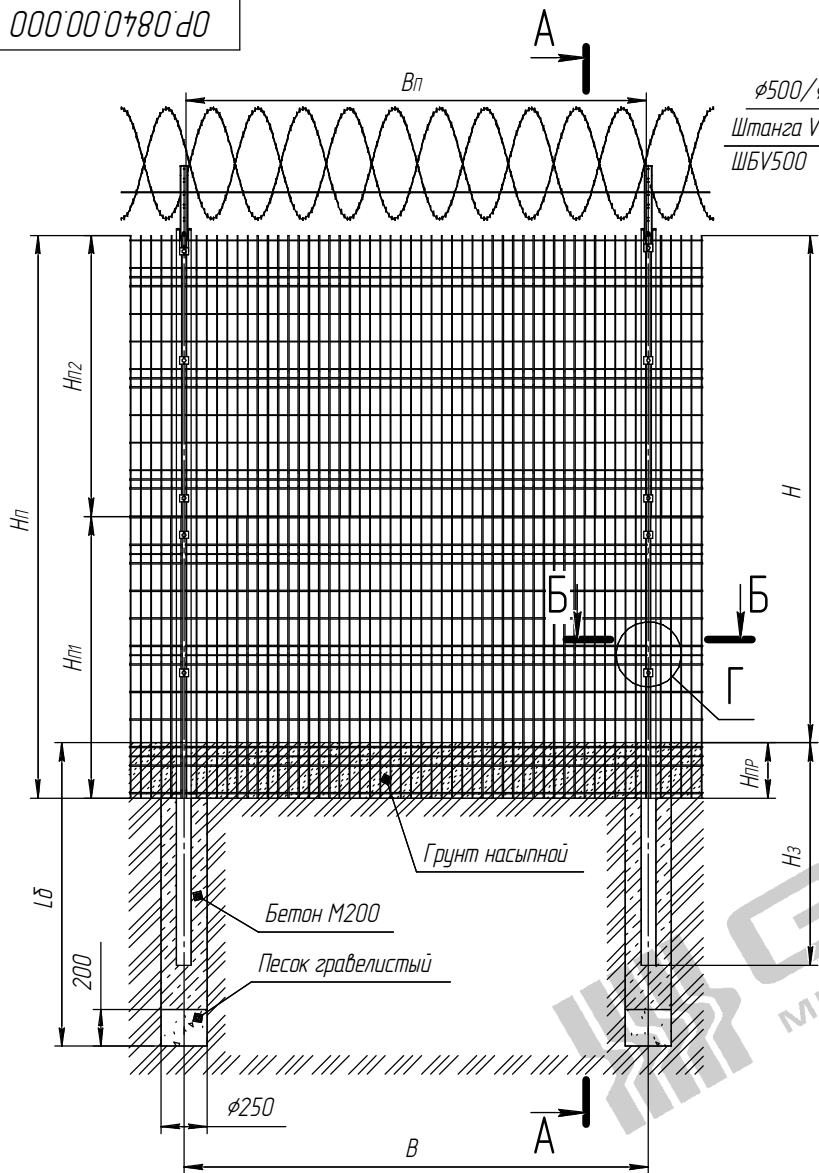
Лист
2

Копировал

Формат А3

стр. 23

000000480d0



1. Глубину скважины под бетонирование L_b выполнить на глубину промерзания в регионе плюс 200...300 мм.
2. Бетонирование вести слоями по 350 мм с промежуточным штыкованием.
3. Для установки спирального барьера безопасности на штангах барьера безопасности натягивается направляющая проволока, которая крепится к штангам скрутками из т/о проволоки, затем устанавливается спиральный барьер безопасности, растянутый до нужной длины, и крепится к направляющей проволоке при помощи скруток из т/о проволоки.

				OP.0840.00.000			
Изм./Лист	№ док-м	Подп.	Дата	Монтажная схема установки панелей 13D (крепление - планка), с СББ, с противо-подкопом, столб под бетонирование	Лист	Масса	Масштаб
Разраб	Степанова				1		1:20
Проб	Соловьев				Лист	1	Листов
Т.контр	Тришкин						
Н.контр							
Утв.							

000.00.0780.00

Варианты исполнения ограждения при монтаже с панелями 130, столб под бетонирование

Таблица 1

Высота панели H _п , мм	Высота ограждения H, мм	Противоподкоп Hпр, мм	Длина столба Lс, мм	Заглубление Hз, мм	Сечение столба, мм	Ширина панели B _п , мм	Ширина пролета B, мм	Комплект крепежа ПП.40.30 на один столб, шт.
2300	2000	300	3000	970	60x60/80x80	2500/3000	2525/3025	-
2430	2130	300	3000	840	60x60/80x80	2500/3000	2525/3025	6
	2000	430	3000	970	60x60/80x80	2500/3000	2525/3025	6
1230+1230	2160	300	3000	810	60x60/80x80	2500/3000	2525/3025	3+3
	2000	460	3000	970	60x60/80x80	2500/3000	2525/3025	3+3
1530+1030	2260	300	3500	1210	60x60/80x80	2500/3000	2525/3025	-
	2060	500	3500	1410	60x60/80x80	2500/3000	2525/3025	-
1530+1230	2460	300	3500	1010	60x60/80x80	2500/3000	2525/3025	-
	2260	500	3500	1210	60x60/80x80	2500/3000	2525/3025	-
2930	2630	300	4000	1340	60x60/80x80	2390	2415	-
	2430	500	4000	1540	60x60/80x80	2390	2415	-
1530+1530	2760	300	4000	1210	60x60/80x80	2500/3000	2525/3025	-
	2560	500	4000	1410	60x60/80x80	2500/3000	2525/3025	-
2030+1030	2760	300	4000	1210	60x60/80x80	2500/3000	2525/3025	-
	2560	500	4000	1410	60x60/80x80	2500/3000	2525/3025	-
1730+1730	3160	300	4500	1310	60x60/80x80	2500/3000	2525/3025	-
	2960	500	4500	1510	60x60/80x80	2500/3000	2525/3025	-
2030+1530	3260	300	4500	1210	60x60/80x80	2500/3000	2525/3025	-
	3060	500	4500	1410	60x60/80x80	2500/3000	2525/3025	-
2030+2030	3760	300	5000	1210	80x80	2500/3000	2525/3025	-
	3560	500	5000	1410	80x80	2500/3000	2525/3025	-

Подп. и дата

Изм. № докл.

Взам. инв. №

Подп. и дата

Изм. № подл.

Изм./Лист	№ док.м.	Подп.	Дата

00.0840.00.000

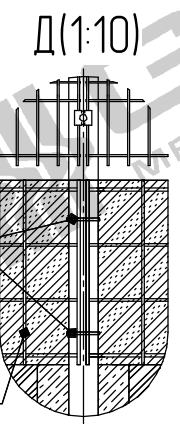
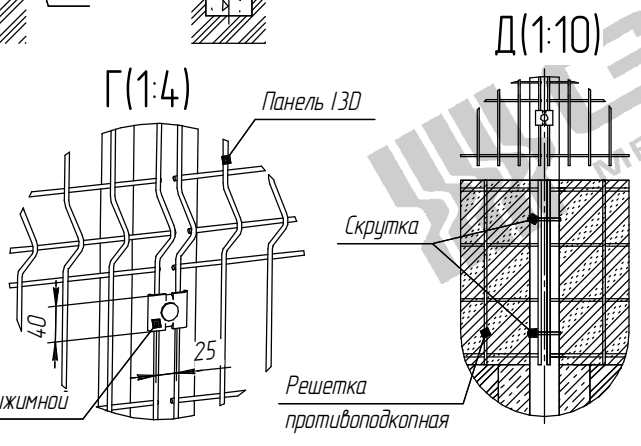
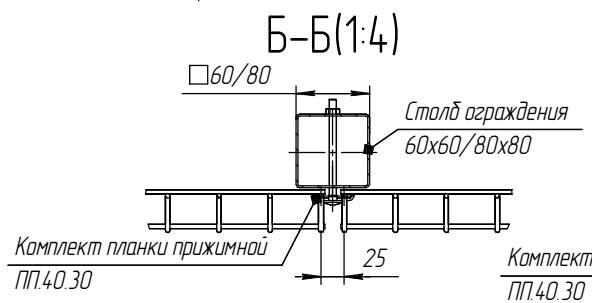
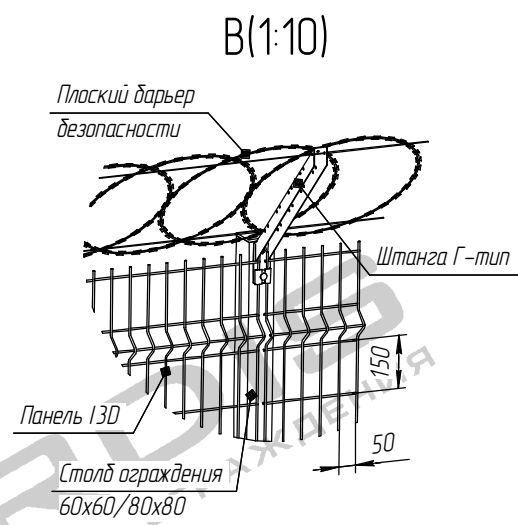
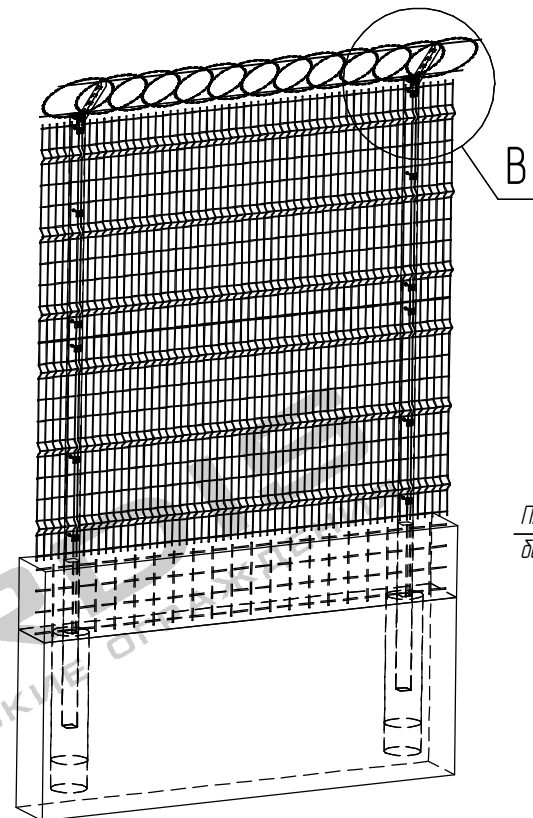
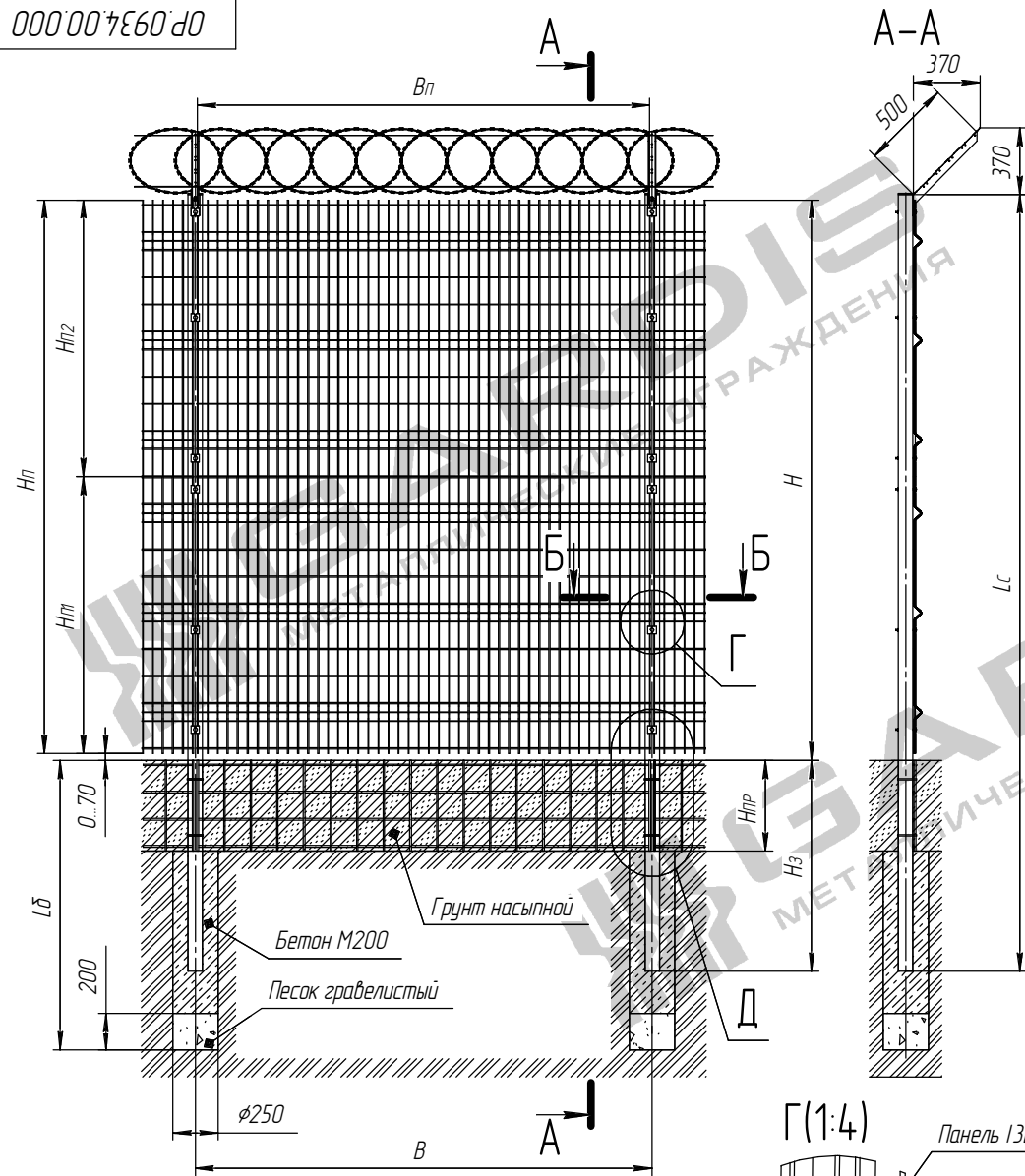
Лист

2

Копировал

Формат А3

стр. 25



1. Глубину скважины под бетонирование $L_{\text{б}}$ выполнить на глубину промерзания в регионе плюс 200...300 мм.
2. Бетонирование вести слоями по 350 мм с промежуточным штыкованием.
3. Для установки спирального барьера безопасности на штангах барьера безопасности натягивается направляющая проволока, которая крепится к штангам скрутками из т/о проволоки, затем устанавливается спиральный барьер безопасности, растянутый до нужной длины, и крепится к направляющей проволоке при помощи скруток из т/о проволоки.

				00.0934.00.000			
Изм./Лист	№ док.	Подп.	Дата	Монтажная схема установки панелей 130 (крепление - планка), с ПББ с противопожарной решеткой, столб под бетонирование			
Разраб.	Степанова						
Проект.	Соловьев						
Г. контр.	Григорьев						
Н. контр.				Лист	1	Листов	2
Утв.				МЕТАЛЛИЧЕСКИЕ ОГРАЖДЕНИЯ			

Копировал

Формат А2

000.004.00.000

Варианты исполнения ограждения при монтаже с панелями 130, столб под бетонирование

Таблица 1

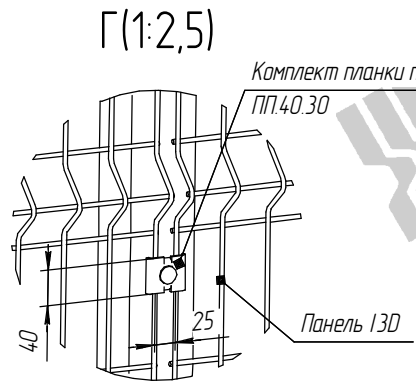
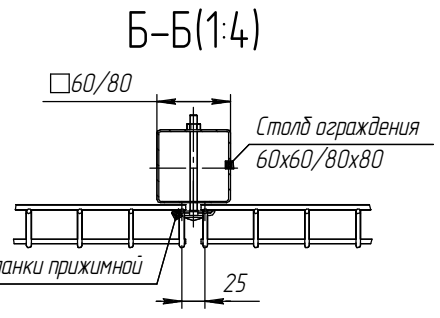
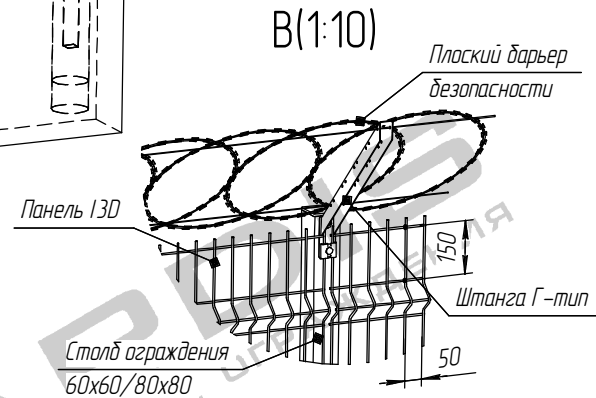
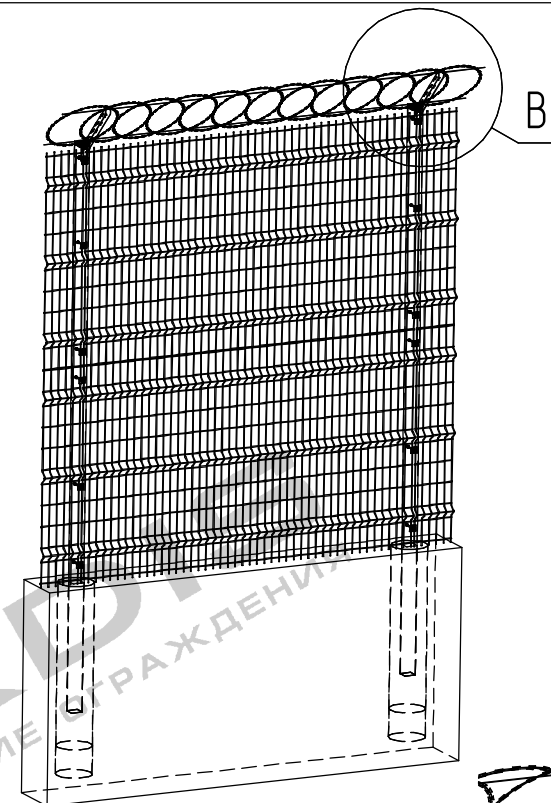
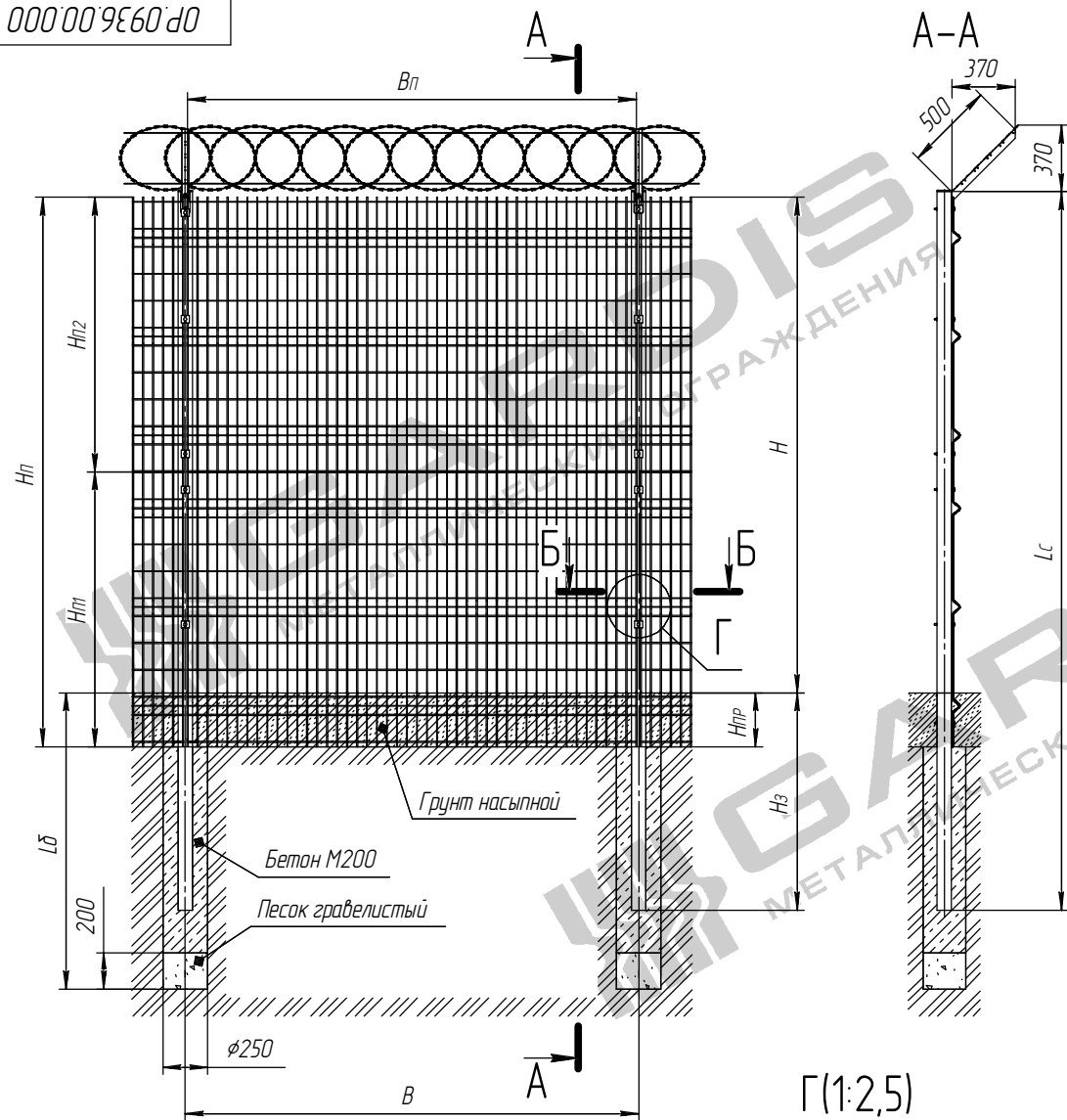
Высота ограждения H, мм	Длина столба Lс, мм	Заглубление Hз, мм	Сечение столба, мм	Высота панели Hп, мм	Ширина панели Bп, мм	Ширина пролета B, мм	Комплектов крепежа ПП.40.30 на один столб, шт.
2100	3500	1370	60x60/80x80	2030	2500	2525	5
2300	3500	1170	60x60/80x80	2230	2500	2525	-
2500	3500	970	60x60/80x80	2430	2500	2525	6
2500	3500	970	60x60/80x80	1230+1230	2500	2525	3+3
2600	4000	1370	60x60/80x80	1530+1030	2500	2525	-
2800	4000	1170	60x60/80x80	1530+1230	2500	2525	-
3000	4500	1470	60x60/80x80	2930	2390	2415	-
3100	4500	1370	60x60/80x80	1530+1530	2500	2525	-
3100	4500	1370	60x60/80x80	2030+1030	2500	2525	-
3500	5000	1470	80x80	1730+1730	2500	2525	-
3600	5000	1370	80x80	2030+1530	2500	2525	-
2100	3500	1370	60x60/80x80	2030	3000	3025	5
2300	3500	1170	60x60/80x80	2230	3000	3025	-
2500	3500	970	60x60/80x80	2430	3000	3025	6
2500	3500	970	60x60/80x80	1230+1230	3000	3025	3+3
2600	4000	1370	60x60/80x80	1530+1030	3000	3025	-
2800	4000	1170	60x60/80x80	1530+1230	3000	3025	-
3100	4500	1370	60x60/80x80	1530+1530	3000	3025	-
3100	4500	1370	60x60/80x80	2030+1030	3000	3025	-
3500	5000	1470	80x80	1730+1730	3000	3025	-
3600	5000	1370	80x80	2030+1530	3000	3025	-

Инд. № подл. Подп. и дата. Взам. инв. № Инв. № дубл. Подп. и дата.

Изм.	Лист	№ докум.	Подп.	Дата

00.0934.00.000

Лист
2



1. Глубину скважины под бетонирование $L_{б}$ выполнить на глубину промерзания в регионе плюс 200...300 мм.
2. Бетонирование вести слоями по 350 мм с промежуточным штыкованием.
3. Для установки спирального барьера безопасности на штангах барьера безопасности натягивается направляющая проволока, которая крепится к штангам скрутками из т/о проволоки, затем устанавливается спиральный барьер безопасности, растянутый до нужной длины, и крепится к направляющей проволоке при помощи скруток из т/о проволоки.

				000009360000					
Изм	Лист	№ докум	Подп	Дата	Монтажная схема установки панелей 130 (крепление - планка), с СББ, с противо-подкопом, столб под бетонирование	Лит	Масса	Масштаб	
Разраб	Степанова							1:20	
Проб	Соловьев					Лист	1	Листов	2
Г контр	Луцкичов								
Н контр	Чиб				Копировал Формат А2				

Перв. примеч.
 Справ. №
 Подп. и дата
 Инв. № докл.
 Инв. №
 Взам. инв. №
 Подп. и дата
 Инв. № подл.

000.00.936.00.000

Варианты исполнений ограждения при монтаже с панелями 130, столб под бетонирование

Таблица 1

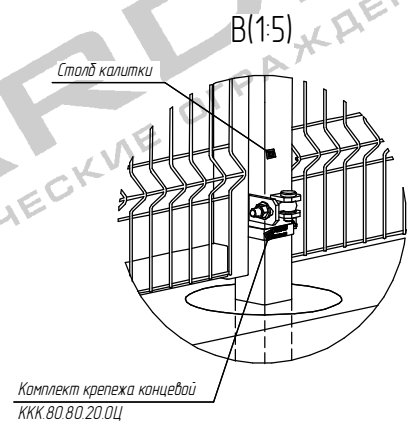
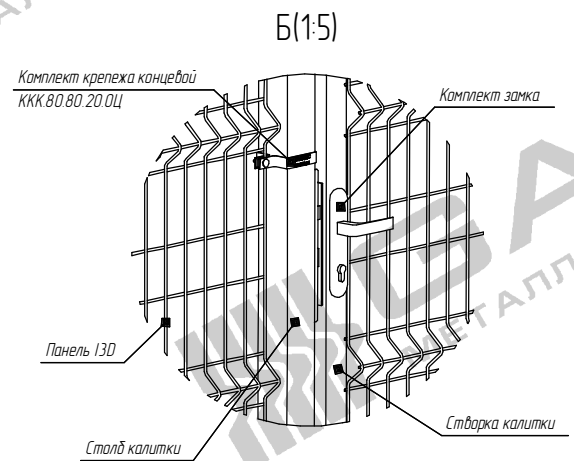
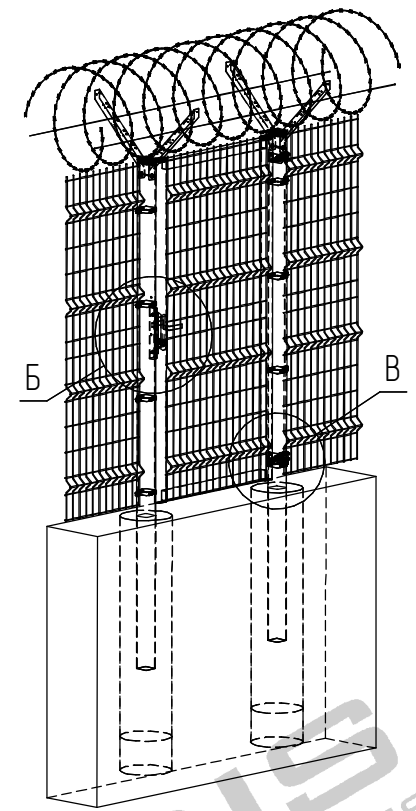
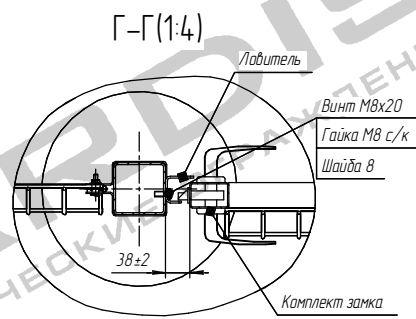
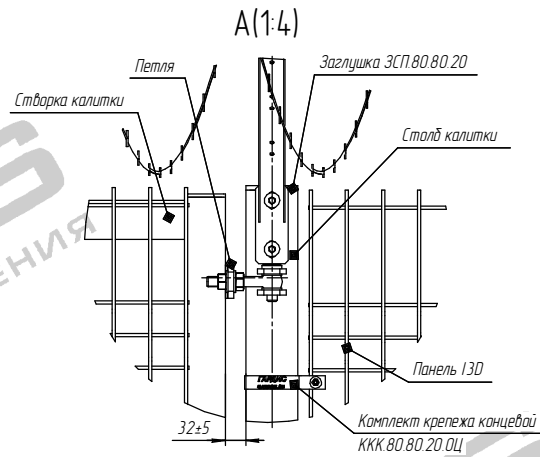
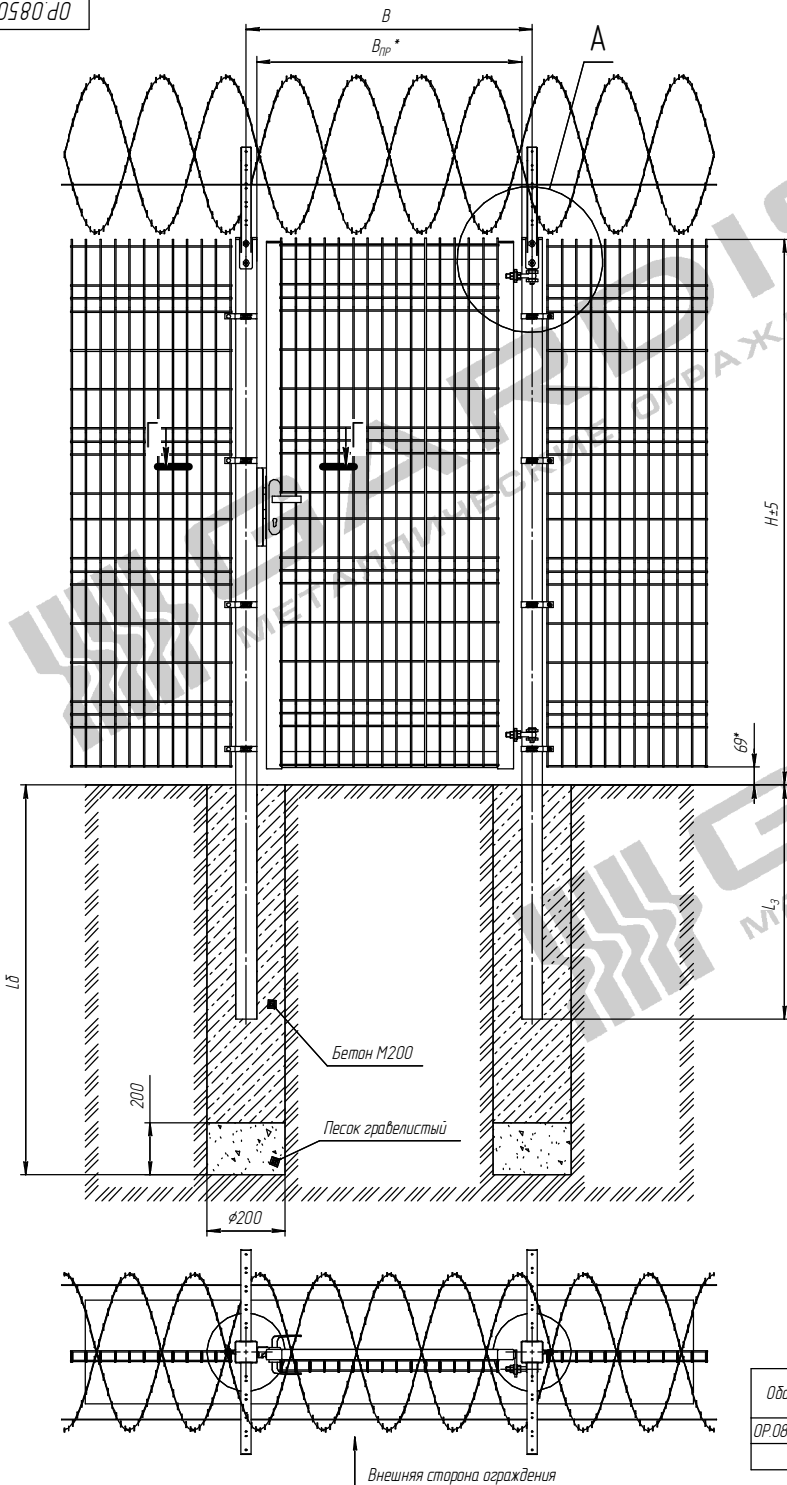
Высота панели H _п , мм	Высота ограждения H, мм	Противоподкоп H _{пр} , мм	Длина столба L _с , мм	Заглубление H _з , мм	Сечение столба, мм	Ширина панели B _п , мм	Ширина пролета B, мм	Комплект крепежа ПП.40.30 на один столб, шт.
2300	2000	300	3000	970	60x60/80x80	2500/3000	2525/3025	-
2430	2130	300	3000	840	60x60/80x80	2500/3000	2525/3025	6
	2000	430	3000	970	60x60/80x80	2500/3000	2525/3025	6
1230+1230	2160	300	3000	810	60x60/80x80	2500/3000	2525/3025	3+3
	2000	460	3000	970	60x60/80x80	2500/3000	2525/3025	3+3
1530+1030	2260	300	3500	1210	60x60/80x80	2500/3000	2525/3025	-
	2060	500	3500	1410	60x60/80x80	2500/3000	2525/3025	-
1530+1230	2460	300	3500	1010	60x60/80x80	2500/3000	2525/3025	-
	2260	500	3500	1210	60x60/80x80	2500/3000	2525/3025	-
2930	2630	300	4000	1340	60x60/80x80	2390	2415	-
	2430	500	4000	1540	60x60/80x80	2390	2415	-
1530+1530	2760	300	4000	1210	60x60/80x80	2500/3000	2525/3025	-
	2560	500	4000	1410	60x60/80x80	2500/3000	2525/3025	-
2030+1030	2760	300	4000	1210	60x60/80x80	2500/3000	2525/3025	-
	2560	500	4000	1410	60x60/80x80	2500/3000	2525/3025	-
1730+1730	3160	300	4500	1310	60x60/80x80	2500/3000	2525/3025	-
	2960	500	4500	1510	60x60/80x80	2500/3000	2525/3025	-
2030+1530	3260	300	4500	1210	60x60/80x80	2500/3000	2525/3025	-
	3060	500	4500	1410	60x60/80x80	2500/3000	2525/3025	-
2030+2030	3760	300	5000	1210	80x80	2500/3000	2525/3025	-
	3560	500	5000	1410	80x80	2500/3000	2525/3025	-

Инд. № подл. Подп. и дата
Изм. № докл. Подп. и дата
Взам. инв. № Подп. и дата

Изм.	Лист	№ докум.	Подп.	Дата

000.00.936.00.000

Лист
2

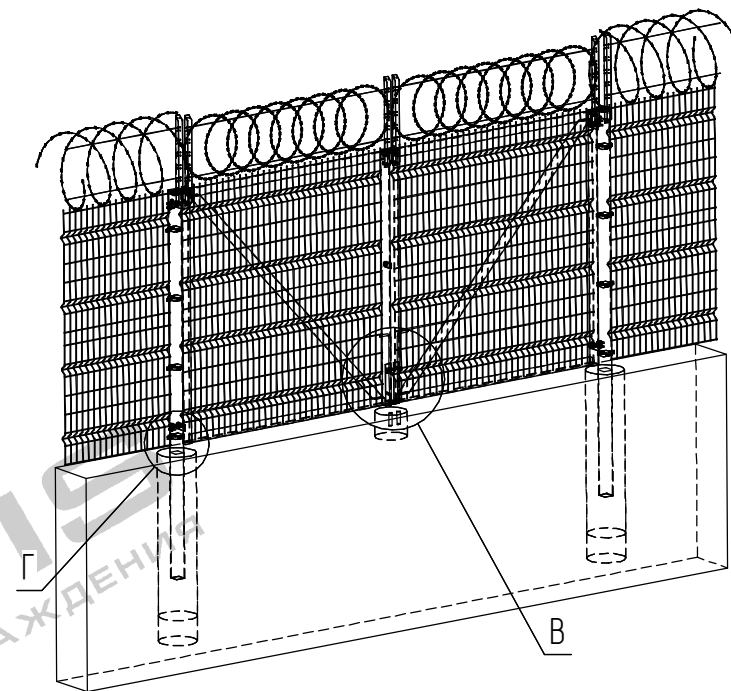
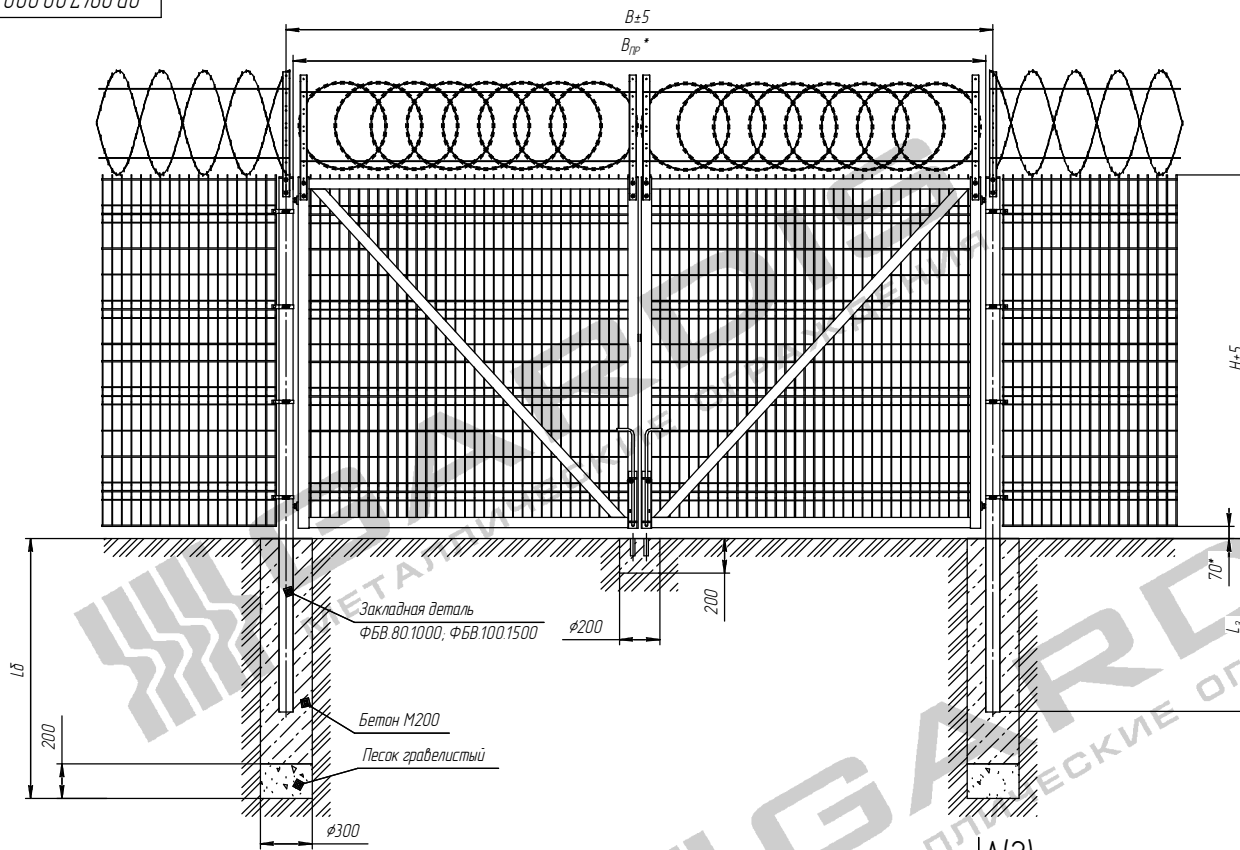


1. *Размеры для справок

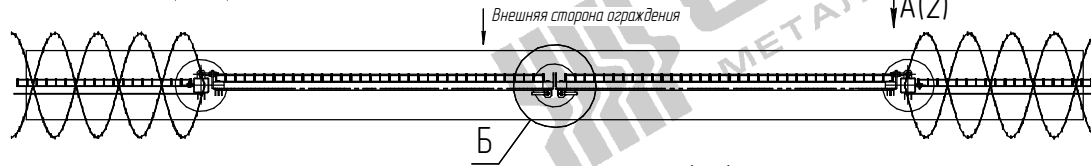
Обозначение	Условное обозначение калитки	Высота калитки H, мм	Ширина калитки B, мм	Ширина проема В _{пр} , мм	Сечение стоеда, мм	Заглубление L _з , мм
OP.0850.00.000	KP.210.100.130Б, KP.210.100.P30Б	2100	1100±5	1020	80x80	900
-01	KP.250.100.130Б, KP.250.100.P30Б	2500	1100±5	1020	80x80	1000

0P.0850.00.000				Лист	Масса	Масштаб
Изм.	Лист	№ докум.	Дата	Монтажная схема установки калитки 130 с СББ, стоед под детанцовывание	-	1:10
Разработ.	Стандартиза.	Согласован.	Исполн.		Лист	Листов
Провер.	Пояснительн.					
Инженер						
Спец.						

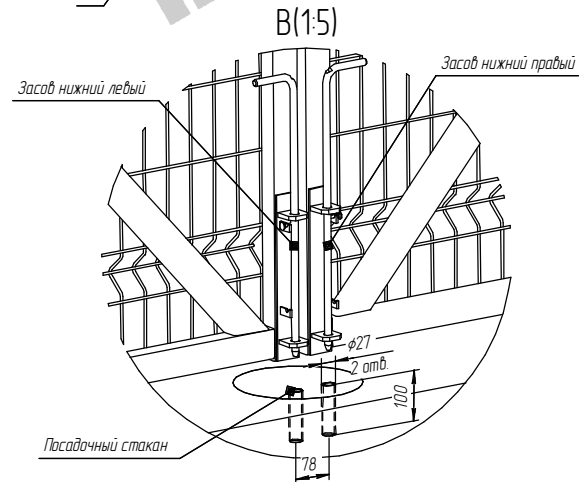
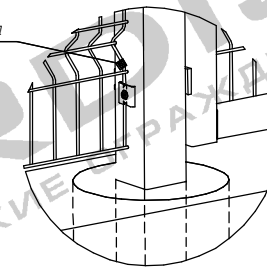




Г(1:5)
Вариант 2 (Столб 100x100)

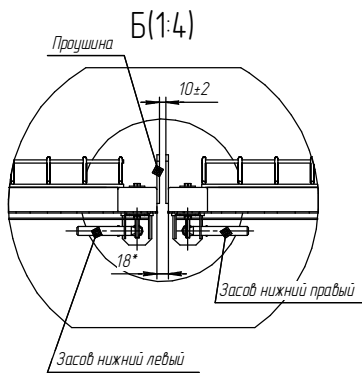
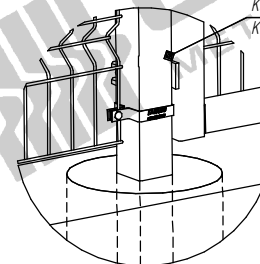


Комплект крепежа
КК 40.30



Г(1:5)
Вариант 1 (Столб 80x80)

Комплект крепежа
КК 80.80.20.0Ц



Б(1:4)

Проушина

10±2

18°

Засов нижний правый

Засов нижний левый

1. *Размеры для справок
2. Бетонирование вести слоями по 350 мм с промежуточным штыкованием.
3. Засовы нижние установить по месту.
4. Отверстия диаметром 27 мм для установки Посадочного стакана сверлить в бетонном основании по месту.
5. Глубина скважины Lб = глубине промерзания в регионе.
6. Варианты исполнения - см. Таблица 1 на листе 2.

0P.0947.00.000				Лит	Масса	Масштаб
Изм.	Лист	№ докум.	Лист	Дата		
Разработ	Специалист					
Проект	Специалист					
Инженер	Проектировщик					
Стр.						
Монтажная схема установки дверей 130 с барьером безопасности столб под бетонирование				Лит	Масса	Масштаб
				Лист	1	Листов
				2		
				GARDIS		
				Формат А1		

A(1:4)O(1)

Вариант 1 (Столб 80x80)

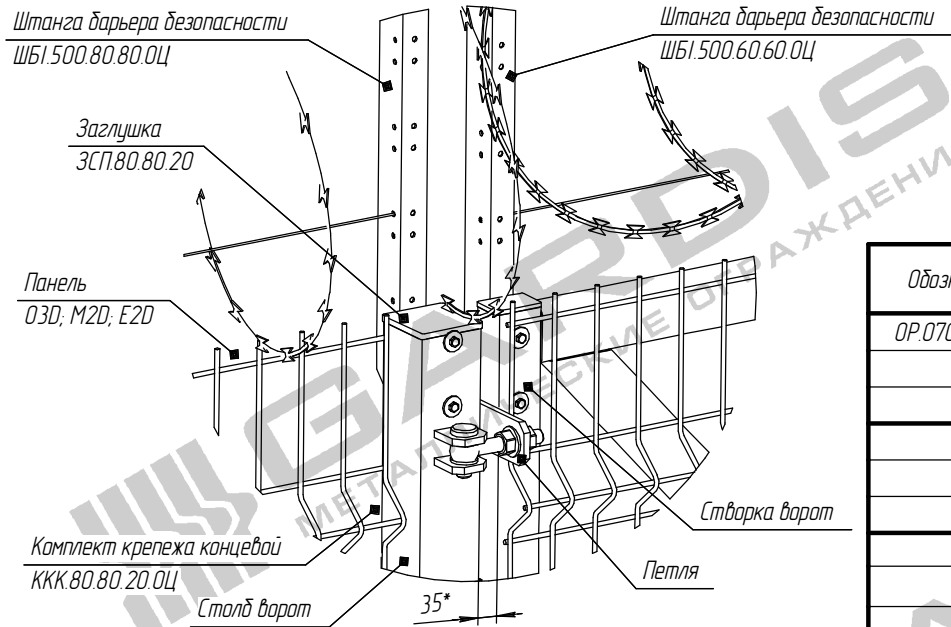
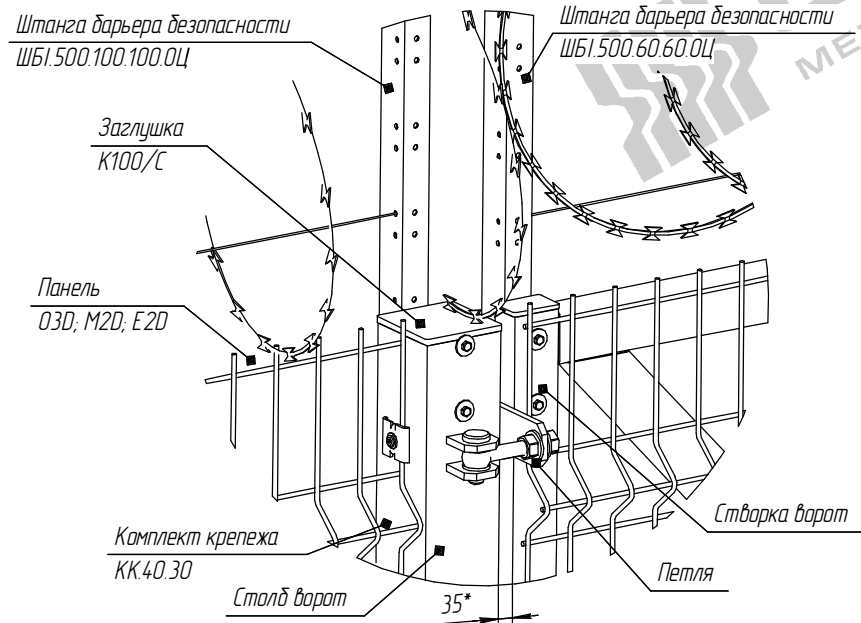


Таблица 1

Обозначение	Условное обозначение ворот	Вариант исполнения	Высота ворот Н, мм	Ширина ворот В, мм	Ширина проема В _{пр} , мм	Сечение столба, мм	Заглубление L _з , мм
OP.0704.00.000	BP.160.400.13D.B	1	1600	4080	4000	80x80	1000
-01	BP.160.500.13D.B	1	1600	5080	5000	80x80	1000
-02	BP.160.600.13D.B	1	1600	6080	6000	80x80	1000
-03	BP.180.400.13D.B	1	1800	4080	4000	80x80	1000
-04	BP.180.500.13D.B	1	1800	5080	5000	80x80	1000
-05	BP.180.600.13D.B	2	1800	6100	6000	100x100	1500
-06	BP.210.400.13D.B	1	2100	4080	4000	80x80	1000
-07	BP.210.500.13D.B	1	2100	5080	5000	80x80	1000
-08	BP.210.600.13D.B	2	2100	6100	6000	100x100	1500
-09	BP.250.400.13D.B	1	2500	4080	4000	80x80	1000
-10	BP.250.500.13D.B	2	2500	5100	5000	100x100	1500
-11	BP.250.600.13D.B	2	2500	6100	6000	100x100	1500

A(1:4)O(1)

Вариант 2 (Столб 100x100)



Изм. № разд. Подп. и дата
Изм. № разд. Подп. и дата
Изм. № разд. Подп. и дата
Изм. № разд. Подп. и дата