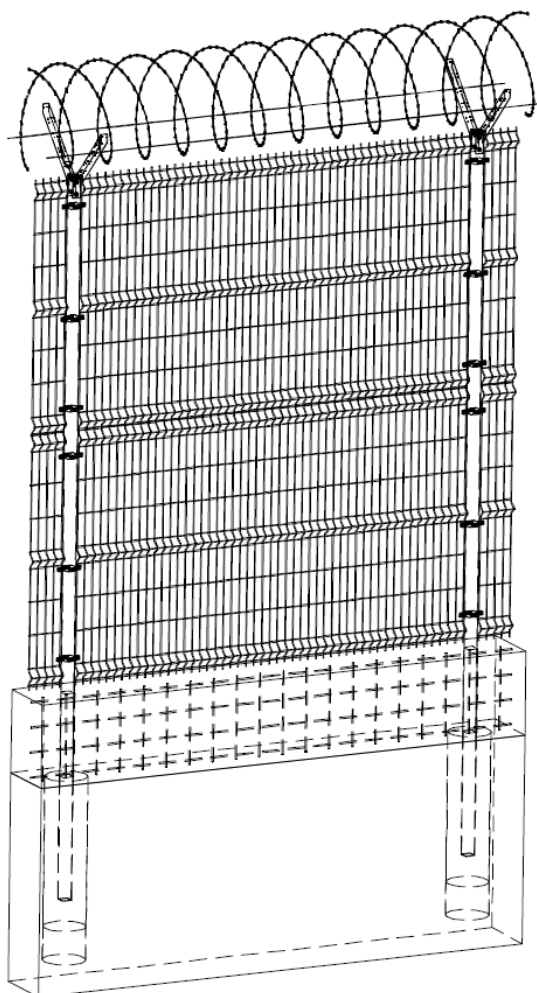


Панельное сетчатое ограждение.

ПАСПОРТ



СОДЕРЖАНИЕ

Содержание	2
1. Основные сведения об изделии.....	3
2. Технические характеристики изделия.....	3
3. Геометрические параметры ограждения.....	4
4. Комплектность.....	5
5. Монтаж ограждения.....	6
6. Общие условия эксплуатации.....	6
7. Транспортировка и хранение.....	6
8. Гарантии изготовителя.....	7
9. Свидетельство о приемке.....	8
10. Свидетельство о продаже.....	8

1. Основные сведения об изделии

1.1. Система ограждений соответствует требованиям конструкторской (КД), технологической документации, техническим условиям (ТУ 5260-003-58610648-2014 «Ограждения металлические панельные «ГАРДИС», ТУ 4299-004-58610648-2017 «Ограждения «ГАРДИС» для режимных объектов) предприятия-изготовителя, утвержденной в установленном порядке.

1.2. Изделие представляет собой однорядное ограждение, сформированное из сварных сетчатых панелей и стальных столбов, монтируемых в грунт либо на твердое основание. Ограждение «ГАРДИС» предназначено для ограждения площадок различного назначения с целью предотвращения несанкционированного доступа, в качестве физического препятствия, а также как элемент конструкции технических средств охраны.

1.3. Максимальный угол подъема трассы ограждения не должен в общем случае превышать $4,5^\circ$, что соответствует перепаду высот 200 мм на каждые 2,6 м длины ограждения. При установке на участке с величиной уклона более $4,5^\circ$, со сложным рельефом, необходима дополнительная подготовка площадки, возможно, требуется нетиповая комплектация ограждения (уменьшение длины пролета и др.). Высота неровностей вдоль трассы не должна превышать ± 100 мм. В случае если величина неровностей вдоль трассы превышает вышеуказанные значения необходимо выравнивание трассы.

1.4. Структура ограждения может включать основное, дополнительное и предупредительное ограждения. Вид и структура ограждения для конкретного охраняемого объекта устанавливается в задании на проектирование.

1.5. Исполнение секции панельного ограждения соответствует условиям эксплуатации по группе УХЛ1 ГОСТ 15150 при воздействии следующих климатических факторов:

- относительная влажность воздуха до 98% при температуре плюс 25°C ;
- диапазон рабочих температур от минус 60°C до плюс 55°C ;
- обледенение с толщиной не более 5мм при ветре до 10 м/с;
- ветер в порывах до 30м/с.

1.8. Изготовитель: ООО «ПГС-К». Адрес изготовителя товара и место его нахождения: Россия, 630025, г. Новосибирск, Бердское шоссе, 61. Страна происхождения товара: Россия. Товарная марка – «Гардис».

2. Технические характеристики изделия.

2.1. Общий вид ограждения представлен на рис. 1

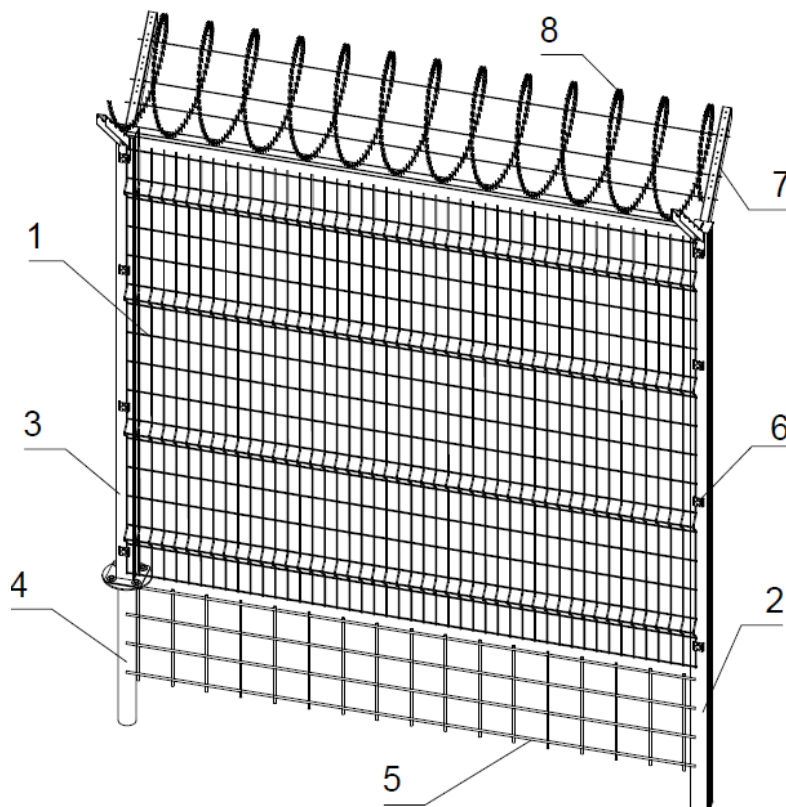
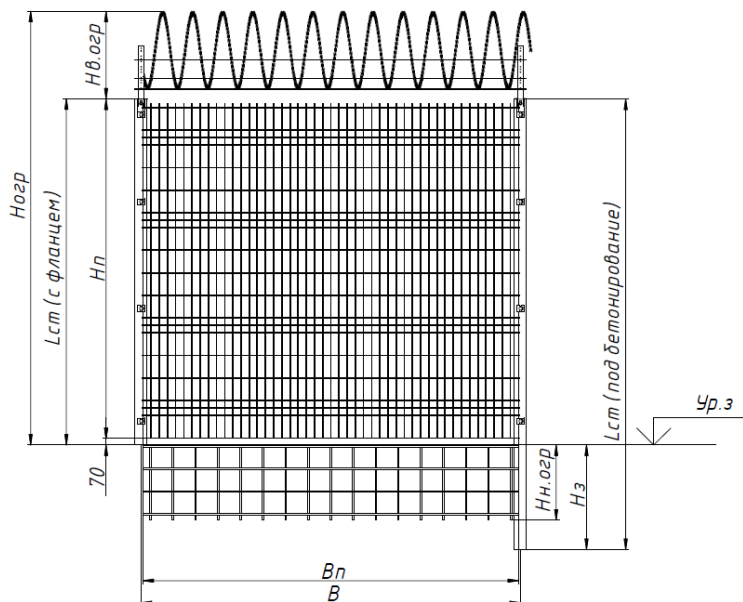


Рис. 1

№ поз.	Наименование	№ поз.	Наименование
1	Панель ограждения	5	Противоподкопная решётка
2	Столб под бетонирование	6	Прижимная скоба ПП.40.30/Хомут
3	Столб с фланцем	7	Штанга барьера безопасности
4	Винтовая свая	8	Спиральный барьер безопасности (СББ)

3. Геометрические параметры ограждения
 Основные параметры ограждения рис. 2, табл. 1

Таблица 1



Параметр,мм	Значения
Ногр	700-5000*
Нп	630-2930
Нв.огр	400-950
Нн.огр	300, 500
Лст (с фл.)	700-4100
Лст (под бет.)	1150-6000
Вп	2400,2500,3000, 3100**
В	См. табл. 2.2

*5000мм – при креплении панели к столбу хомутами и применении столба под бетонирование.
 ** - только для панелей Industrial 3D, Power 3D с яч 50.

Рис. 2 Основные параметры ограждения.

Высота ограждения (Ногр) – высота надземной части ограждения, принимаемая от уровня земли до верхней точки ограждения.

Высота ограждения включает в себя высоту верхнего дополнительного ограждения, если оно имеется. В случае установки ограждения на ленточный ж/б фундамент, высота надземной части фундамента будет входить в общую высоту ограждения. В зависимости от конструкции ограждения и требований заказчика, зазор между низом панели ограждения и уровнем земли(верхом ленточного фундамента) может составлять от 0 до 70 мм

Высота панели (Нп) – вертикальный размер панели заполнения, принимается согласно стандартного перечня номенклатуры.

Высота верхнего дополнительного ограждения (Нв.огр) – высота от верха столба до верхней точки дополнительного ограждения. Высота верхнего дополнительного ограждения определяется ТЗ, действующими нормативными документами, типом ограждения.

Высота нижнего дополнительного ограждения (Нн.огр) – высота подземной части ограждения (заглубление панели ограждения, высота противоподкопной решётки).

Заглубление столба (Нз) – длина части столба, находящаяся ниже уровня земли. Определяется высотой ограждения, но не менее 450мм

Длина столба (Лст) – общая длина столба, включая толщину фланца(если имеется).

Определяется высотой ограждения, типом фундамента, заглублением столба.

Ширина панели (Вп) – горизонтальный размер панели заполнения, по осям крайних вертикальных прутков.

Ширина пролёта(В) – расстояние между осями(центрами) смежных столбов (см. табл. 2).

Таблица 2

Ширина панели, мм	Расстояние между осями столбов, мм (допуск ± 5 мм)					
	Столб 60x40		Столб 60x60		Столб 80x80	
	планка/скоба	хомут	планка/скоба	хомут	планка/скоба	хомут
2400			2415	2490	2415	2510
2500	2525	2580	2525	2600	2525	2620
3000	3025	3080	3025	3100	3025	3120
3100	3125	3180	3125	3200	3125	3220

4. Комплектность

4.1. Предприятие-изготовитель оставляет за собой право вносить изменения в конструкцию изделия, не ухудшающие его потребительские свойства. При этом возможно изменение характеристик и комплекта поставки.

4.2. Панельное сетчатое ограждение «ГАРДИС» поставляются в разобранном виде с комплектом соответствующей фурнитуры и крепежа, с паспортом, инструкцией по сборке, в упаковке. Комплект поставки приведен в спецификации, являющейся приложением к договору поставки на ограждение.

4.3. Комплект поставки приведён в табл. 3

Таблица 3

№	Наименование	Ед. изм.	Кол-во	Покрытие

Примечание: табл. 3 заполняется на основании коммерческого предложения, отправленного заказчику.

5. Монтаж ограждения.

Монтаж ограждения производить в соответствии с инструкцией по монтажу “Гардис”.

Внимание! Заказчик, самостоятельно, своими силами и средствами определяет необходимые параметры фундамента, на основании фактических геологических и гидрогеологических условий места установки ограждений.

6. Общие условия эксплуатации

По устойчивости к воздействию температуры и влажности окружающего воздуха ограждение соответствует виду климатического исполнения УХЛ1 ГОСТ 15150-69.

Общие условия эксплуатации

Панельное сетчатое ограждение должно использоваться согласно его назначению.

Панельное сетчатое ограждение должно быть установлено в соответствии с рекомендациями по монтажу, отраженными в инструкции по монтажу, проектной или исполнительной документации.

Панельные ограждения могут быть использованы как индивидуально, так и в составе комплексных ограждений, с применением дополнительных барьеров безопасности.

Рекомендуется проводить визуальные осмотры ограждения каждые 6 месяцев.

При визуальном осмотре необходимо обращать внимание на жесткость крепления сварных секций к несущему столбу, на отсутствие мест со слабыми соединениями, а также на предмет механических повреждений.

При наличии ворот и калиток проверять их работоспособность. Створки ворот и калиток должны открываться и закрываться плавно без заеданий и скрипа, надежно фиксироваться замковым устройством. В случае необходимости, смазывать петли, ручки и замковое устройство, отрегулировать положение с помощью регулировочных элементов.

Проверять наличие специальных заглушек, препятствующих попаданию внутрь столба осадков (снега, дождя, града).

В случае механического повреждения порошково-полимерного покрытия, место повреждения допускается окрашивать алкидной универсальной эмалью (аэрозоль) соответствующего RAL.

При эксплуатации ограждения ЗАПРЕЩАЕТСЯ:

Вносить какие-либо конструктивные изменения или модификации изделия без согласования с производителем.

Использовать при чистке ограждения вещества, способные вызвать повреждение покрытия.

Подвергать ограждение ударам и рывкам.

7. Транспортировка и хранение

7.1. Транспортировка панелей ограждения.

Упаковки панелей крепить к кузову транспортного средства текстильными ремнями. Каждый транспортный пакет.

При перевозке панелей запрещается укладывать на панели тяжелые грузы, способные вызвать деформацию панелей и повреждение покрытия.

Допускается на верхний ярус транспортного пакета устанавливать в заводской упаковке элементы входных групп (створки и «гладкие» столбы калиток или ворот), а также пачки «гладких» столбов ограждения. В таких случаях они должны обязательно опираться на верхние «обвязочные» доски упаковок панелей. Упаковка с входными группами или столбами должна быть надежно скреплена с упаковкой панелей. Натяжные ремни должны располагаться ровно над «обвязочными» досками упаковок панелей. Каждый транспортный пакет упаковок должен быть закреплен минимум двумя ремнями.

7.2. Транспортировка столбов ограждения.

Транспортировка столбов ограждения допускается не более чем:

- Для столбов типа СОП – в три яруса;
- Для столбов типа СОПФ – в два яруса.

В случае установки упаковок столбов в несколько ярусов, верхняя упаковка должна быть стянута с нижней упаковкой через поперечные доски поддона в двух местах на каждом поддоне. Упаковки должны быть разделены между собой прокладкой из вспененного полиэтилена (типа НПЭ 6 «Термоком»).

Внимание! Запрещается установка второго или третьего яруса в случае, когда их длина превышает длину нижней упаковки.

Упаковки столбов ограждения крепить к кузову транспортного средства текстильными ремнями. Каждый транспортный пакет должен быть закреплен двумя ремнями.

8. Гарантии изготовителя

На панели, столбы, калитки, ворота ТМ «Gardis» при наличии паспорта предоставляется дифференцированная гарантия:

- Гарантийный срок – 24 месяца со дня продажи
- Срок службы изделия – до 50 лет (изделия FIT – 30 лет)

Срок службы изделия, лет.					
Условия эксплуатации ГОСТ 15150	Тип атмосферы ГОСТ 15150	Категория коррозионной стойкости среды по ГОСТ 9.104			
		С2 (низкая)	С3 (средняя)	С4 (высокая)	С5 (очень высокая)
УХЛ1, ХЛ1	I (условно-чистая)	50 (FIT 30)			
	II (промышленная)		20 (FIT15)	15 (FIT10)	8 (FIT5)

- Срок службы лакокрасочного покрытия до 20 лет

Срок службы лакокрасочного покрытия панелей, столбов, калиток, лет.					
Условия эксплуатации ГОСТ 15150	Тип атмосферы ГОСТ 15150	Категория коррозионной стойкости среды по ГОСТ 9.104			
		С2 (низкая)	С3 (средняя)	С4 (высокая)	С5 (очень высокая)
УХЛ1, ХЛ1	I (условно-чистая)	20			
	II (промышленная)		15	10	5

Гарантия не распространяется:

- На панели, столбы, калитки, ворота, произведенные не под ТМ «Gardis».
- На метизную продукцию и фурнитуру (петли, приводные элементы, крышки столбов, замки),
- На панели ограждений, используемые в качестве противоподкопных решёток, эксплуатируемых в иных средах, кроме воздушной.
- На АКЛ и изделия из неё (СББ, ПББ).
- При изменении внешнего вида изделий в результате внесения конструктивных изменений или модификации изделий без согласования с производителем.
- На повреждения, полученные продукцией в процессе транспортировки, хранения, установки, ненадлежащей эксплуатации, которые не соответствуют паспорту изделия и инструкции по монтажу, а также при возникновении дефекта, вызванного несчастным случаем либо умышленным действием потребителя или третьих лиц.
- На покрытие изделий, при периодическом или продолжительном контакте химически активными твёрдыми материалами или жидкими средами.
- На неравномерное изменение цвета из-за неравномерного затенения при эксплуатации,
- На появление царапин и потёртостей, вызванных естественными условиями эксплуатации, а также в случае обнаружения незначительных непрокрасов поверхности продукции, неразличимых на расстоянии 5 метров при нормальном освещении (согласно ГОСТ Р ЕН 13018-2014 Контроль визуальный. Общие положения), наличием потёков, инородных включений и других дефектов, характерных для 3-го класса покрытия по ГОСТ 9.032, а также единичных мелких (размером не более 3 мм) повреждений покрытия, вызванных транспортировкой и монтажом изделий.
- На потерю адгезии покрытия изделия и образование трещин в покрытии, появление следов коррозии из-за нарушения его целостности и коррозии материала подложки.
- Дефекты, вызванные стихийными бедствиями, пожаром и т.д.

Гарантийный ремонт

- Производитель обязан на своё усмотрение произвести ремонт бракованной части продукции, снизить стоимость продукции или заменить бракованную часть или всё производство целиком. Производитель оставляет за собой право выбора наиболее подходящего варианта.
- Производитель не принимает на себя расходы, связанные с демонтажом, монтажом и транспортировкой продукции. Элементы, которые были заменены по гарантии, становятся собственностью производителя или подрядчика, осуществляющего ремонтные работы.

ВНИМАНИЕ! Гарантии предоставляются при наличии у Потребителя паспорта на изделие.

9. Свидетельство о приемке

Ворота распашные _____ соответствует комплекту поставки, изготовлены в соответствии с требованиями ТУ 5260-003-58610648-2014, действующей технической документации и признаны годными к эксплуатации.

Начальник службы контроля качества ООО «ПГС-К»

Прудников Е.В.



10. Свидетельство о продаже

Продавец

Дата продажи

М.П.