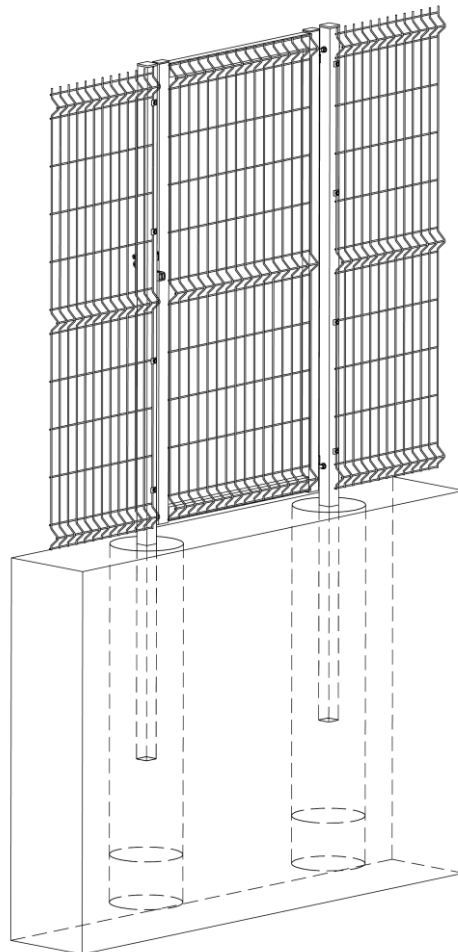


Калитка распашная F3D (под бетонирование)

ПАСПОРТ ИНСТРУКЦИЯ ПО СБОРКЕ



СОДЕРЖАНИЕ

Содержание	2
1. Основные сведения об изделии	3
2. Основные технические характеристики	3
3. Комплектность	5
4. Монтаж калитки	6
5. Общие условия эксплуатации	10
6. Транспортировка и хранение	10
7. Гарантии изготовителя	10
8. Свидетельство о приемке	11
9. Свидетельство о продаже	11

1. Основные сведения об изделии

1.1. Калитка распашная предназначена для контролируемого прохода людей за периметр ограждения территорий, площадок различного назначения с целью предотвращения несанкционированного доступа, в качестве физического препятствия, а также как элемент конструкции технических средств охраны.

1.2. Калитка состоит из двух столбов и створки (рис. 1). Рама створки калитки выполнена из стального профиля сечением 60x40x1,4, заполнение створки сварная сетчатая панель. Крепление створки калитки к одному из столбов осуществляется посредством петель. Ко второму столбу крепится ловитель, обеспечивающий фиксацию калитки в закрытом состоянии. Для закрывания калитка оборудуется накладным замком.

1.3. Предприятие-изготовитель оставляет за собой право вносить изменения в конструкцию изделия, не ухудшающие его потребительские свойства. При этом возможно изменение характеристик и комплекта поставки.

1.4. По устойчивости к воздействию температуры и влажности окружающего воздуха калитка соответствует виду климатического исполнения УХЛ1 ГОСТ 15150-69.

1.5. Изделие изготовлено в соответствии с ТУ 5260-003-58610648-2014 «Металлические панельные ограждения Гардис. Технические условия».

1.6. Изготовитель: ООО «ПГС-К». Адрес изготовителя товара и место его нахождения: Россия, 630025, г. Новосибирск, Бердское шоссе, 61. Страна происхождения товара: Россия. Товарная марка – «Гардис».

2. Основные технические характеристики

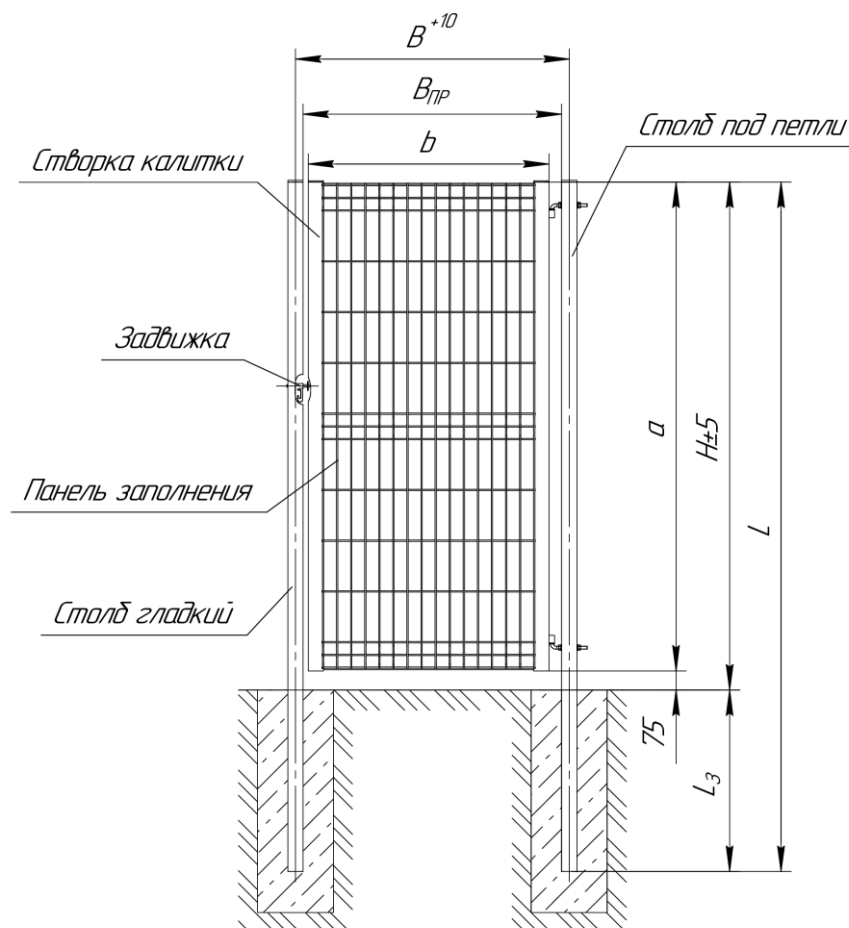


Рис. 1. Калитка распашная F3D со столбами под бетонирование

Калитки серии F3D имеют универсальное, т.е. двухстороннее открывание - с открыванием створки как вовнутрь охраняемой территории, так и наружу (на 115° вовнутрь и на 90° наружу).

Правое или левое открывание калитки обеспечивается соответствующей установкой столба под петли - при правом открывании столб под петли располагается справа от прохода и при левом открывании слева от прохода.

Графическое изображение калиток F3D с универсальным открыванием створок приведено в таблице 1.

Таблица 1

	Левое открывание калитки	Правое открывание калитки
Универсальное открывание створок		
Угол открывания створок: - наружу - 90° - вовнутрь - 115°		

Варианты исполнения калиток распашных в зависимости от требуемой высоты и типа заполнения приведены в таблице 2.

Таблица 2

Условное обозначение калитки	Тип панели заполнения	Высота калитки Н, мм	Длина столба L, мм	Заглубление Lз, мм	Расстояние по осям столбов В, мм	Ширина проема Впр**, мм	Габариты створки (ахb)*, мм	Сечение столба, мм
KP.130.100.F3D	F3D	1300	2200	900	1090 ⁺¹⁰	1030	1225x950	60x60
KP.160.100.F3D		1600	2500				1525x950	
KP.180.100.F3D		1800	2700				1725x950	
KP.200.100.F3D		2000	3000				1925x950	
KP.210.100.F3D		2100	3100				2025x950	
*Габариты створки (высота x ширина) **Впр- внутреннее расстояние между столбами								

3. Комплектность

Калитка поставляется в разобранном виде с комплектом соответствующей фурнитуры и крепежа, с паспортом, инструкцией по сборке, в упаковке. Количество элементов, входящих в стандартный комплект поставки со столбами 60x60, приведено в таблице 3.

Таблица 3

Наименование элементов	Условное обозначение калитки				
	КР.130.100.F3D	КР.160.100.F3D	КР.180.100.F3D	КР.200.100.F3D	КР.210.100.F3D
Створка 1225x950	1				
Створка 1525x950		1			
Створка 1725x950			1		
Створка 1925x950				1	
Створка 2025x950					1
Столб гладкий 2200.60.60.20	1				
Столб гладкий 2500.60.60.20		1			
Столб гладкий 2700.60.60.20			1		
Столб гладкий 3000.60.60.20				1	
Столб гладкий 3100.60.60.20					1
Столб под петли 2200.60.60.20	1				
Столб под петли 2500.60.60.20		1			
Столб под петли 2700.60.60.20			1		
Столб под петли 3000.60.60.20				1	
Столб под петли 3100.60.60.20					1
Заглушка ЗСП.60.60.15-20	2	2	2	2	2
Заглушка ЗСП.60.40.15	2	2	2	2	2

В комплект фурнитуры и крепежа входят (в зависимости от варианта комплектации):

Таблица 4

Комплект задвижки
Комплект петель калитки:
<ul style="list-style-type: none"> • Ось Г-образная – 2 шт. • Гайка M12 DIN 934 – 2 шт. • Шайба 12 DIN 125 – 2 шт. • Шайба 12 DIN 433 – 2 шт.

4. Монтаж калитки

4.1. Требования безопасности.

4.1.1. Все работы должны проводиться с соблюдением требований действующих нормативных документов по технике безопасности на месте монтажа и эксплуатации изделия.

4.1.2. Безопасность производства работ по сборке калиток распашных обеспечить:

- подготовкой и организацией мест производства работ;
- применением средств защиты, работающих;
- все используемые при проведении работ инструменты, приспособления, материалы и принадлежности должны быть исправны и иметь актуальные сроки проведения испытаний (поверки, годности и т. п.).

4.1.3. При организации работ на высоте более 1,5 м работники должны быть обеспечены средствами защиты от падения с высоты и другими предохранительными средствами, а также сумками для переноски и хранения ручного инструмента и крепежных материалов.

4.1.4. Работы по монтажу калиток выполнять в светлое время дня или при достаточном искусственном освещении.

4.1.5. Работы по выполнению бетонных и железобетонных монолитных конструкций вести согласно СП 70.13330.2012.

4.2. Инструменты для проведения монтажа

При монтаже рекомендуется пользоваться следующими инструментами:

- ключ гаечный с открытым зевом 19х24 ГОСТ 2839-80 или шуруповерт со сменными головками на 19 и 24;
- отвертка с набором головок для внутреннего шестигранника с размерами S 5; 6 и 10 мм;
- отвертка PH-2-A-2 ГОСТ Р 53935—2010;
- уровень строительный УС6-4 ГОСТ 9416—83 (длиной 1200 мм);
- рулетка РЗУЗП ГОСТ 7502—98 (длиной 3 м);
- установка для бурения грунта (вид и характеристики определяются проектом).

4.3. Монтаж

4.3.1. Бетонирование столбов.

Произвести разметку мест установки столбов, пробурить отверстия под бетонирование столбов при помощи ручного бура (мотобура или бурояма). Диаметр (не менее 250мм), глубину бетонирования, способ армирования принимать в зависимости от инженерно-геологических условий площадки.

Установить столбы под бетонирование в проектное положение, учитывая сторону открывания калитки (правое или левое открывание), при этом столб под петли развернуть так, чтобы оси отверстий для установки петель были параллельно оси линии ограждения (рис. 2).

Произвести бетонирование столбов.

ВНИМАНИЕ! При бетонировании выдержать расстояния Впр, Н и Lз в соответствии с таблицей 2 и рис. 2.

После бетонирования столбы заглушить заглушками. Проверить вертикальность столбов при помощи строительного уровня.

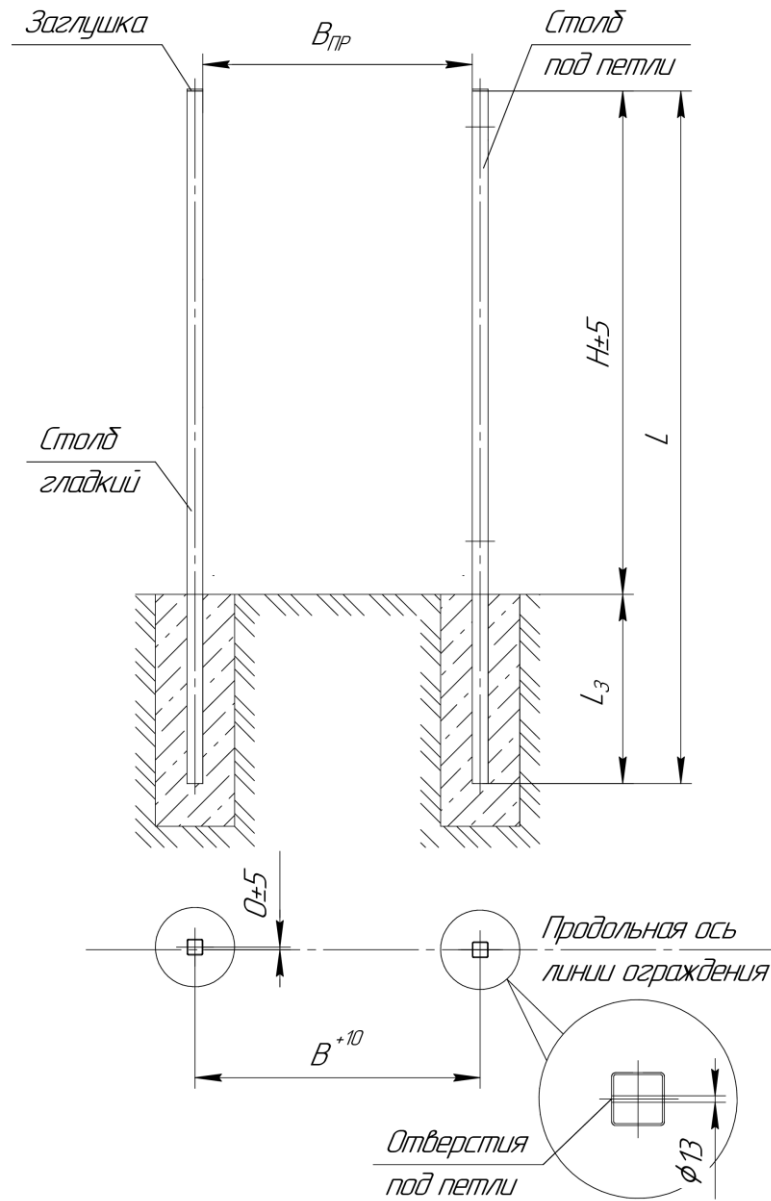


Рис. 2. Установка столбов

ВНИМАНИЕ! Дальнейшие работы по монтажу проводить только после набора бетоном прочности не менее 40% (не менее 1 дня).

4.3.2. Установка петель.

Установить оси Г-образные на створку калитки и навесить створку калитки на столб под петли, как показано на рис. 3.

Произвести временное крепление створки калитки, закрутив на петлях от руки гайки М12.

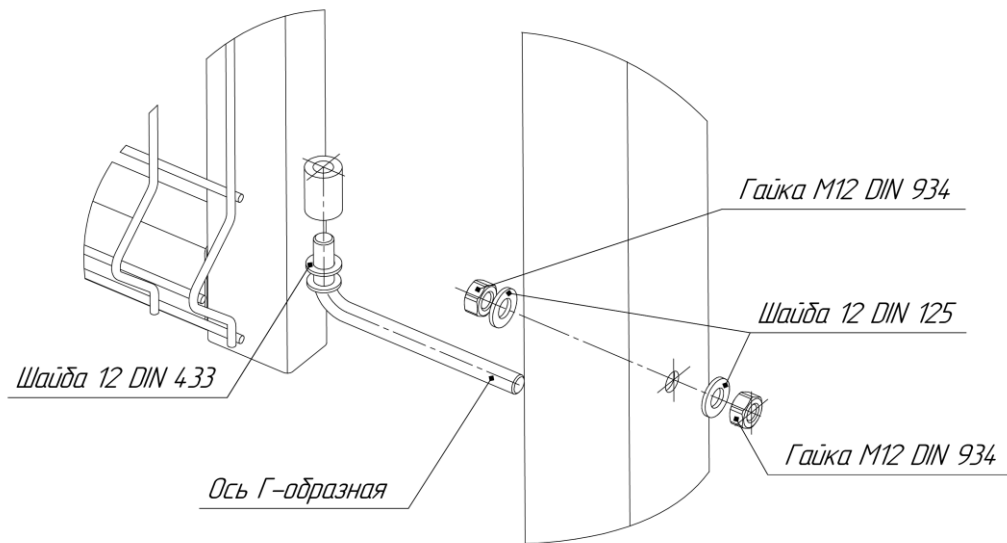


Рис. 3. Установка петель

4.3.3. Установка запорных элементов

4.3.3.1. Установка проушин под замок

С внешней стороны ограждения на высоте 1100 мм от уровня земли на столбе и створке калитки установить проушины под замок при помощи саморезов в соответствии с рис. 4.

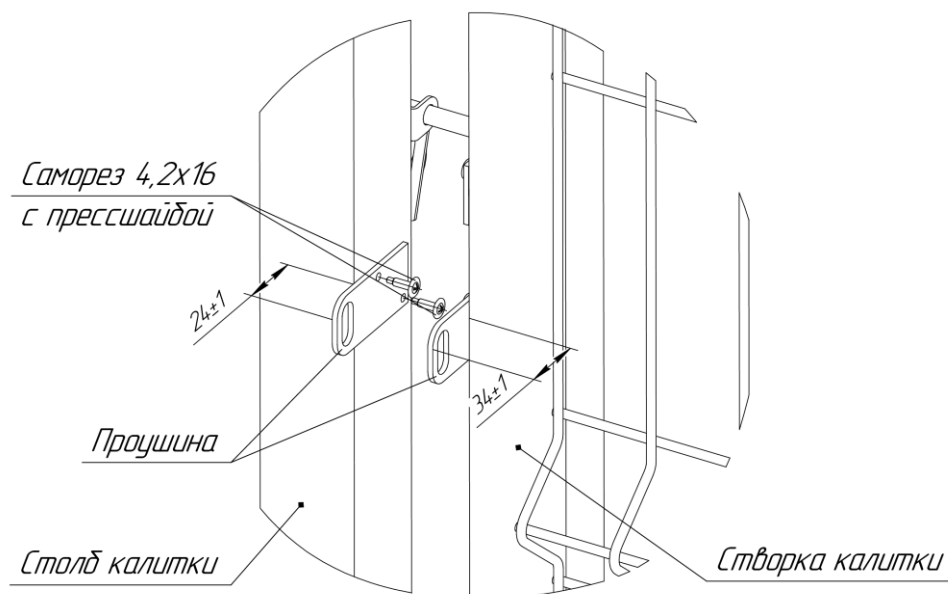


Рис. 4. Установка проушин под замок

4.3.3.2. Установка задвижки

Со стороны охраняемой территории на высоте 1200 мм от уровня земли установить при помощи саморезов на столб калитки задвижку, а на створку калитки ответную проушину в соответствии с рис.5.

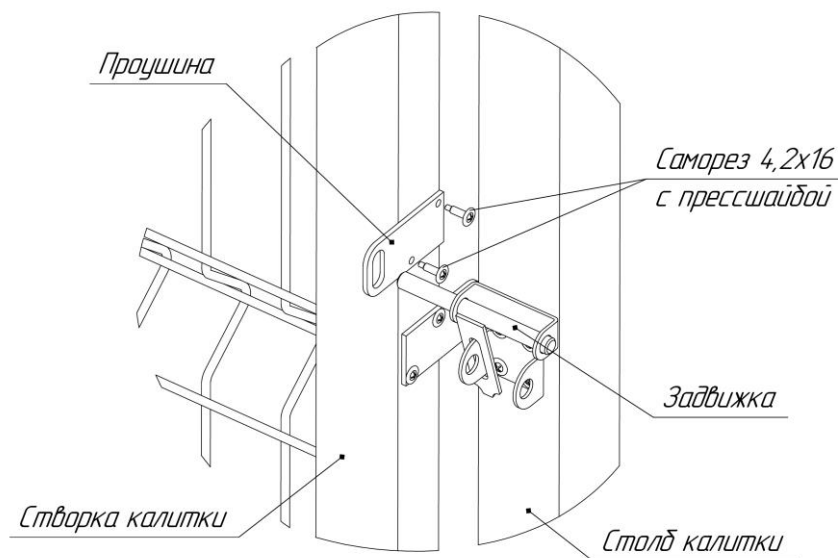


Рис. 5. Установка задвижки

4.3.4. Регулировка калитки

После установки всех элементов калитки в проектное положение, необходимо произвести окончательную регулировку положения створки калитки по вертикали и горизонтали.

Рекомендуемые зазоры между створкой и столбами приведены на рис. 6а и 6б.

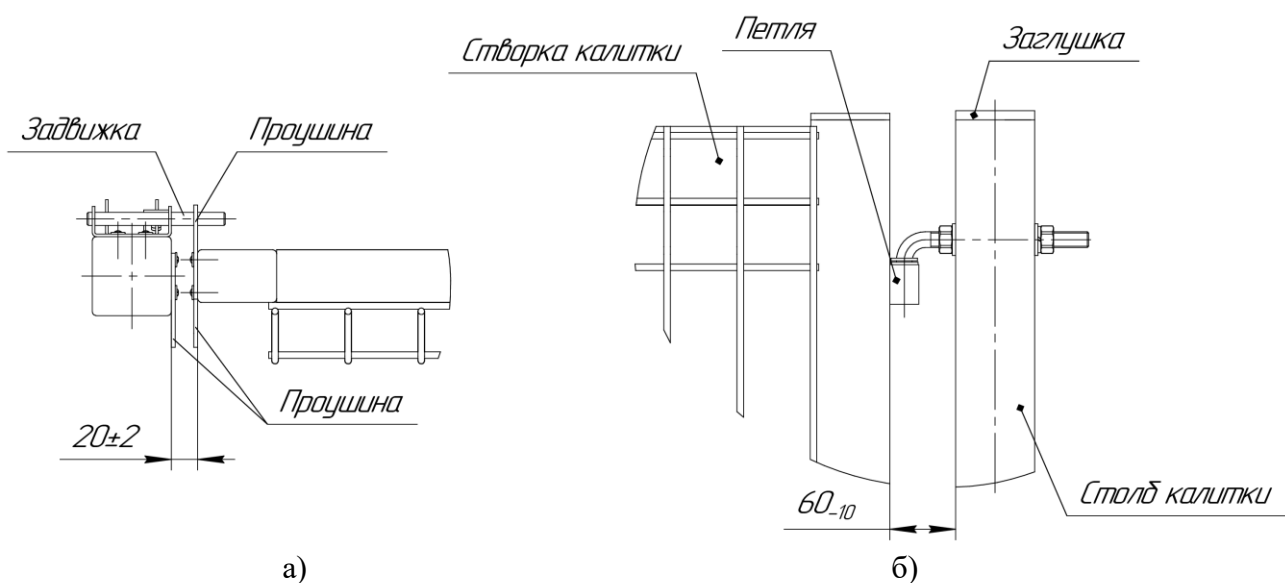


Рис. 6. Регулировка положения створки калитки

В процессе регулировки необходимо провести проверку плавности движения створки калитки (створка калитки должна поворачиваться на петлях плавно без рывков и скрипов). Произвести окончательную регулировку петель и закрепить их.

5. Общие условия эксплуатации

5.1. Калитка распашная должна использоваться только согласно её назначения.

5.2. Не допускать использование бракованных комплектующих, столбов и створок, погнутых при транспортировке или при погрузке-разгрузке.

5.3. Перед началом и во время эксплуатации (1 раз в год) рекомендуется смазывать трущиеся и поворотные детали петель калитки смазкой общего назначения типа Литол 24.

5.4. В процессе эксплуатации необходимо:

- не допускать механические повреждения и воздействие ударных нагрузок на калитку;

- не реже одного раза в месяц проводить внешний визуальный осмотр на предмет наличия повреждений;

- в случае механического повреждения элемента калитки (панели заполнения, рамы створки, столбов, деталей петель и запоров), повреждённый элемент калитки подлежит замене на аналогичный элемент завода-изготовителя;

- следить, чтобы во время перемещения створки калитки в проёме отсутствовали посторонние предметы (мусор, снег, грунт и т.д.) во избежание повреждения конструкции.

5.5. Запрещается устанавливать дополнительное оборудование или аксессуары, не предусмотренные заводом-изготовителем, а также производить самостоятельно замену или регулировку отдельных частей, без согласований с изготовителем.

5.6. При повреждении покрытия калитки до основного металла, для продления срока службы изделия и сохранения эстетики внешнего вида изделия, рекомендуется произвести зачистку, обезжиривание и локальную подкраску калитки с использованием автоэмали соответствующего цвета либо раствора полиэфирной порошковой краски соответствующего цвета в ацетоне.

6. Транспортировка и хранение

6.1. Калитка в разобранном виде транспортируется в упаковке завода-изготовителя.

6.2. В процессе транспортировки упаковка должна быть надёжно закреплена на транспортном средстве и защищена от попадания грязи, влаги и атмосферных осадков.

6.3. Условия хранения и транспортировки упакованных изделий должны соответствовать группе условий хранения Ж2 (таблица 13) по ГОСТ 15150.

6.4. Погрузку, транспортирование, выгрузку и хранение упакованных изделий следует проводить, соблюдая меры, исключая возможность их повреждения.

6.5. Не допускается сбрасывание изделия при разгрузке, транспортирование волоком и другие действия, которые могут причинить повреждения элементов конструкции. Перемещение упаковок калиток рекомендуется вести с применением вилочного погрузчика.

6.6. Допускается штабелирование при хранении и транспортировании упаковок со створками калиток высотой до 10 створок. Допускается штабелирование друг на друга только одноимённых и одногабаритных створок.

7. Гарантии изготовителя

7.1. Гарантийный срок эксплуатации составляет 12 месяцев со дня продажи калитки.

7.2. Срок службы изделия – 10 лет со дня продажи.

7.3. Предприятие - изготовитель гарантирует безопасную работу калитки при соблюдении Потребителем правил по транспортировке, хранению, установке и эксплуатации.

7.4. **Гарантия не распространяется:**

- на неисправности, возникшие при использовании калитки не по назначению;

- на случаи естественного износа декоративно-защитного покрытия элементов калиток в процессе эксплуатации (появление светло-серых и темно-серых пятен, а также так называемой «белой коррозии»);

- при самостоятельном внесении Потребителем изменений в конструкцию калитки.

- на фурнитуру: замки накладные, врезные, ручки, петли, крышки столбов, метизную продукцию, колючую проволоку, спиральные барьеры безопасности.

ВНИМАНИЕ! Гарантии предоставляются при наличии у Потребителя паспорта на изделие.

8. Свидетельство о приемке

Калитка распашная _____ соответствует комплекту поставки, изготовлена в соответствии с требованиями ТУ 5260-003-58610648-2014, действующей технической документации и признана годной к эксплуатации.

Начальник службы контроля качества ООО «ПГС-К» _____

Прудников Е.В.



9. Свидетельство о продаже

Продавец

Дата продажи _____

М.П.