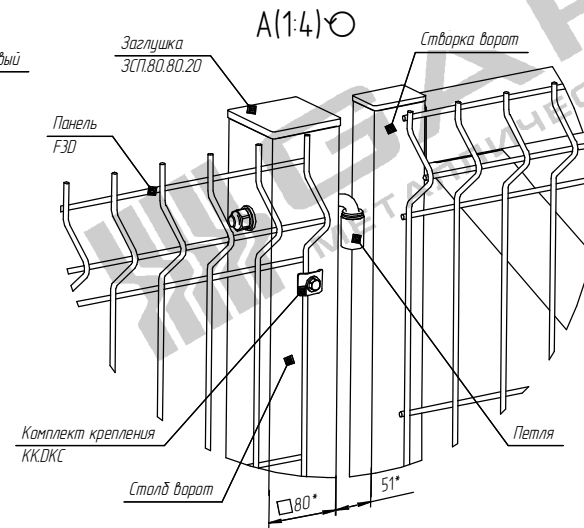
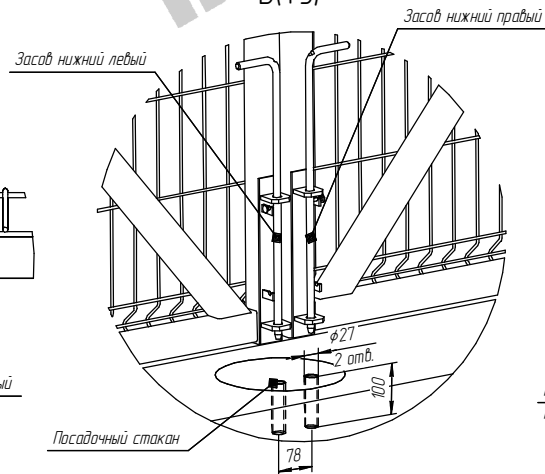
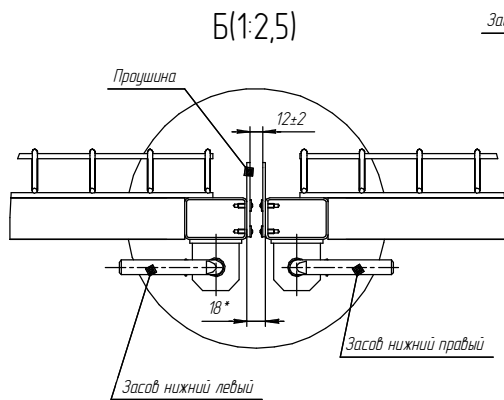
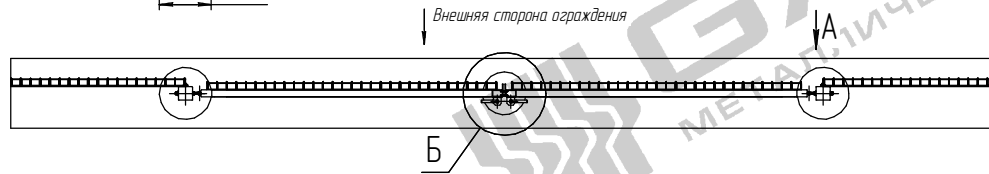


Обозначение	Условное обозначение ворот	Высота ворот H, мм	Ширина ворот B, мм	Ширина проема В <sub>пр.</sub> , мм	Сечение стальной столба, мм	Заглубление L <sub>з</sub> , мм
OP.0664.00.000	ВР.160.350.F3D	1600	3680	3600	80x80	1000
-01	ВР.180.350.F3D	1800	3680	3600	80x80	1000
-02	ВР.200.350.F3D	2000	3680	3600	80x80	1000



- \*Размеры для справок.
- Бетонирование вести слоями по 350 мм с промежуточным штыкованием.
- Засовы нижние установить по месту.
- Отверстия  $\phi 27$  мм для установки Посадочного стакана сверлить в бетонном основании по месту.
- Глубина скважины L<sub>з</sub> = глубине промерзания в регионе.

OP.0664.00.000						Лист	Масса	Масштаб
Изм.	Лист	№ докум.	Лист	Итого				
Разработ.	Специалист							1:15
Проект.	Специалист							
Инженер.	Проектировщик							
Статус								