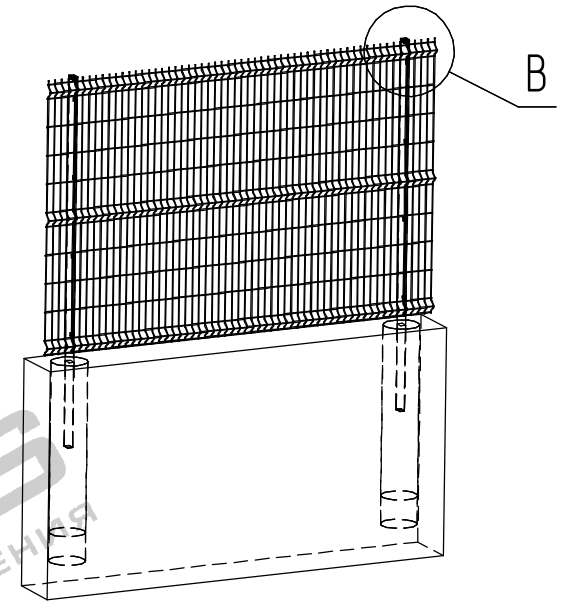
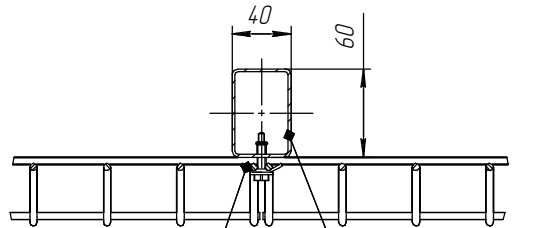


A-A



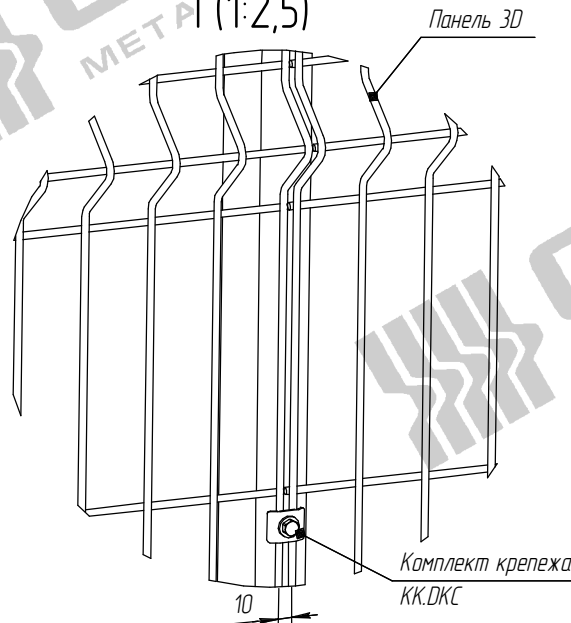
B

Б-Б(1:2,5)



Комплект крепежа КК.ДКС
Столб ограждения 60x40

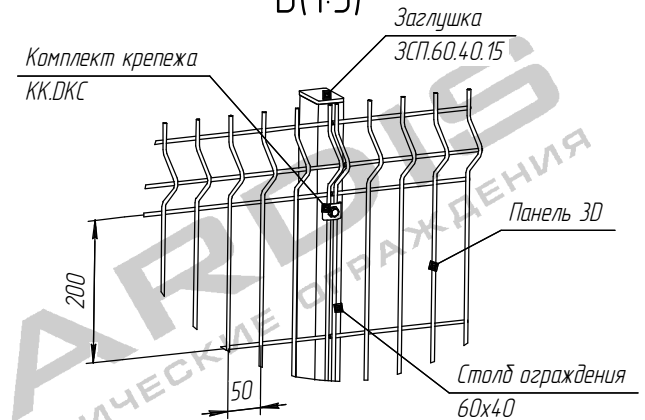
Г(1:2,5)



Панель 3D

Комплект крепежа КК.ДКС

В(1:5)



Комплект крепежа КК.ДКС

Заглушка ЗСП.60.40.15

Панель 3D

Столб ограждения 60x40

1. Глубину скважины под бетонирование $L\delta$ выполнять на глубину промерзания в регионе плюс 200..300 мм.
2. Бетонирование вести слоями по 350 мм с промежуточным штыкованием.
3. Варианты исполнений - см. Таблицу 1 на листе 2.

0P.0658.00.000

				0P.0658.00.000				
Изм.	Лист	№ докум.	Подп.	Дата	Монтажная схема установки панели F3D, столб 60x40 под бетонирование	Лит.	Масса	Масштаб
		Стеланова						1:20
		Соловьев				Лист 1		Листов 2
		Прудников						
		Н.контр.						
		Ултв.						

GARDIS
МЕТАЛЛИЧЕСКИЕ ОГРАЖДЕНИЯ