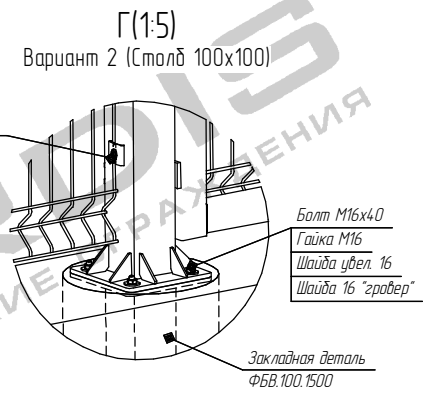
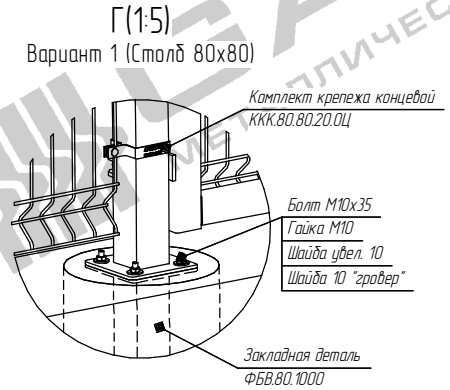
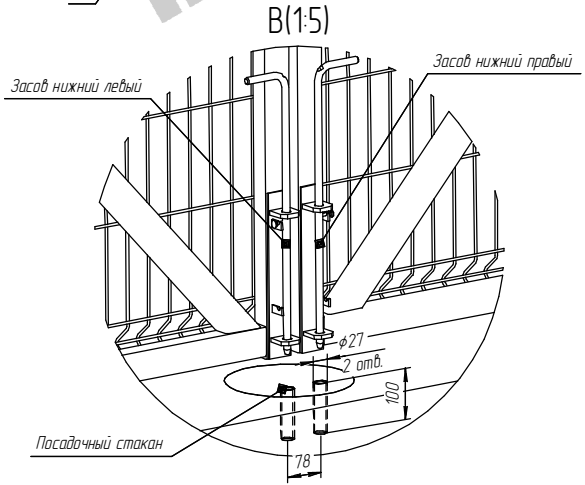
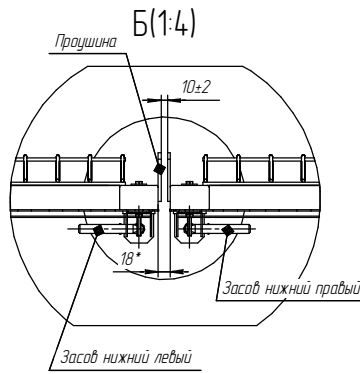
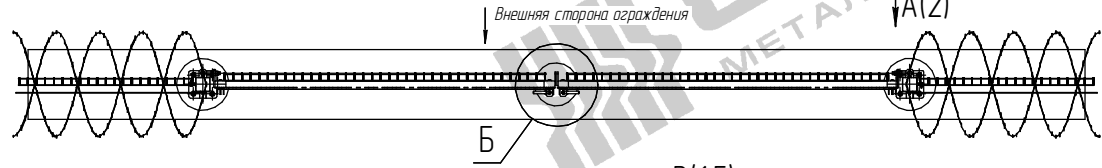


Лист № 1  
 Дата: 10.01.2018  
 Автор: И.И.И.  
 Проверка: И.И.И.  
 Согласовано: И.И.И.  
 Подпись: И.И.И.



- \*Размеры для справок.
- Бетонирование вести слоями по 350 мм с промежуточным штыкованием.
- Засовы нижние установить по месту.
- Отверстия  $\phi 27$  мм для установки Посадочного стакана сверлить в бетонном основании по месту.
- Глубина скважины L $\phi$  = глубине промерзания в регионе.
- Варианты исполнения - см. Таблица 1 на листе 2.

00.067.00.000						Лист	Масса	Масштаб
Изм.	Лист	№ докум.	Листы	Итого		Монтажная схема установки ворот 30 с вальером безопасности с ФБВ под детонирование	1:15	
Разработ.	Исполнитель	Провер.	Согласован	Утвержден				
Исполнитель	Утвержден							