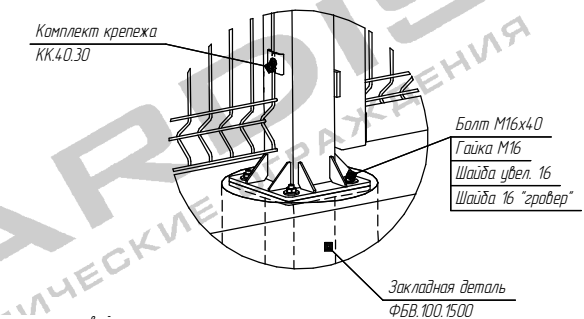
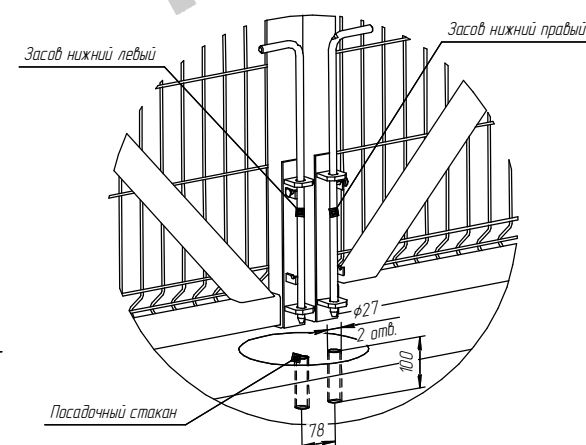
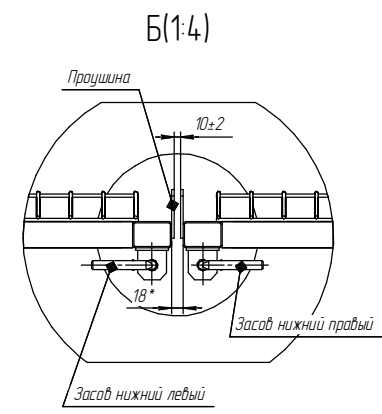
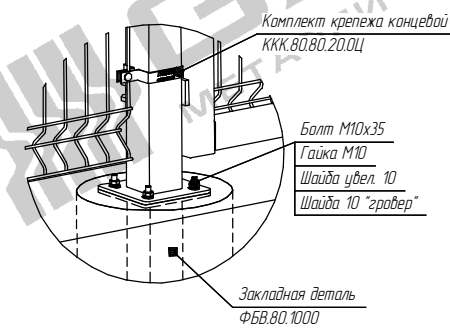


Г(1:5)  
Вариант 2 (Столб 100x100)



Г(1:5)  
Вариант 1 (Столб 80x80)



- \*Размеры для справок.
- Бетонирование вести слоями по 350 мм с промежуточным штыкованием.
- Засовы нижние установить по месту.
- Отверстия  $\phi 27$  мм для установки Посадочного стакана сверлить в деталях основании по месту.
- Глубина скважины  $L_3$  = глубине промерзания в регионе.
- Варианты исполнения - см. Таблица 1 на листе 2.

				0P.04.76.00.000	
Изм.	Дата	№ докум.	Лист	Итого	Масштаб
Исполн.	Провер.	Специалист	1	1	1:15
Проект.	Конструктор	Инженер	2	2	
Монтаж	Инженер	Инженер	1	1	
Смет.	Инженер	Инженер	1	1	