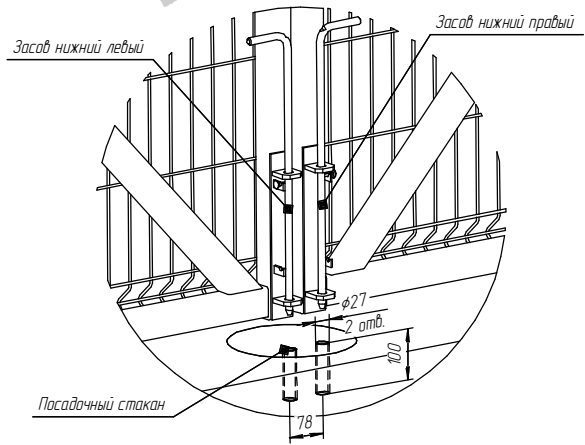
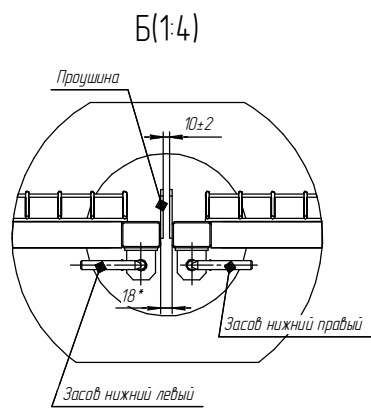
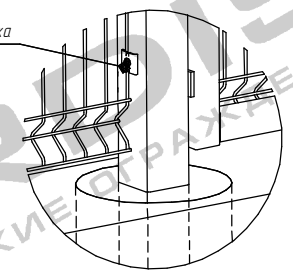


Г(1:5)
Вариант 2 (Столб 100x100)

Комплект крепежа
КК.4.0.30



Г(1:5)
Вариант 1 (Столб 80x80)
Комплект крепежа канцеляр
ККК.80.80.20.0Ц

- *Размеры для справки.
- Бетонирование вести слоями по 350 мм с промежуточным штыкованием.
- Засовы нижние установить по месту.
- Отверстия $\phi 27$ мм для установки Посадочного стакана сверлить в бетонном основании по месту.
- Глубина скважины L_3 = глубине промерзания в регионе.
- Варианты исполнения - см. Таблица 1 на листе 2.

				0P.0703.00.000	
Изм.	Лист	№ докум.	Лист	Монтажная схема установки	Лист
Разраб.	Страница	Спецификац.	Лист	вариант 3D, столб под бетонирование	115
Проб.	Копия				
Инженер	Лист				
Стр.					