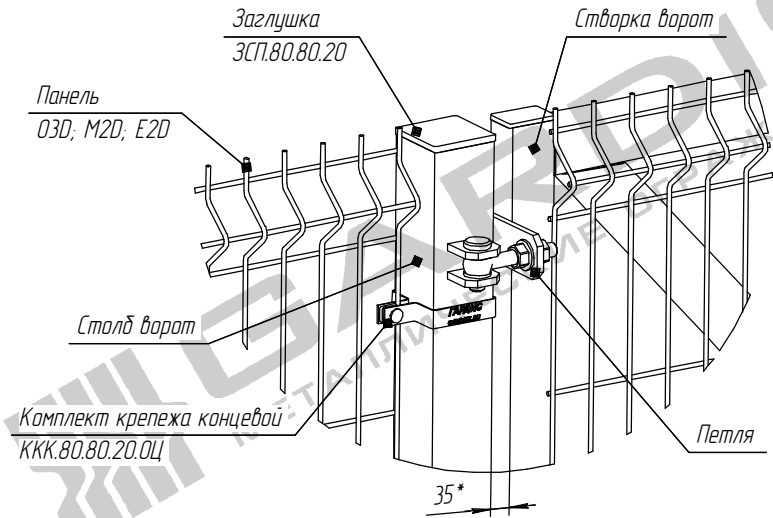


A(1:4)O(1)
 Вариант 1 (Столб 80x80)



A(1:4)O(1)
 Вариант 2 (Столб 100x100)

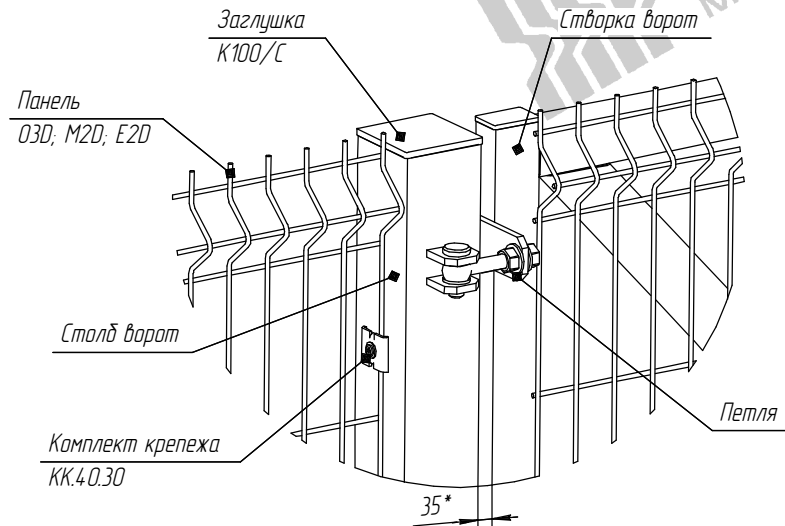


Таблица 1

Обозначение	Условное обозначение ворот	Вариант исполнения	Высота ворот Н, мм	Ширина ворот В, мм	Ширина проема В _{пр.} , мм	Сечение столба, мм
0P.0607.00.000	BP.160.300.M3D	1	1600	3080	3000	80x80
-01	BP.160.400.M3D	1	1600	4080	4000	80x80
-02	BP.160.500.M3D	1	1600	5080	5000	80x80
-03	BP.160.600.M3D	1	1600	6080	6000	80x80
-04	BP.180.300.M3D	1	1800	3080	3000	80x80
-05	BP.180.400.M3D	1	1800	4080	4000	80x80
-06	BP.180.500.M3D	1	1800	5080	5000	80x80
-07	BP.180.600.M3D	2	1800	6100	6000	100x100
-08	BP.210.300.M3D	1	2100	3080	3000	80x80
-09	BP.210.400.M3D	1	2100	4080	4000	80x80
-10	BP.210.500.M3D	1	2100	5080	5000	80x80
-11	BP.210.600.M3D	2	2100	6100	6000	100x100
-12	BP.250.300.M3D	1	2500	3080	3000	80x80
-13	BP.250.400.M3D	1	2500	4080	4000	80x80
-14	BP.250.500.M3D	2	2500	5100	5000	100x100
-15	BP.250.600.M3D	2	2500	6100	6000	100x100

Инд. № подл. Подп. и дата. Взам. инд. №. Инд. № архива. Подп. и дата.