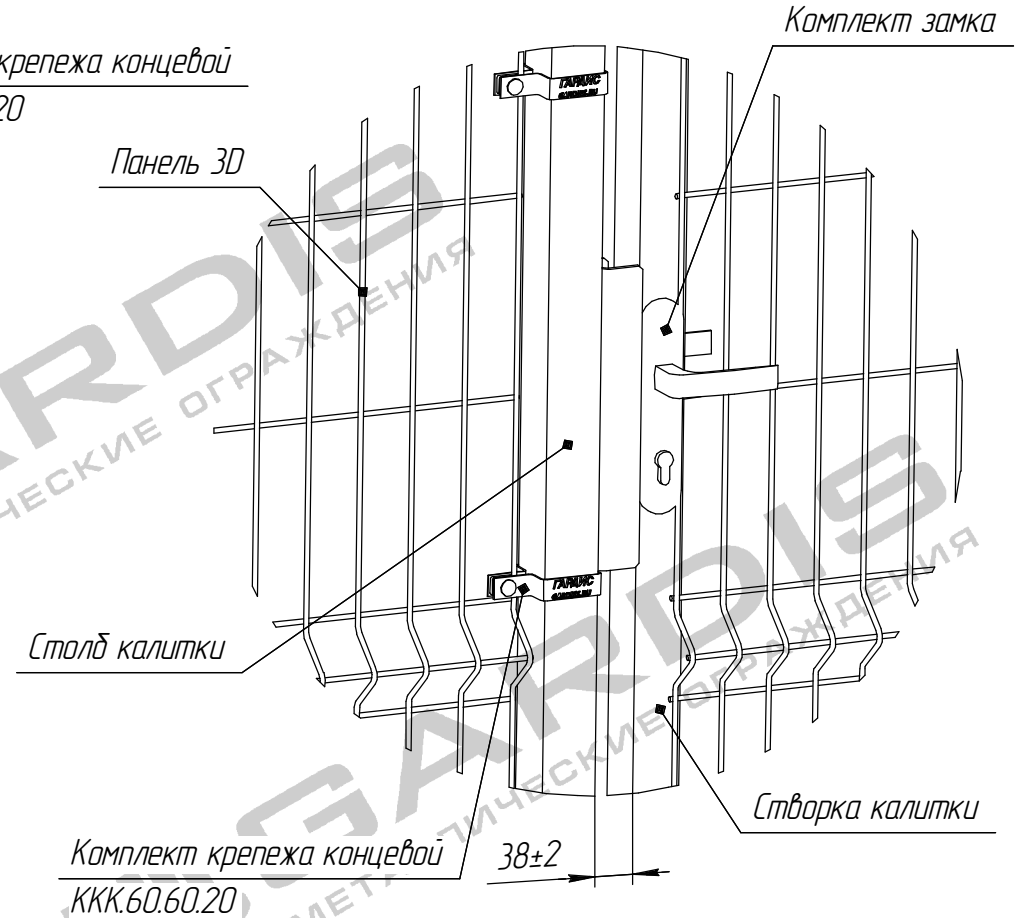
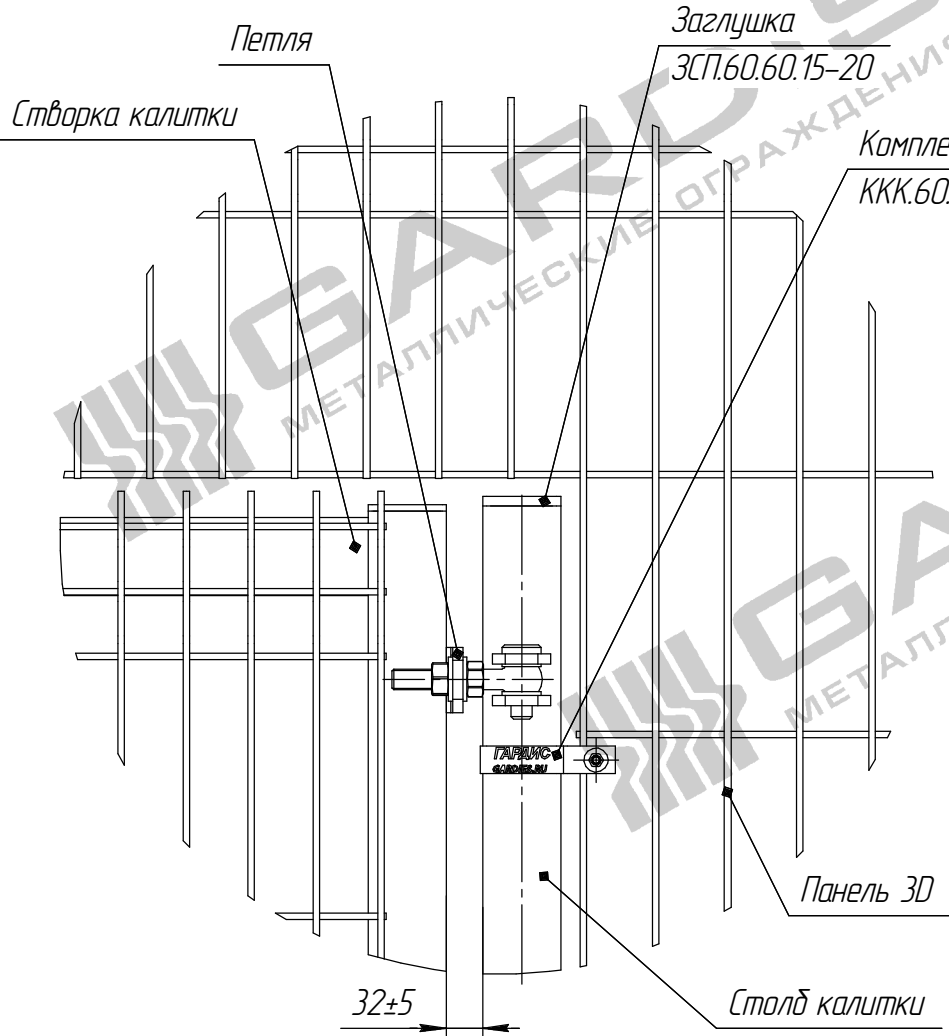


Д(1:4)(1)

Ж(1:5)(1)



Инв. № подл.	Подп. и дата
Взам. инв. №	Инв. № докл.
Подп. и дата	Подп. и дата

Изм.	Лист	№ докум.	Подп.	Дата
------	------	----------	-------	------

OP.0612.00.000

Лист
2