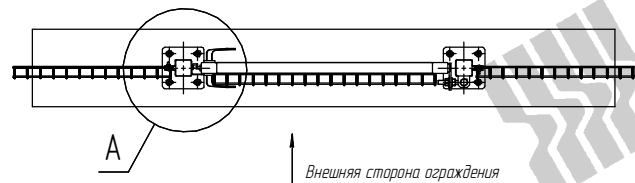
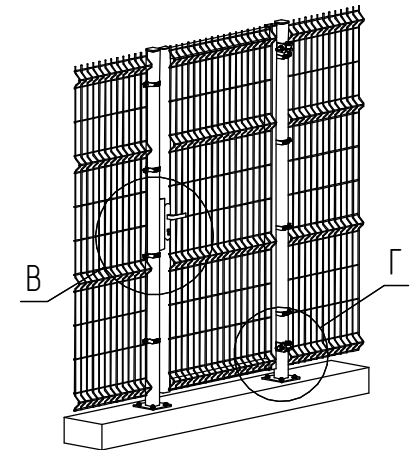
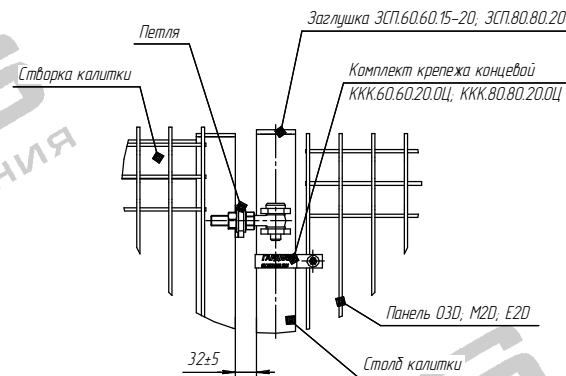
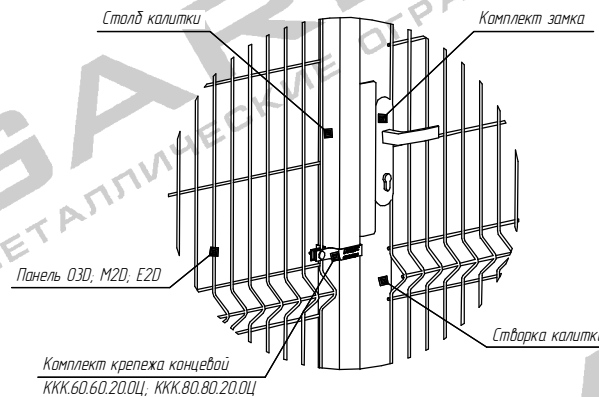


Б(1:4)

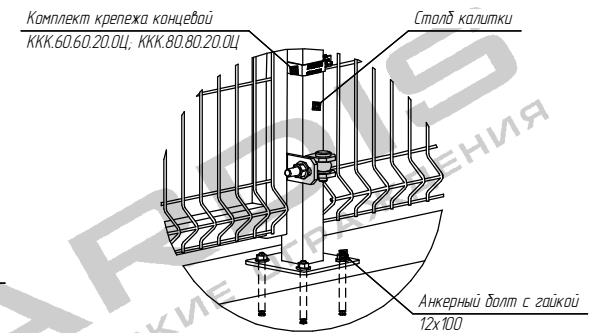


Внешняя сторона ограждения

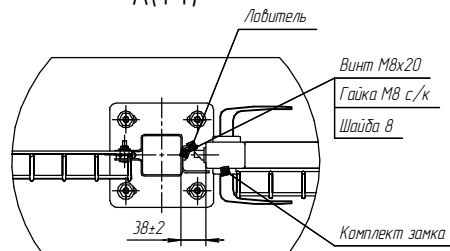
В(1:5)



Г(1:5)



А(1:4)



Обозначение	Условное обозначение калитки	Высота калитки Н, мм	Ширина калитки В, мм	Ширина проема В _{пр} , мм	Сечение столба, мм
OP.0603.00.000	KP.150.100.M20, KP.150.100.E20	1500	1080±5	1020	60x60
-01	KP.160.100.M3D	1600	1080±5	1020	60x60
-02	KP.180.100.M3D	1800	1080±5	1020	60x60
-03	KP.210.100.M3D, KP.210.100.M2D	2100	1080±5	1020	60x60
-04	KP.250.100.M3D, KP.250.100.M2D	2500	1100±5	1020	80x80

- * Размеры для справок
- Бетонирование вести слоями по 350 мм с промежуточным штыкованием.
- Глубина скважины Lδ = глубине промерзания в регионе.

				OP.0603.00.000	
Изм.	Лист	№ докум.	Лист	Монтажная схема установки калитки 3D столб 60x60 на твердое основание	Лит
Разраб.	Стандарт	Исполн.	Исполн.	-	1:10
Проб.	Колодышев	Исполн.	Исполн.	Лист	Листов 1
Инженер	Павлов	Исполн.	Исполн.		
Спб.		Исполн.	Исполн.		

Копирован

Формат А1