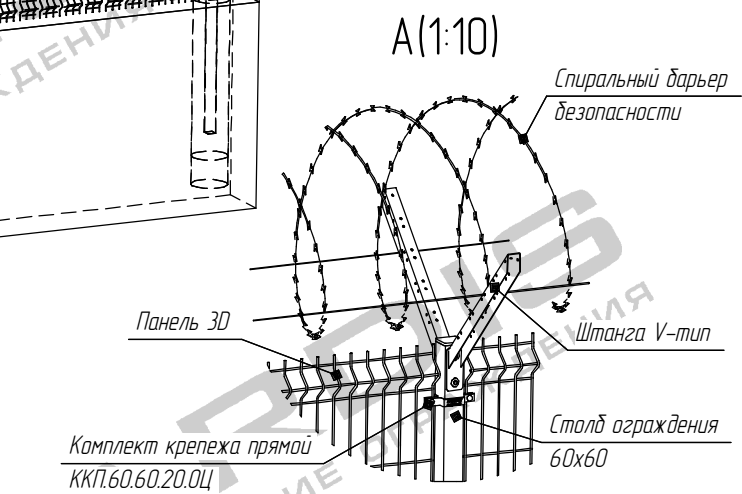
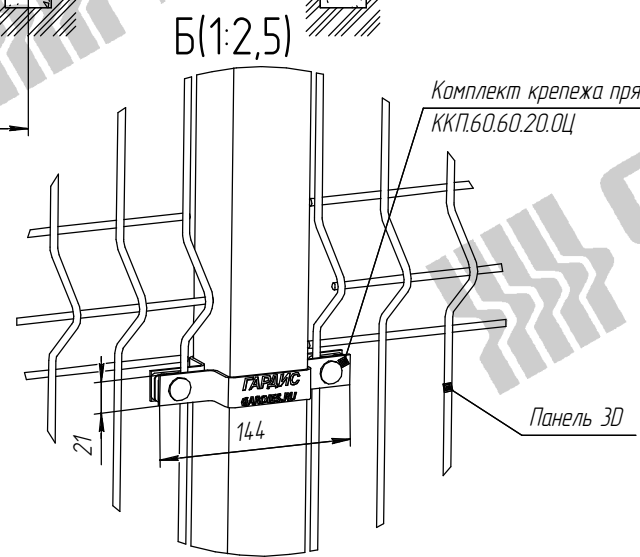
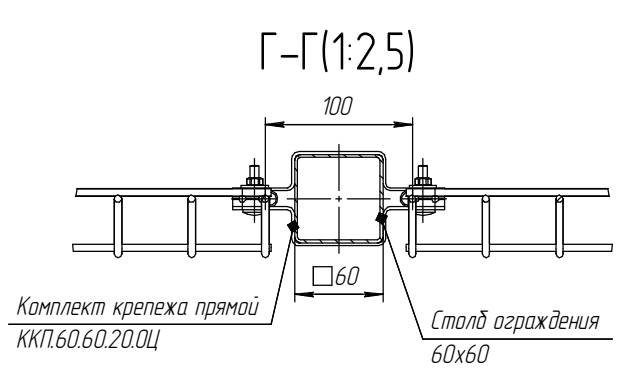
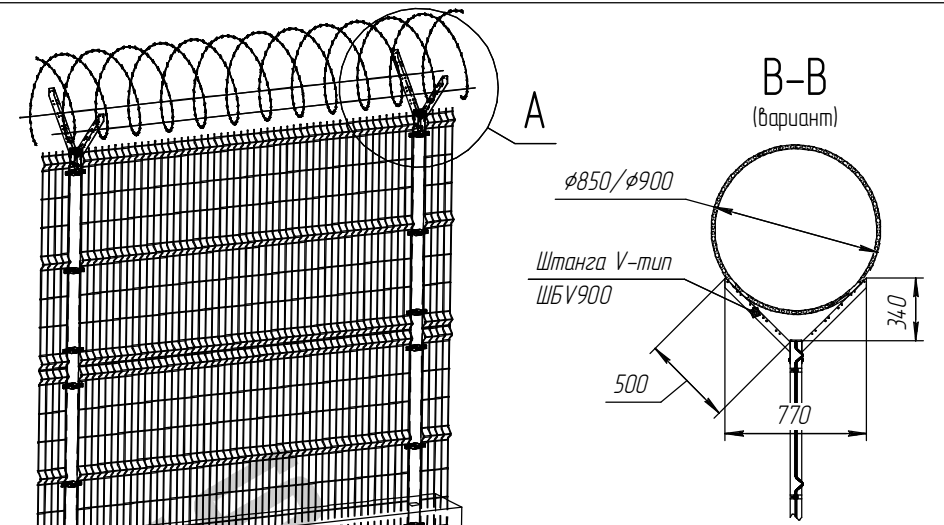
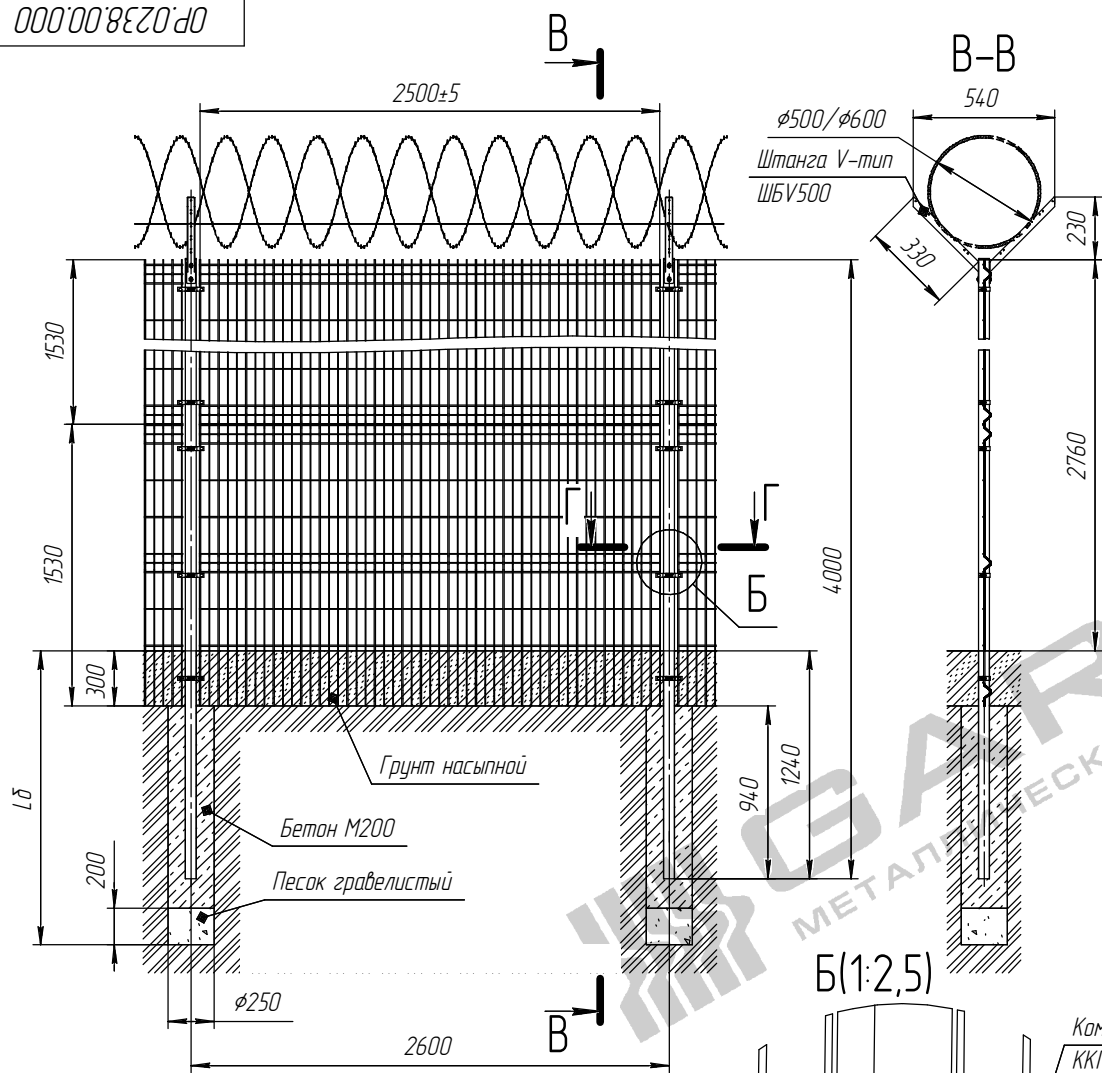


Изм. № подл. Подл. и дата. Взам. инв. №. Инв. № докл. Подл. и дата. Справ. №. Перв. примен.



1. Глубину скважины под детонирование Лб выполнить на глубину промерзания в регионе плюс 200...300 мм.
2. Бетонирование вести слоями по 350 мм с промежуточным штыкованием.
3. Для установки спирального барьера безопасности на штангах барьера безопасности натягивается направляющая проволока, которая крепится к штангам скрутками из т/о проволоки, затем устанавливается спиральный барьер безопасности, растянутый до нужной длины, и крепится к направляющей проволоке при помощи скруток из т/о проволоки.

OP.0238.00.000				Лист	Масса	Масштаб
Изм./лист	№ док-м.	Подл.	Дата	Монтажная схема установки 2х панелей 3Д 1530x2500 по высоте с СББ на штанге V-типа, с противодраколом, столб 60x60 под детонирование		1:20
Разработ.	Степанова					
Проект.	Соловьев					
Т.контр.	Прудникова			Лист	Листов	1
И.контр.						
Утв.						