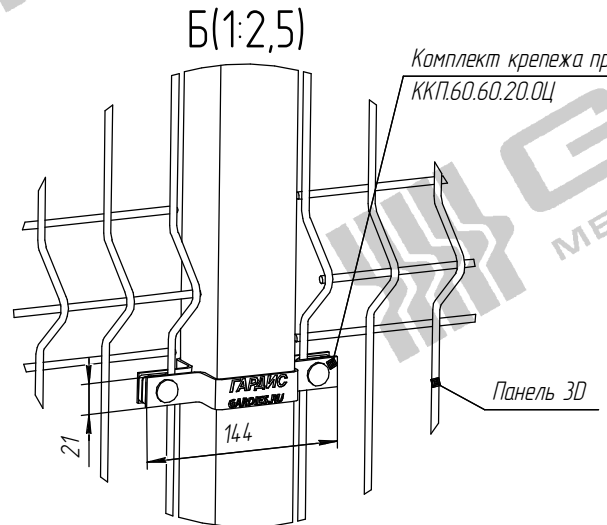
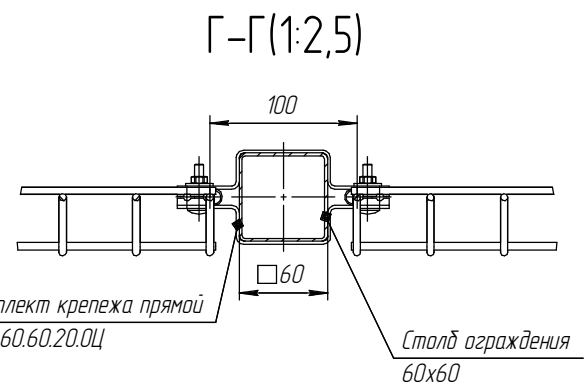
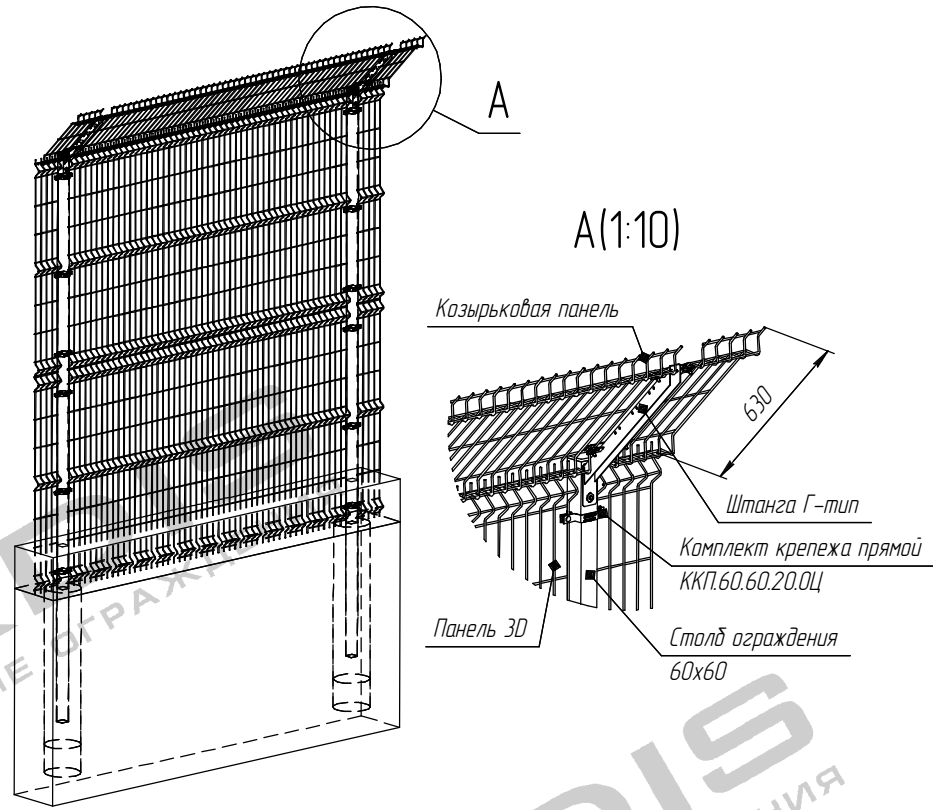
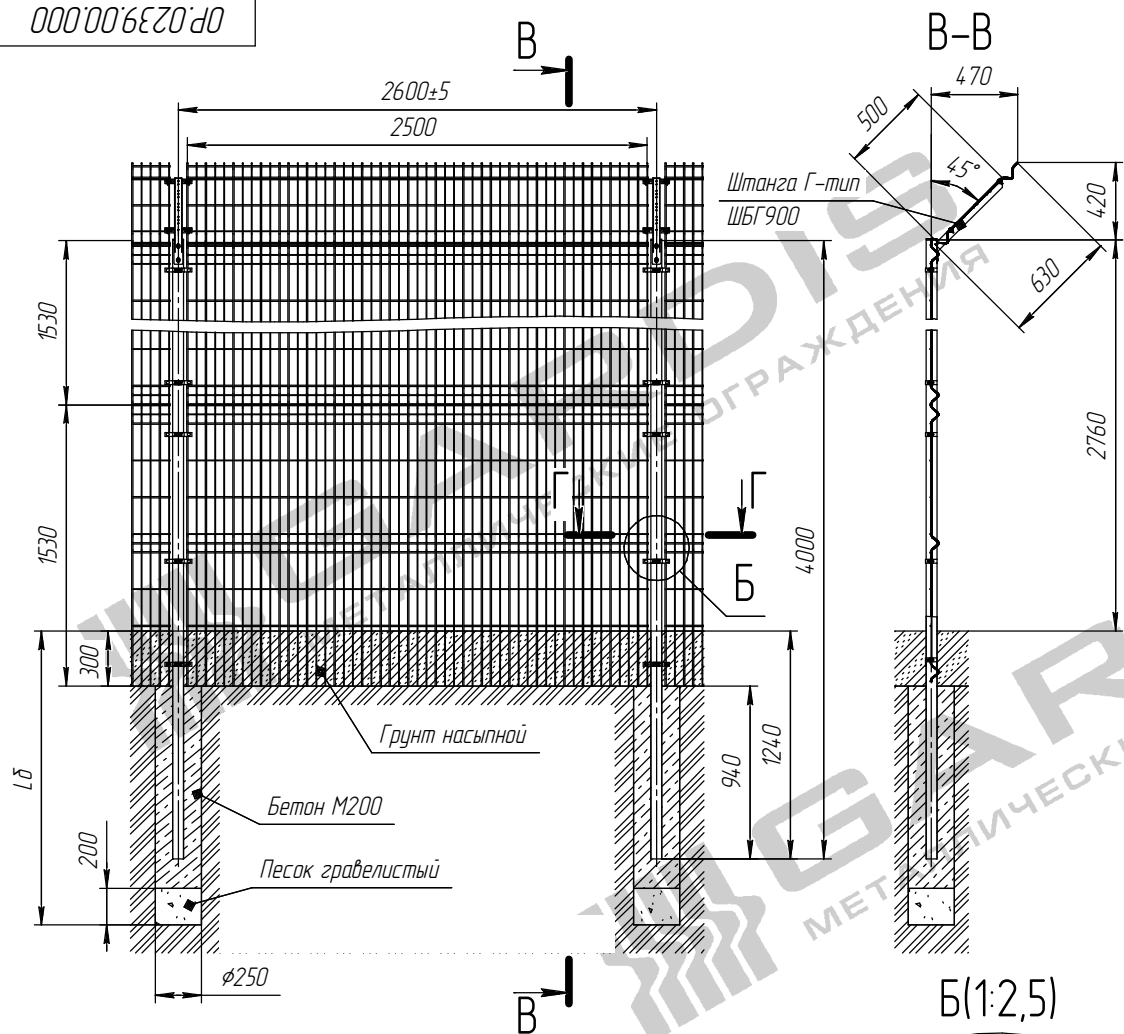


Изм. № подл. Лист № подл. Дата Изм. № доп. Лист № доп. Дата Взам. инв. № Инв. № док. Лист и дата Подп. и дата Спроект. № Лист № доп. Дата



1. Глубину скважины под бетонирование Lδ выполнить на глубину промерзания в регионе плюс 200...300 мм.
2. Бетонирование вести слоями по 350 мм с промежуточным штыкованием.

				0P.0239.00.000		
Изм./Лист	№ док-м.	Подп.	Дата	Монтажная схема установки 2 панелей 3D 1530x2500 по высоте с казырьковым ББ Г-типа, с противоблокадом, столб 60x60 под бетонирование		
Разработ.	Степанова					
Проект.	Соловьев					
Т.контр.	Прудникова			Лист	Листов	1
И.контр.				<b>GARDIS</b> МЕТАЛЛИЧЕСКИЕ ОГРАЖДЕНИЯ		
Утв.						