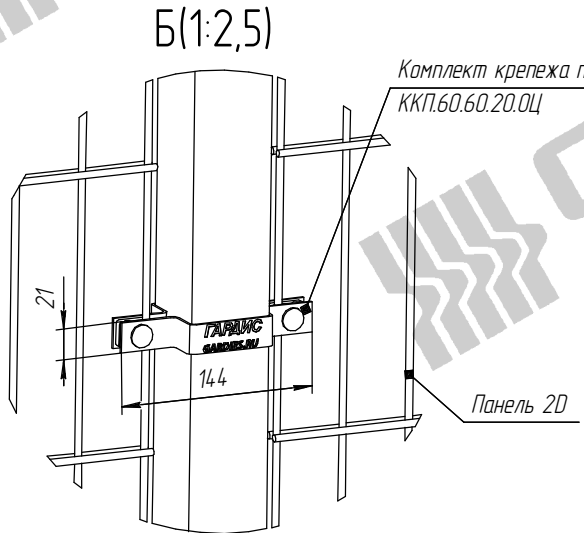
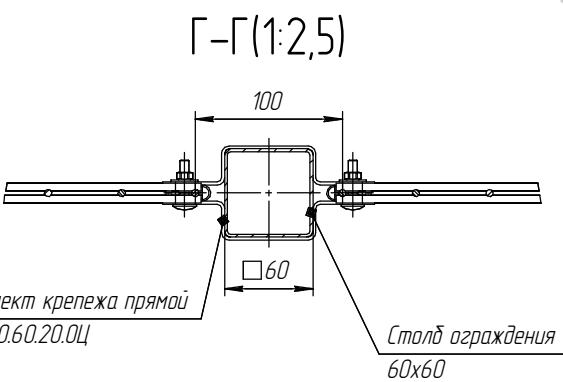
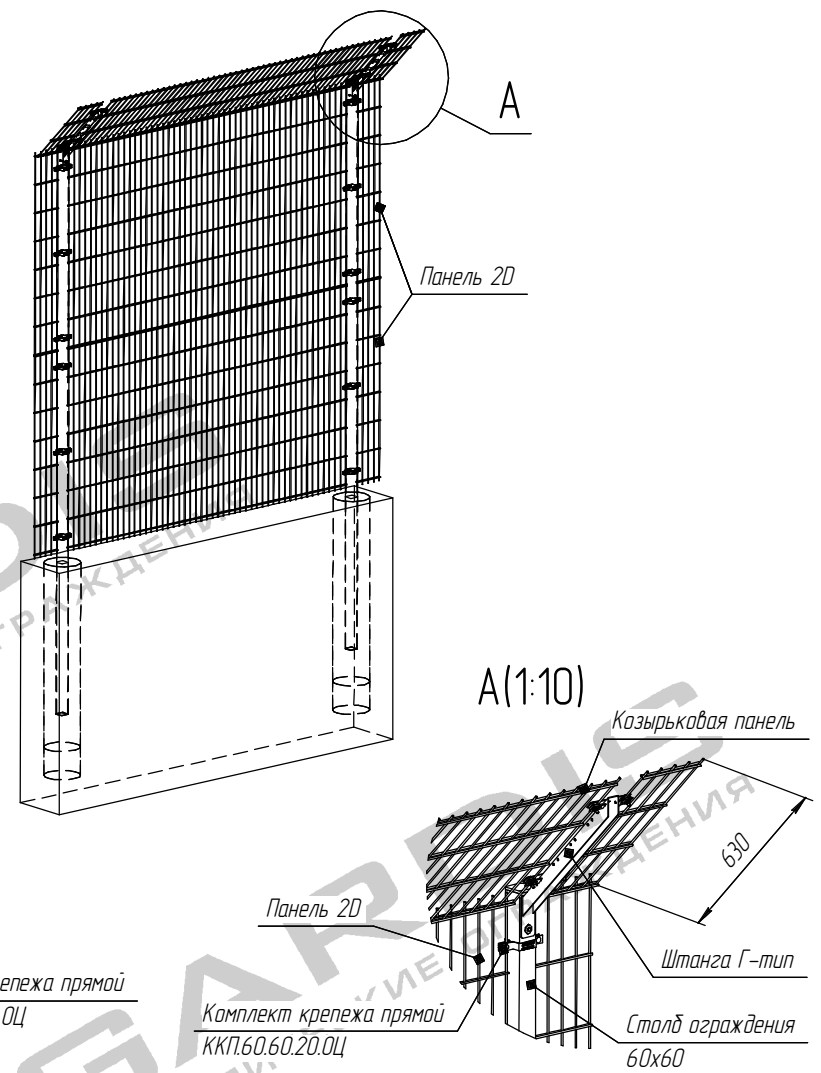
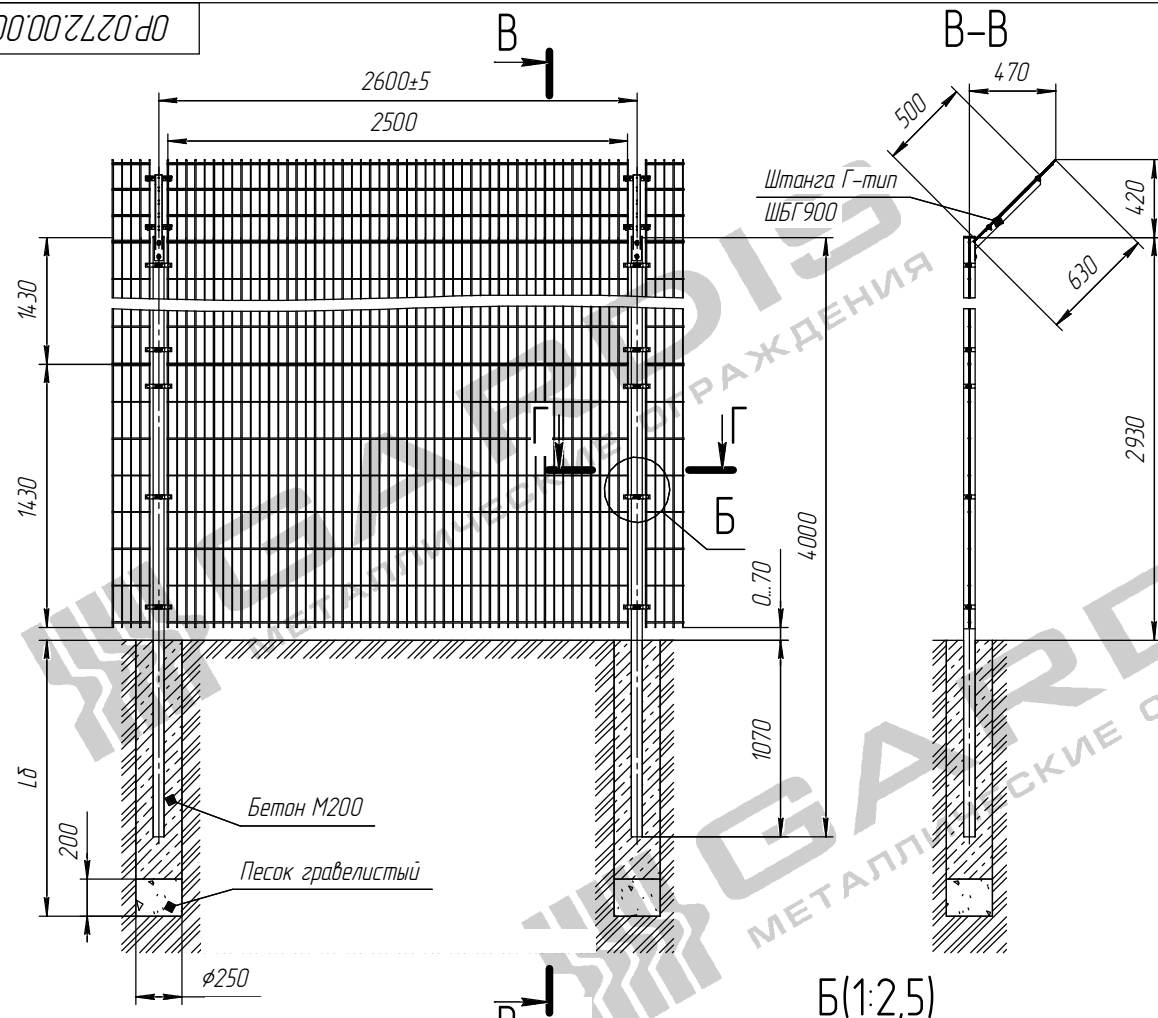


Изм. № подл. Лист № подл. Число листов. Дата. Изм. № доп. Лист № доп. Число доп. листов. Дата. Справ. №. Перв. примеч.



1. Глубину скважины под бетонирование $L_б$ выполнить на глубину промерзания в регионе плюс 200..300 мм.
2. Бетонирование вести слоями по 350 мм с промежуточным штыкованием.

				0P.0272.00.000			
Изм./Лист	№ док-м.	Подп.	Дата	Монтажная схема установки 2 панелей 2D 1430x2500 по высоте с козырьковым ББ Г-типа, столб 60x60 под бетонирование	Лит.	Масса	Масштаб
Разраб.	Степанова						1:20
Проб.	Соловьев				Лист	Листов	1
Г.контр.	Прудников				GARDIS МЕТАЛЛИЧЕСКИЕ ОГРАЖДЕНИЯ		
Н.контр.					Копировал		
Утв.					Формат А2		