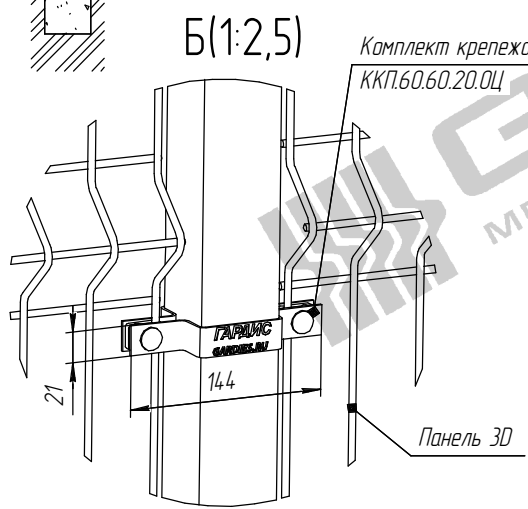
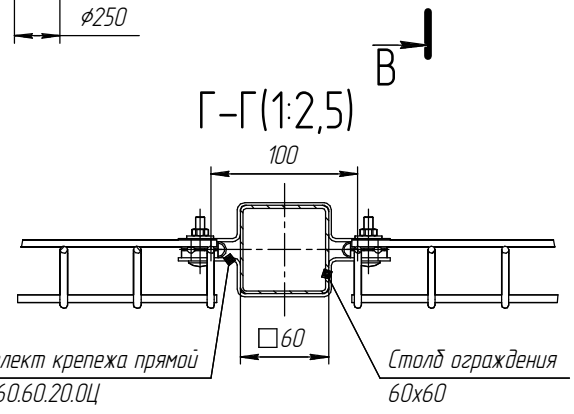
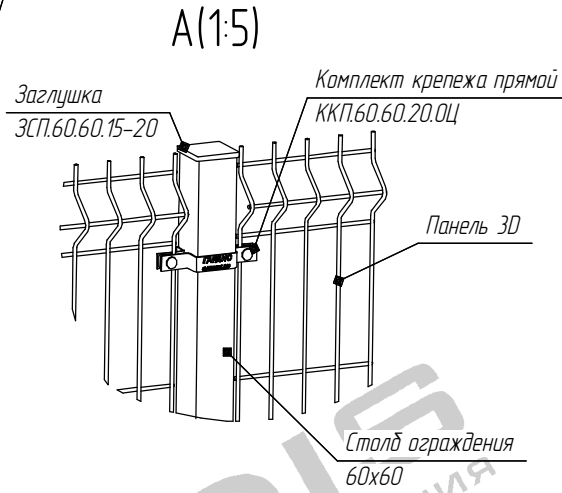
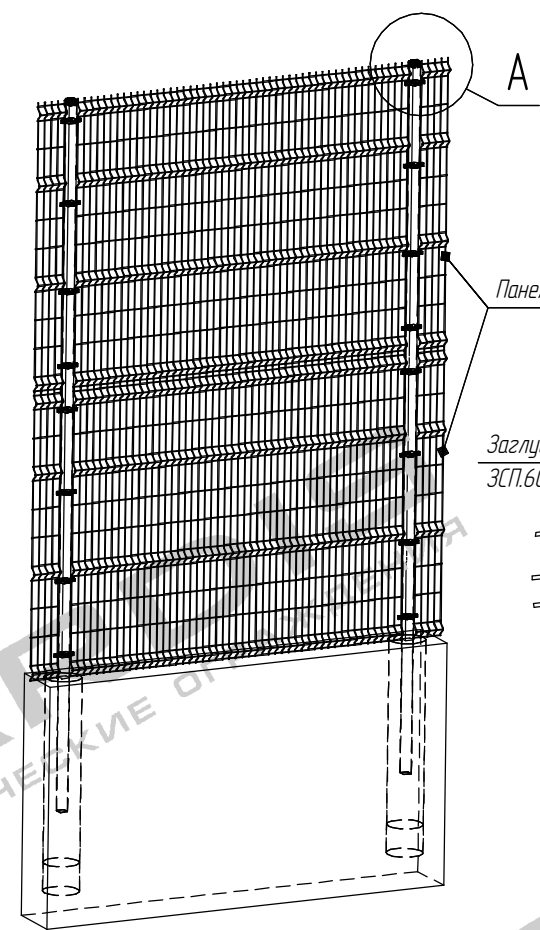
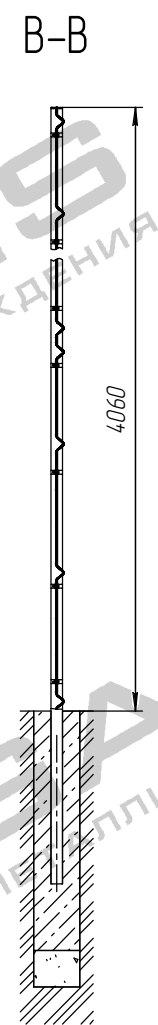
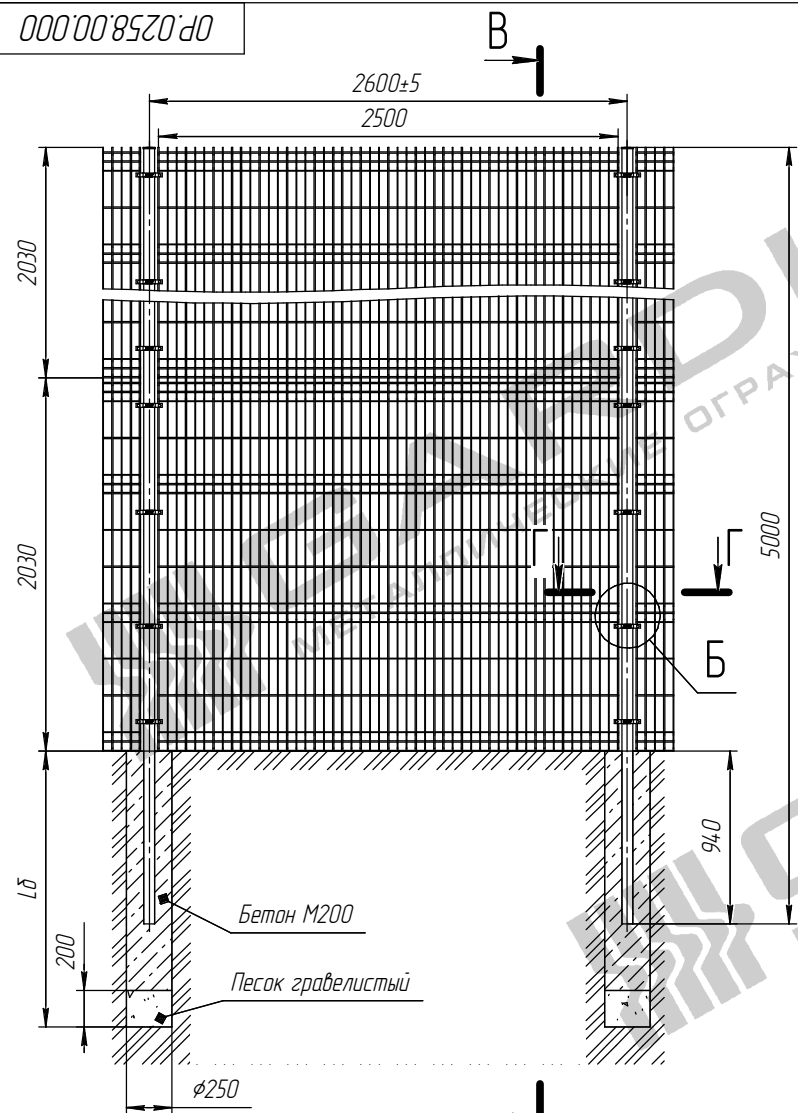


Изм. № подл.	Лист	и дата	Взам. инв. №	Изм. № докл.	Лист	и дата	Спрощ. №	Перв. примен.



1. Глубину скважины под бетонирование Lб выполнить на глубину промерзания в регионе плюс 200...300 мм.
2. Бетонирование вести слоями по 350 мм с промежуточным штыкованием.

				OP.0258.00.000		
Изм./Лист	№ док-м.	Подп.	Дата	Монтажная схема установки 2х панелей 3D 2030x2500 по высоте, столб 60x60 под бетонирование		
Разраб.	Степанова					
Проб.	Соловьев			Лист	Листов	1
Т.контр.	Прудникова					
И.контр.						
Утв.						