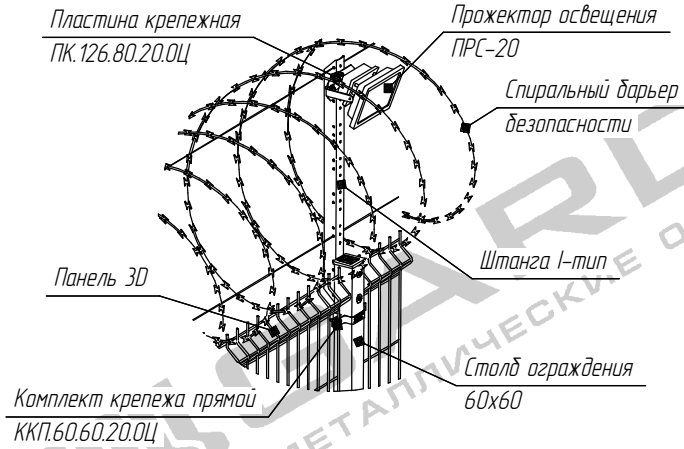
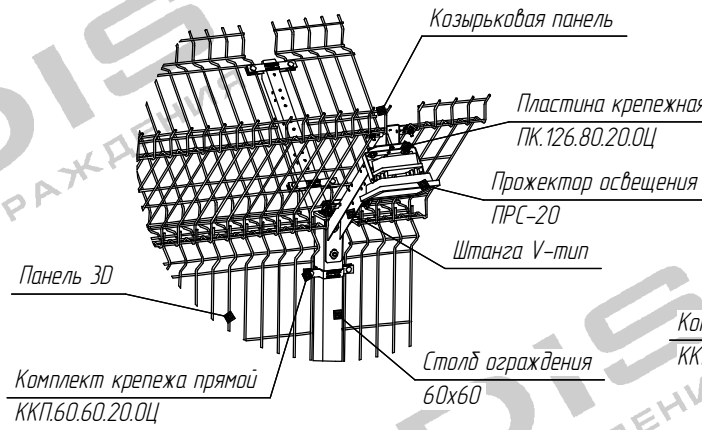


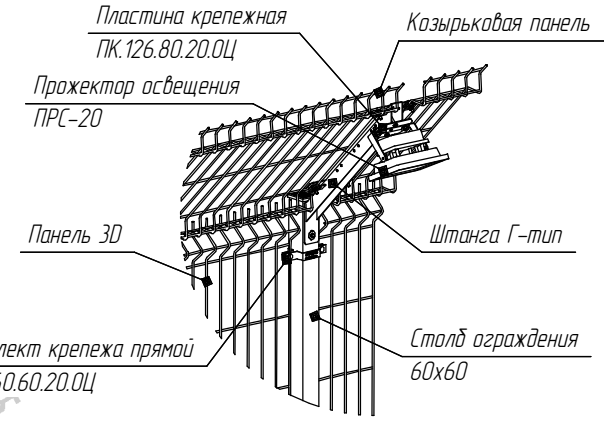
A(1:10)



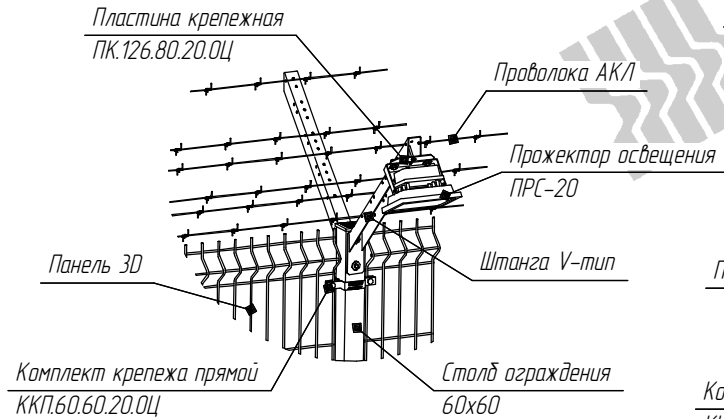
A(1:10)



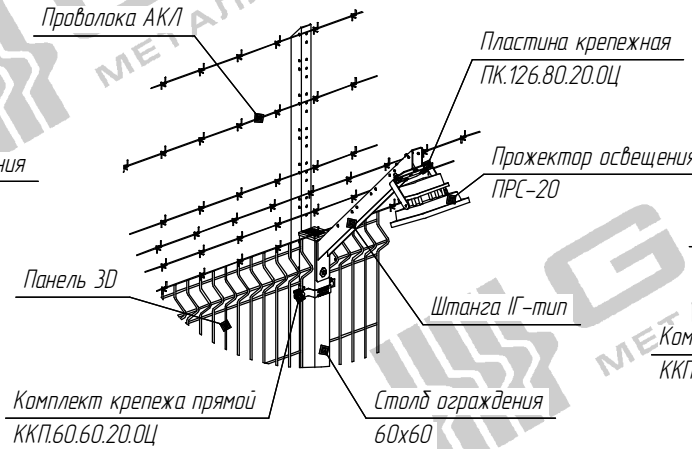
A(1:10)



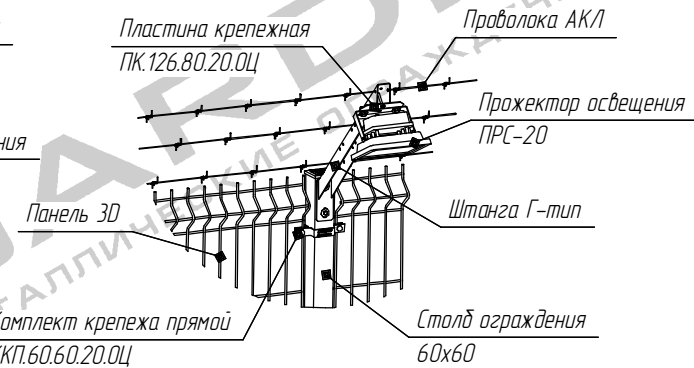
A(1:10)



A(1:10)



A(1:10)



Инд. № подл. Подл. и дата. Взам. инв. № Инв. № подл. Подл. и дата

Изм./Лист	№ докум.	Подл.	Дата	Формат	Лист
				A2	2