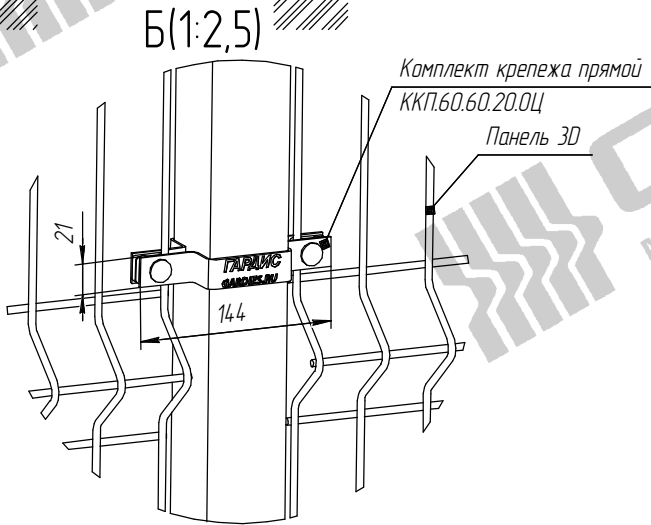
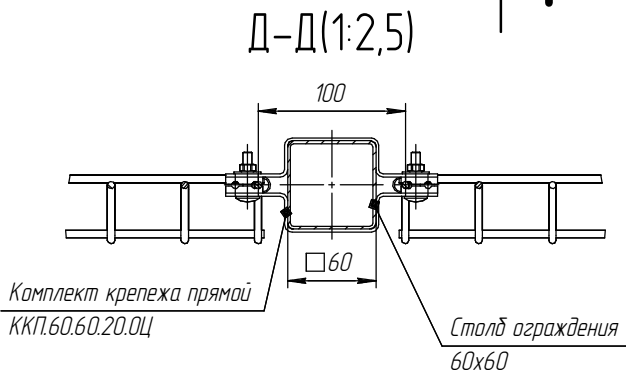
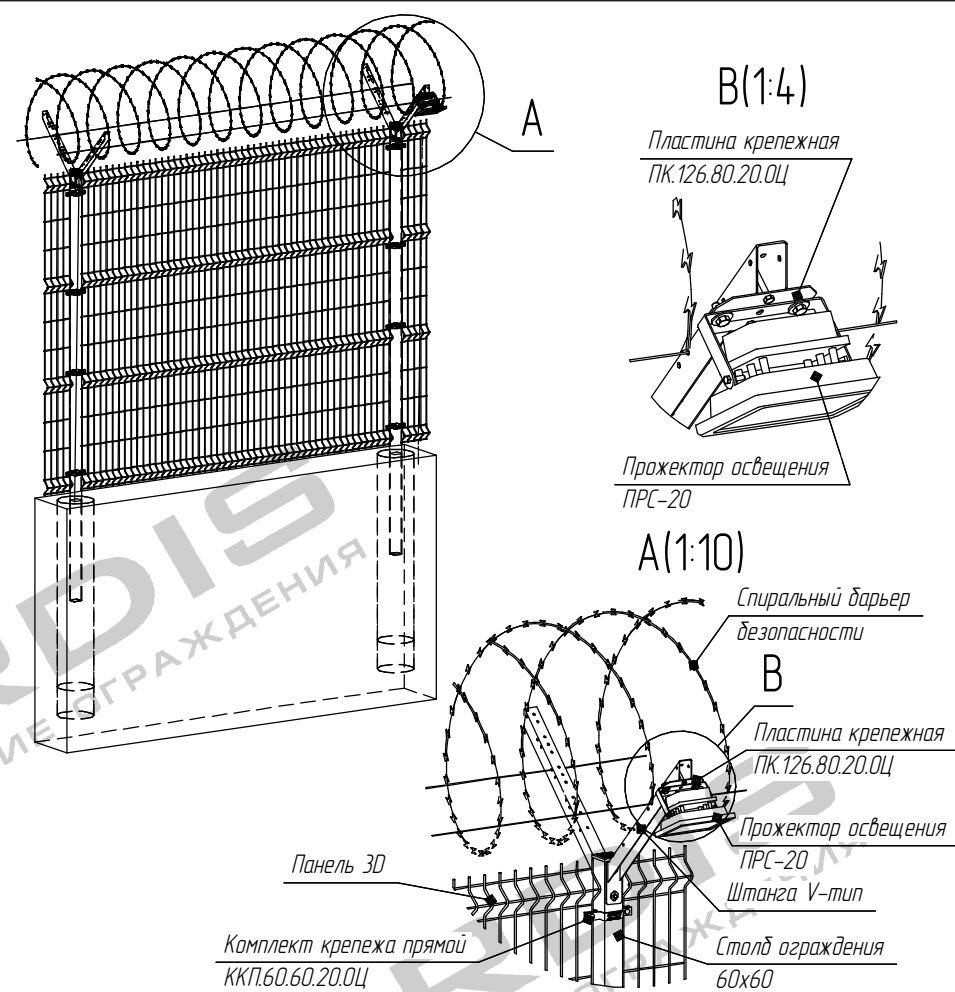
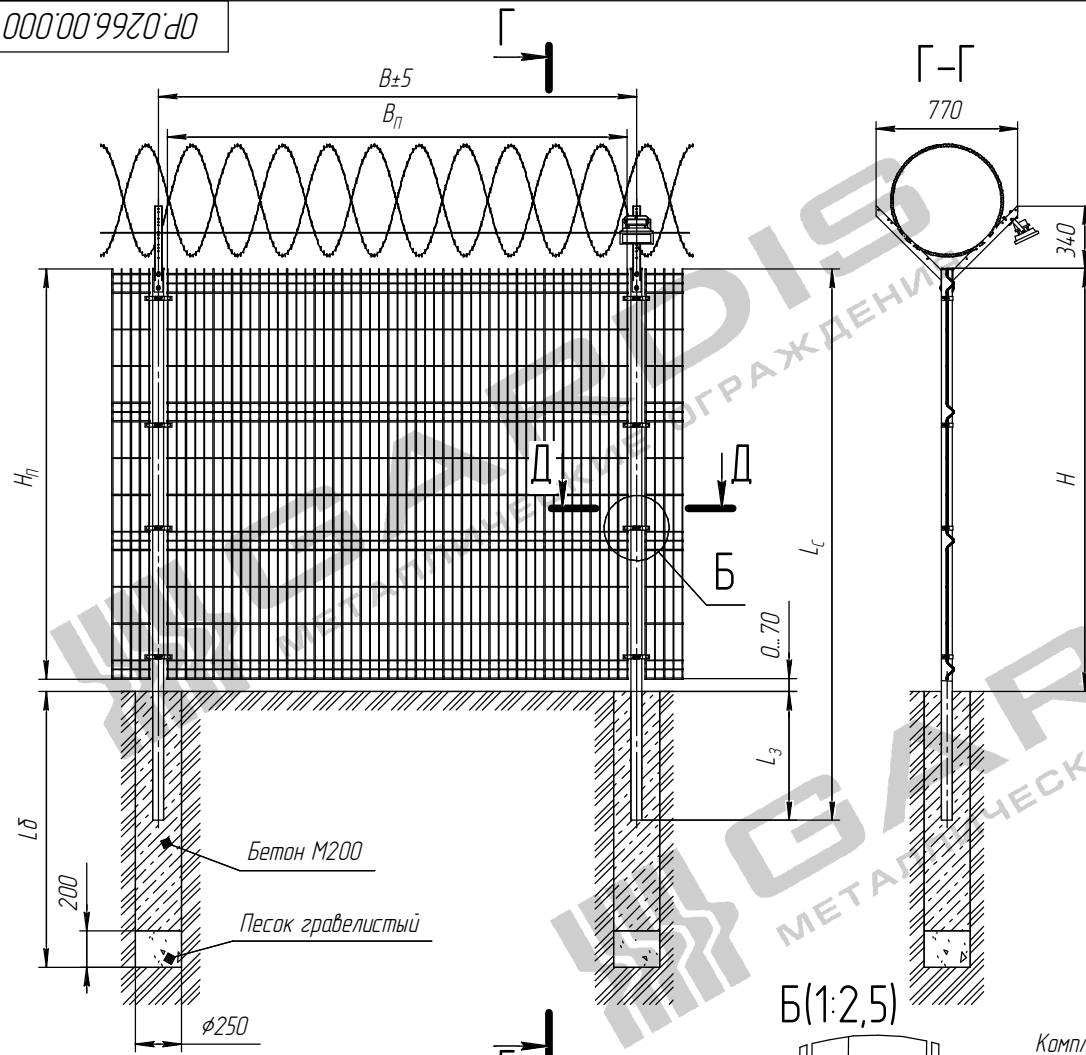


Перв. примен.
Справ. №
Взам. инв. №
Инд. № подл.
Лист и дата
Лист и дата
Инд. № подл.



1. Глубину скважины под бетонирование L_3 выполнить на глубину промерзания в регионе плюс 200...300 мм.
2. Бетонирование вести слоями по 350 мм с промежуточным штыкбанием.
3. Для установки спирального дареера безопасности на штангах дареера безопасности натягивается направляющая проволока, которая крепится к штангам скрутками из т/о проволоки, затем устанавливается спиральный дареер безопасности, растянутый до нужной длины, и крепится к направляющей проволоке при помощи скруток из т/о проволоки.
4. Проволока АК/Л закрепляется на штангах дареера безопасности при помощи скруток из т/о проволоки.
5. Варианты исполнений – см. лист 2.

				OP.0266.00.000			
Изм./лист	№ докум.	Подп.	Дата	Монтажная схема установки ограждения с панелями 3D, Бб разного типа, прожектором освещения, столб 60x60 под бетонирование			
Разраб.	Степанова						
Проб.	Соловьев			Лист	1	Листов	2
Т.контр.	Прудникова						
И.контр.							
Утв.							

