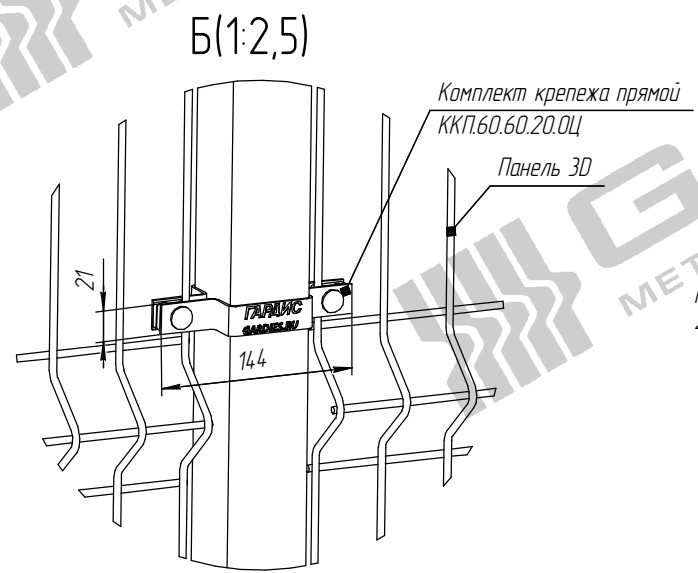
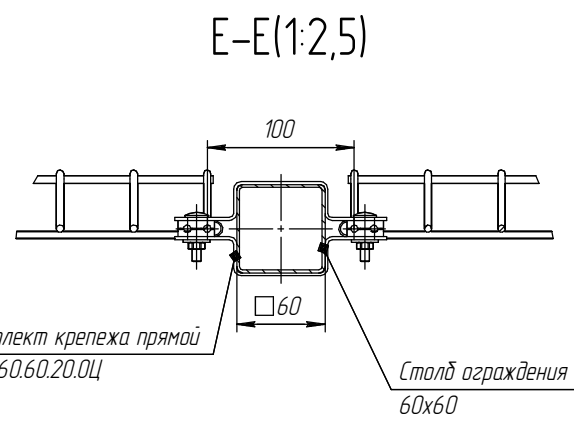
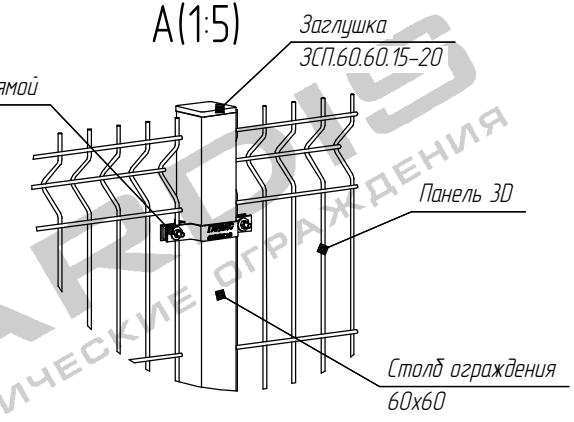
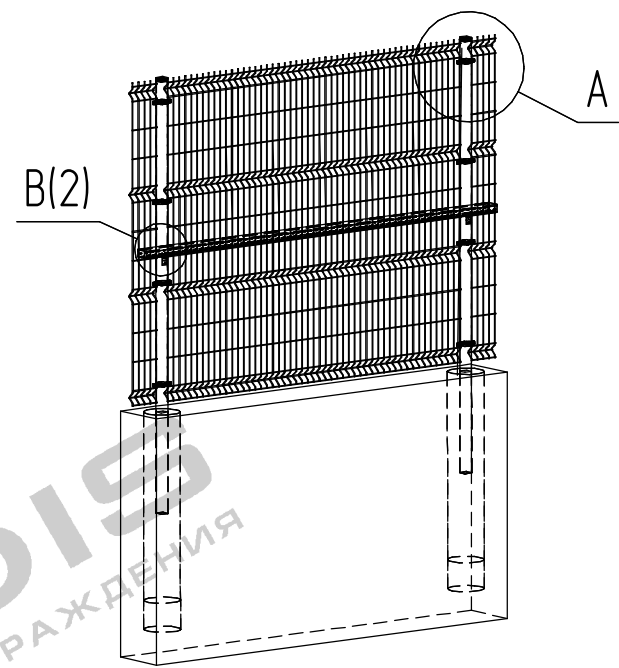
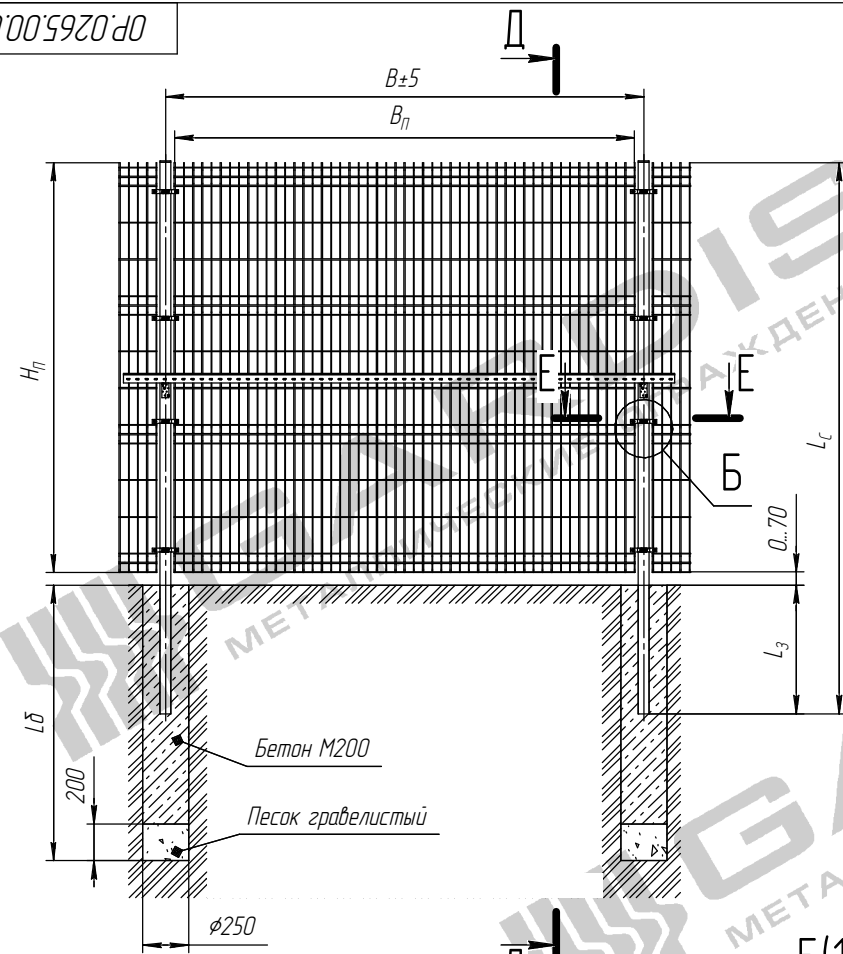


Изм. № подл. Лист и дата. Взам. инв. №. Инв. № архив. Лист и дата. Серия №. Перв. примен.



1. Глубину скважины под бетонирование Lб выполнить на глубину промерзания в регионе плюс 200...300 мм.
2. Бетонирование вести слоями по 350 мм с промежуточным штыкованием.

				<b>0P.0265.00.000</b>			
Изм./Лист	№ док-м.	Подп.	Дата	Монтажная схема установки ограждения с панелью 30, кодыканалом, столб 60x60 под бетонирование			
Разраб.	Степанова						
Проб.	Соловьев			Лист	1	Листов	2
Т.контр.	Прудникова			<b>GARDIS</b> МЕТАЛЛИЧЕСКИЕ ОГРАЖДЕНИЯ			
И.контр.							
Утв.							