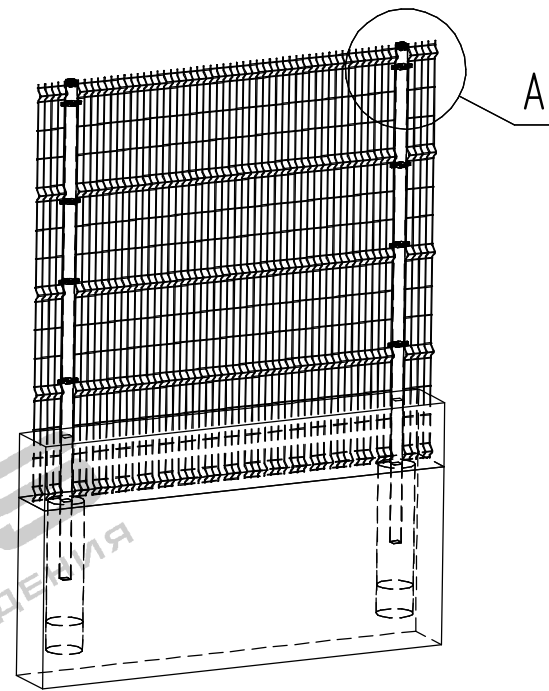
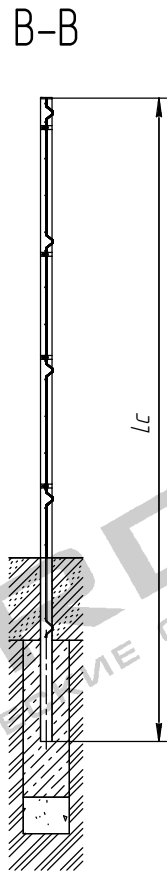
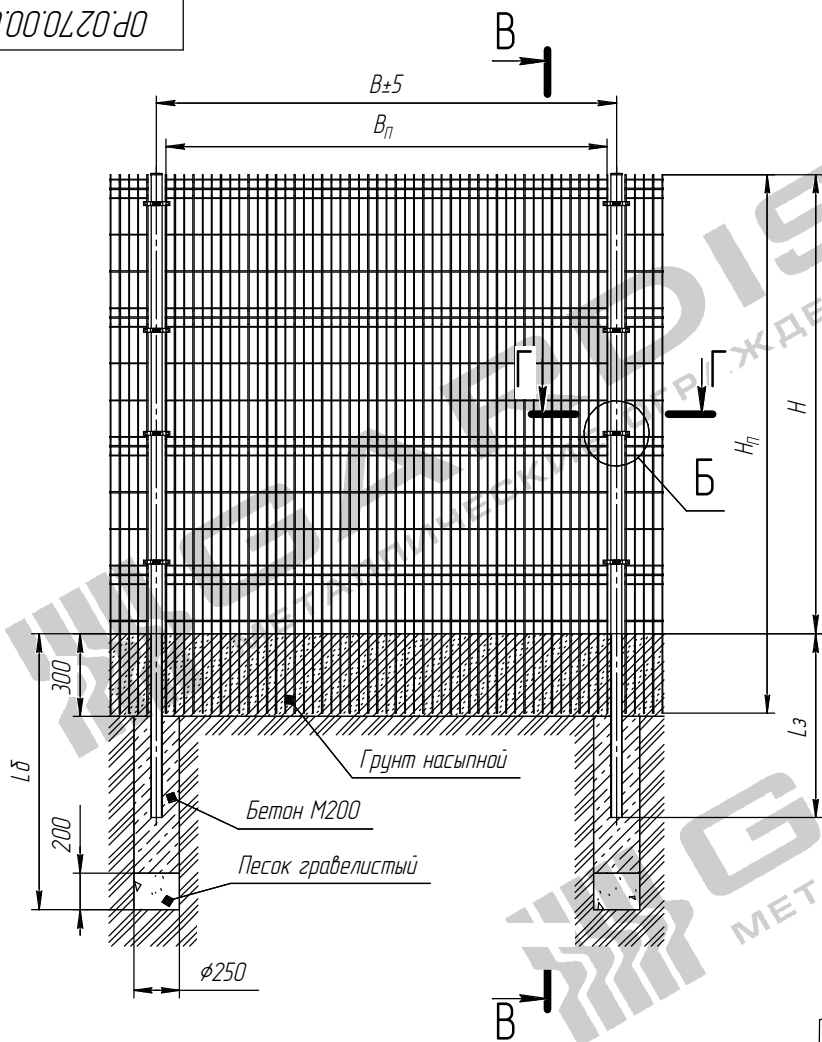
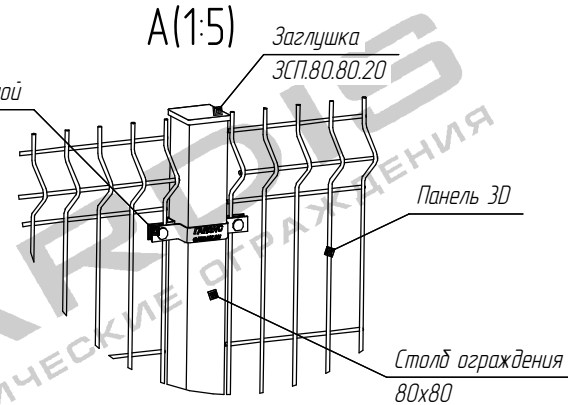


Справ. №
Перв. примеч.

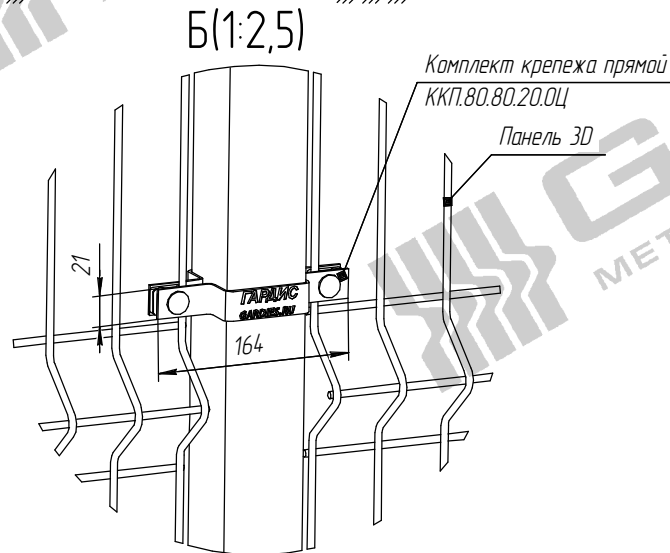
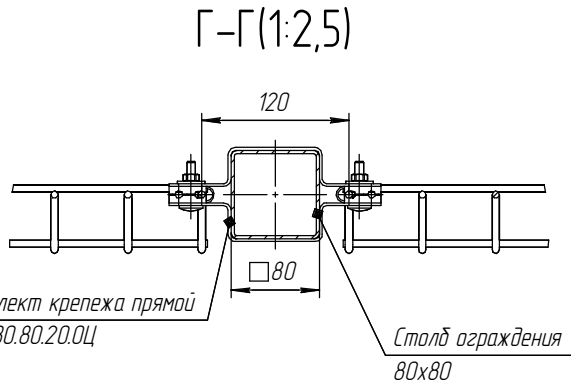
Инд. № подл.
Лист и дата
Взам. инв. №
Инд. № докл.
Лист и дата



Комплект крепежа прямой
ККП.80.80.20.0Ц



1. Глубину скважины под бетонирование L_3 выполнить на глубину промерзания в регионе плюс 200...300 мм.
2. Бетонирование вести слоями по 350 мм с промежуточным штыкованием.
3. Варианты исполнений – см. Таблица 1 на листе 2.



				OP.0270.00.000			
Изм./Лист	№ док-м.	Подп.	Дата	Монтажная схема установки панели 3D с противоподколом, столб 80x80 под бетонирование			
Разраб.	Степанова						
Проб.	Соловьев						
Т.контр.	Прудников			Лист	1	Листов	2
И.контр.				GARDIS МЕТАЛЛИЧЕСКИЕ ОГРАЖДЕНИЯ			
Утв.				Копировал			