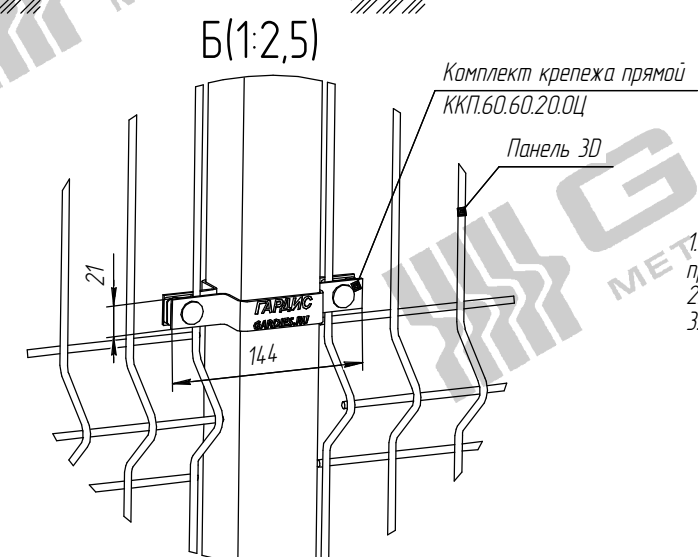
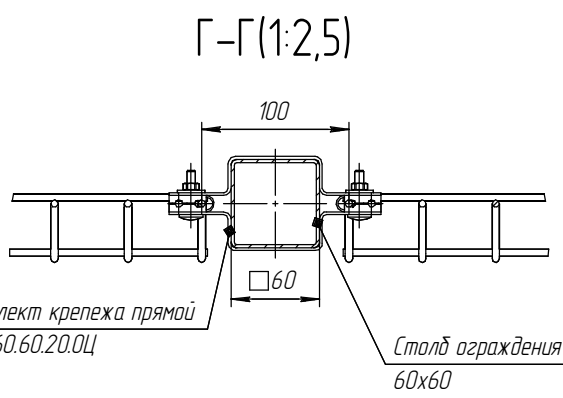
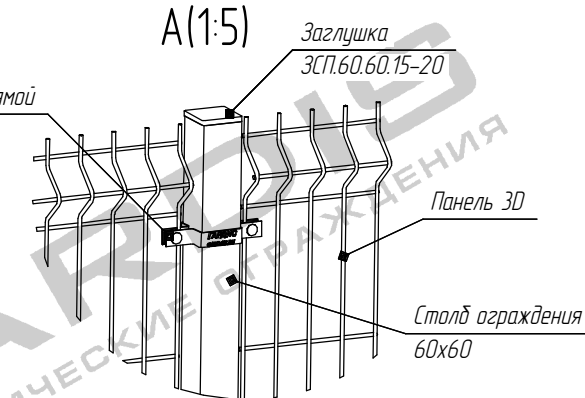
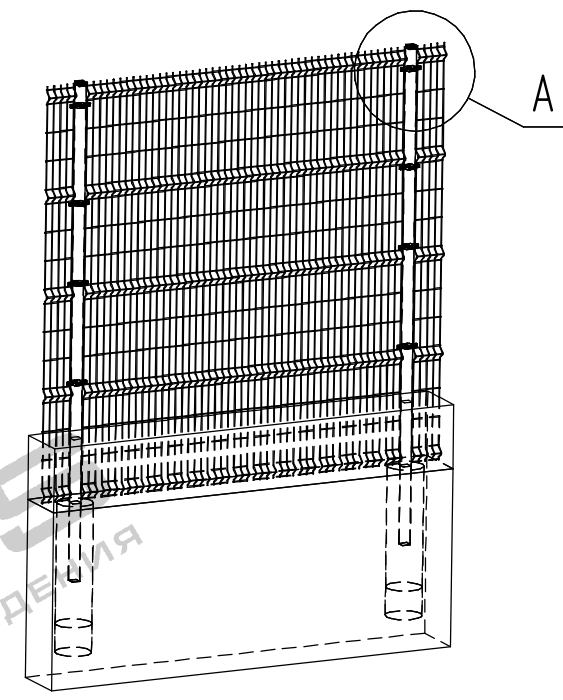
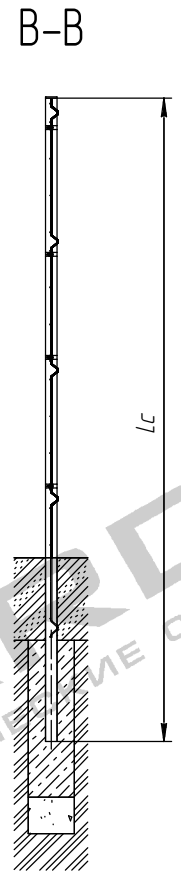
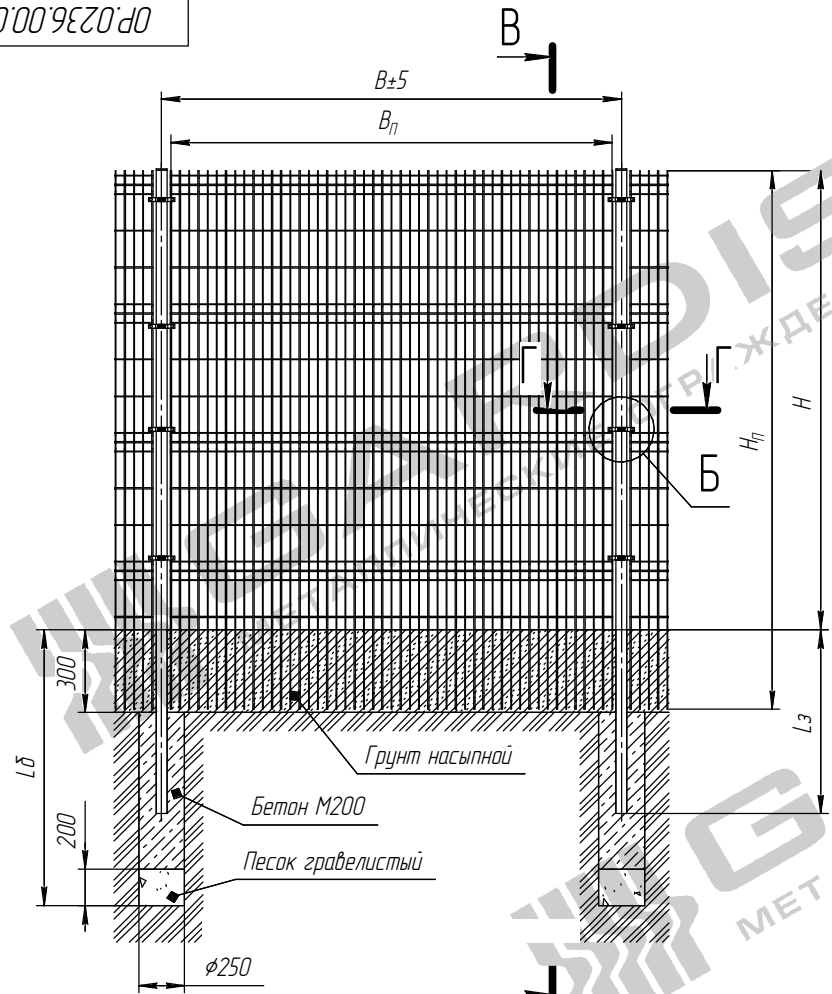



Изм. № подл. Лист 1 из 2
 Дата: 10.01.2010
 Проект: 0000092010
 Разработчик: Соловьев
 Проверщик: Прудников
 Инв. №: 0000092010
 Взам. инв. №: 0000092010
 Исполн. №: 0000092010
 Лист 1 из 2
 Дата: 10.01.2010
 Проект: 0000092010
 Разработчик: Соловьев
 Проверщик: Прудников
 Инв. №: 0000092010
 Взам. инв. №: 0000092010
 Исполн. №: 0000092010



1. Глубину скважины под бетонирование L_3 выполнить на глубину промерзания в регионе плюс 200..300 мм.
2. Бетонирование вести слоями по 350 мм с промежуточным штыкованием.
3. Варианты исполнений - см. Таблица 1 на листе 2.

				0P.0236.00.000			
Изм./Лист	№ док-м.	Подп.	Дата	Монтажная схема установки панели 3D с противоподколом, столб 60x60 под бетонирование			
Разработчик	Соловьев						
Проектировщик	Соловьев			Лист	1	Листов	2
Н.контр.				 МЕТАЛЛИЧЕСКОЕ ОГРАЖДЕНИЕ			
Утв.							