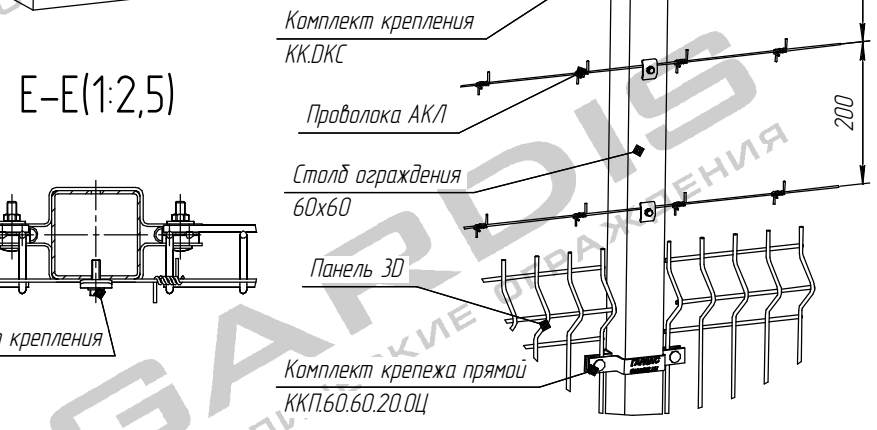
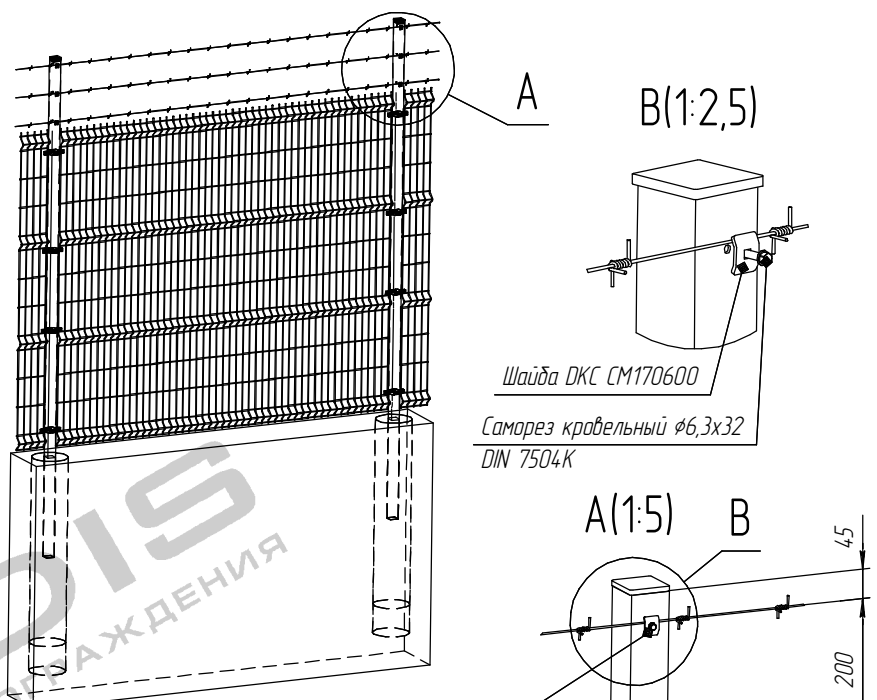
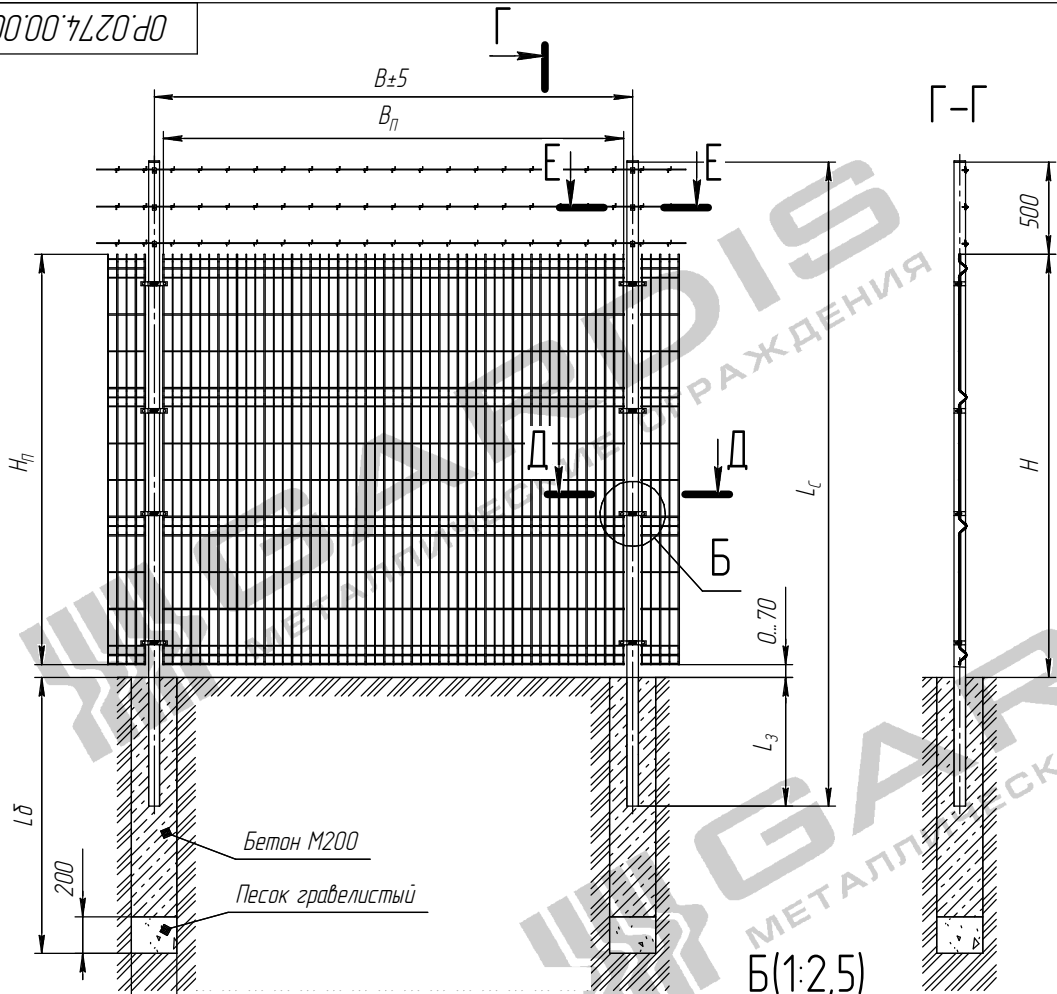
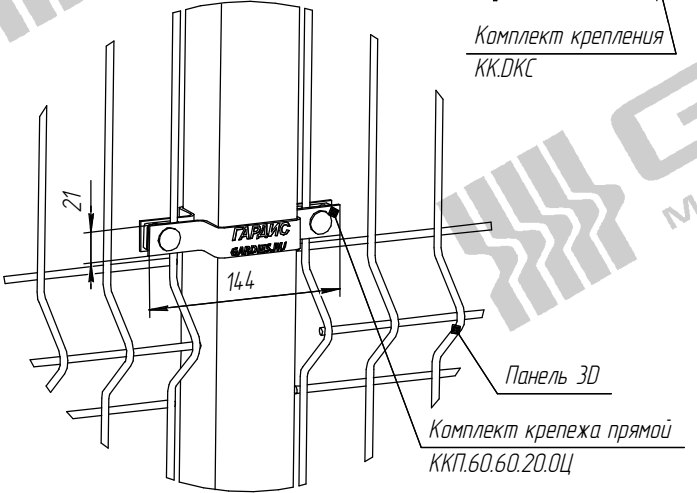
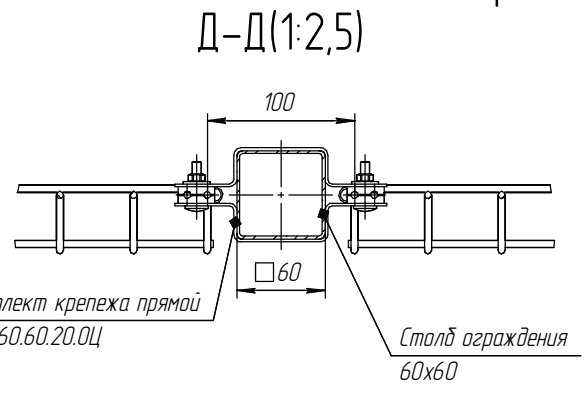


Изм. № лист Лист и дата  
 Взам. изв. № Изв. № дробл. Лист и дата  
 Справ. № Лист и дата  
 Черч. пр. имен.



1. Глубину скважины под бетонирование  $L_3$  выполнить на глубину промерзания в регионе плюс 200...300 мм.  
 2. Бетонирование вести слоями по 350 мм с промежуточным штыкованием.  
 3. Варианты исполнений - см. Таблица 1 на листе 2.



				<b>OP.0274.00.000</b>			
Изм/Лист	№ докум.	Подп.	Дата	Монтажная схема установки панели 3Д с ББ АКЛ на столбе ограждения 60x60 под бетонирование			
Разраб.	Стеланова						
Проб.	Соловьев						
Т.контр.	Прудников			Лист	1	Листов	2
Н.контр.				GARDIS МЕТАЛЛИЧЕСКИЕ ОГРАЖДЕНИЯ			
Утв.							