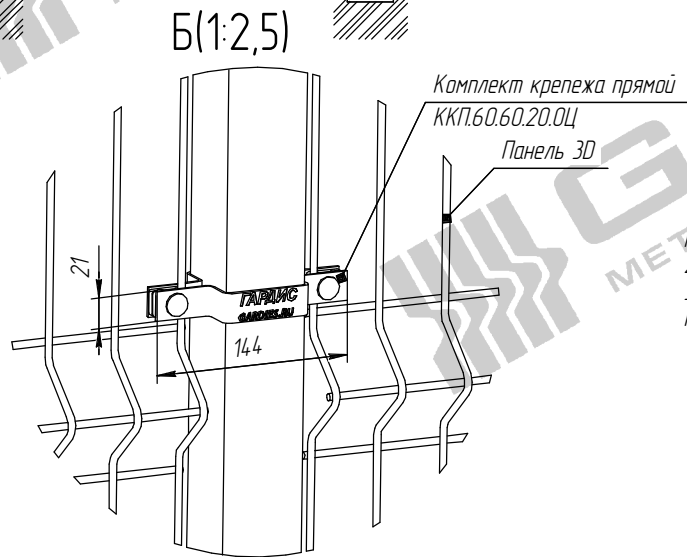
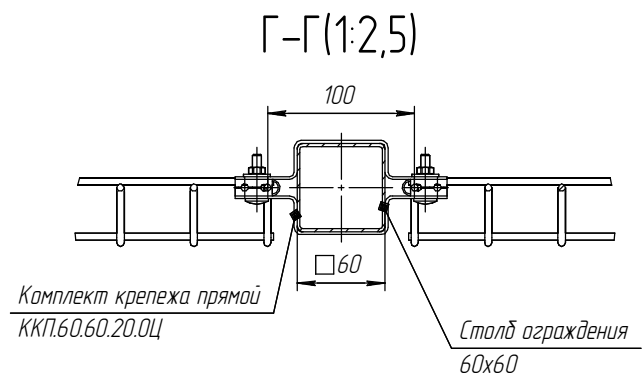


1. Глубину скважины под бетонирование Лб выполнить на глубину промерзания в регионе плюс 200...300 мм.
2. Бетонирование вести слоями по 350 мм с промежуточным штыкованием.
3. Проволока АКЛ закрепляется на штанге при помощи скруток из т/о проволоки.

Лист	№	Изм.	№	Дата
Лист	№	Изм.	№	Дата
Лист	№	Изм.	№	Дата
Лист	№	Изм.	№	Дата



OP.0202.00.000				Лит.	Масса	Масштаб
Изм/Лист	№ док.м.	Подп.	Дата	Монтажная схема установки панели 3D с ББ АКЛ на штанге V-типа, с противолопчатом, столб 60x60 под бетонирование		1:20
Разраб.	Степанова					
Проб.	Соловьев					
Т.контр.	Придинов			Лист	Листов	1
Н.контр.						
Утв.						