

B

B-B

A

B-B(1:15)

(вариант)

540

Штанга V-тип ШБV500

A(1:10)

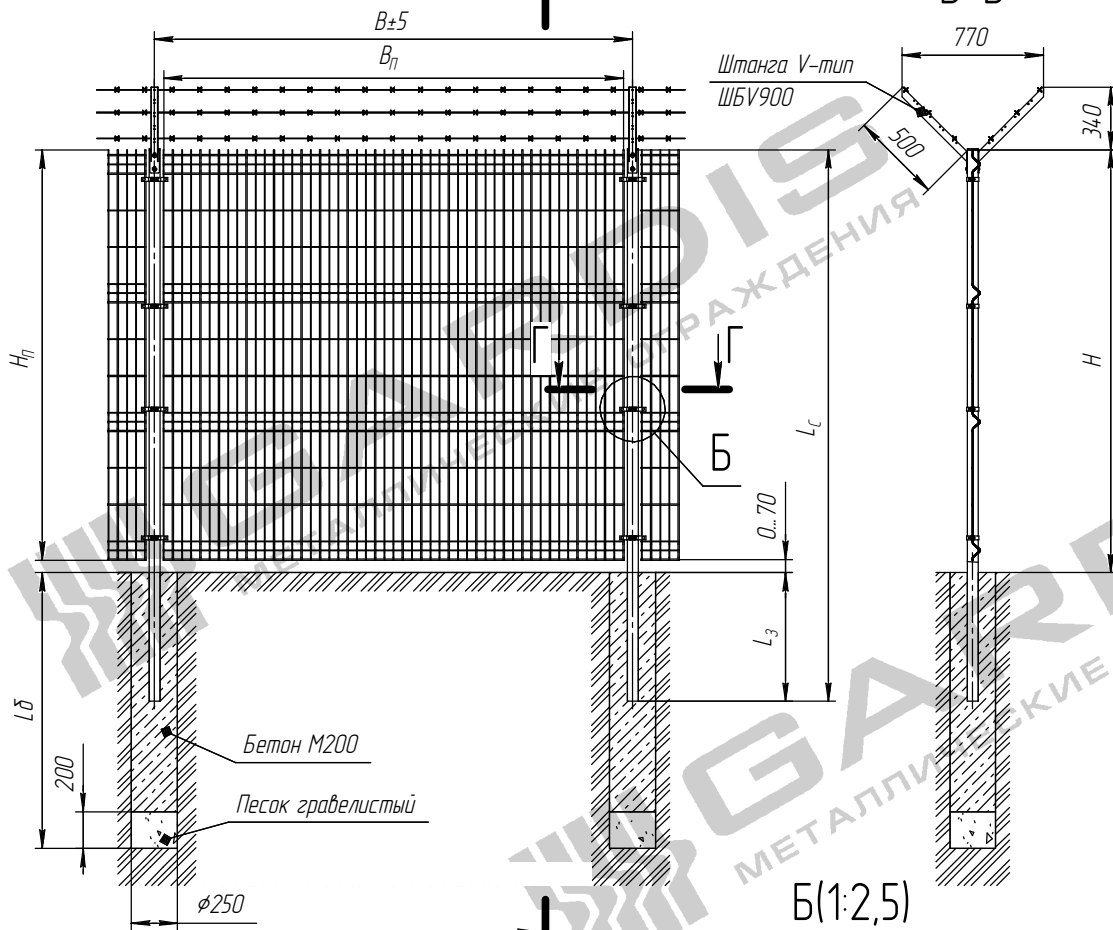
Проволока АКЛ

Панель 3D

Комплект крепежа прямой ККП.60.60.20.0Ц

Штанга V-тип ШБV900
Столб ограждения 60x60

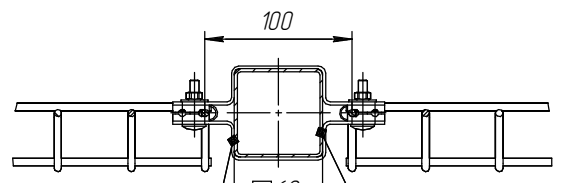
1. Глубину скважины под бетонирование L_б выполнить на глубину промерзания в регионе плюс 200...300 мм.
2. Бетонирование вести слоями по 350 мм с промежуточным штыкованием.
3. Проволока АКЛ закрепляется на штанге при помощи скруток из т/о проволоки.
4. Варианты исполнений – см. Таблица 1 на листе 2.



Б(1:2,5)

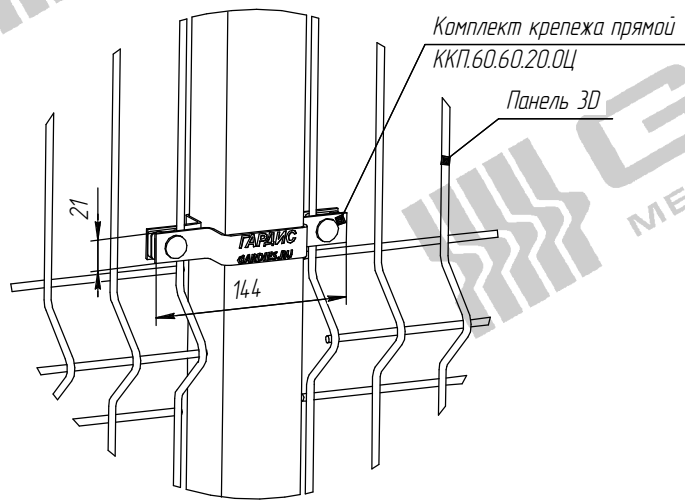
B

Г-Г(1:2,5)



Комплект крепежа прямой ККП.60.60.20.0Ц

Столб ограждения 60x60



000'001'270'0				Лист	Масса	Масштаб	
Изм./Лист	№ докум.	Подп.	Дата	Монтажная схема установки панели 3D с ББ АКЛ на штанге V-типа, столб 60x60 под бетонирование	1	1:20	
Разраб.	Степанова						
Проб.	Соловьев						
Т.контр.	Придинов			Лист	1	Листов	2
Н.контр.							
Утв.				Копировал Формат А2			

Лист и дата
Лист и дата
Взам. инв. №
Инд. № докл.
Инд. № подл.