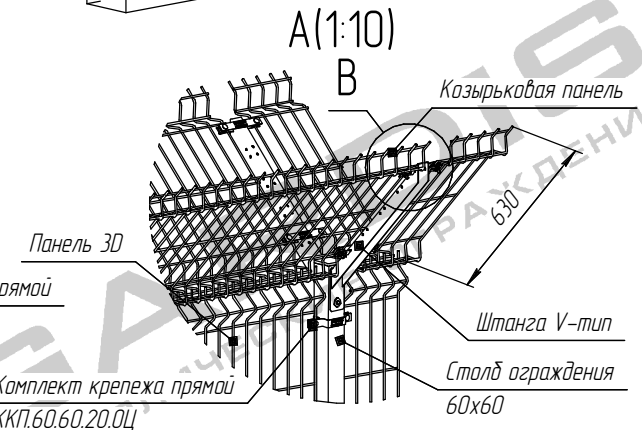
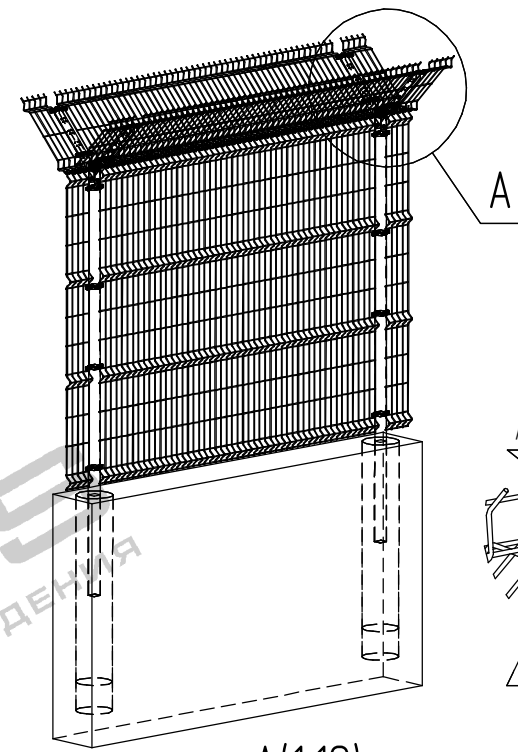
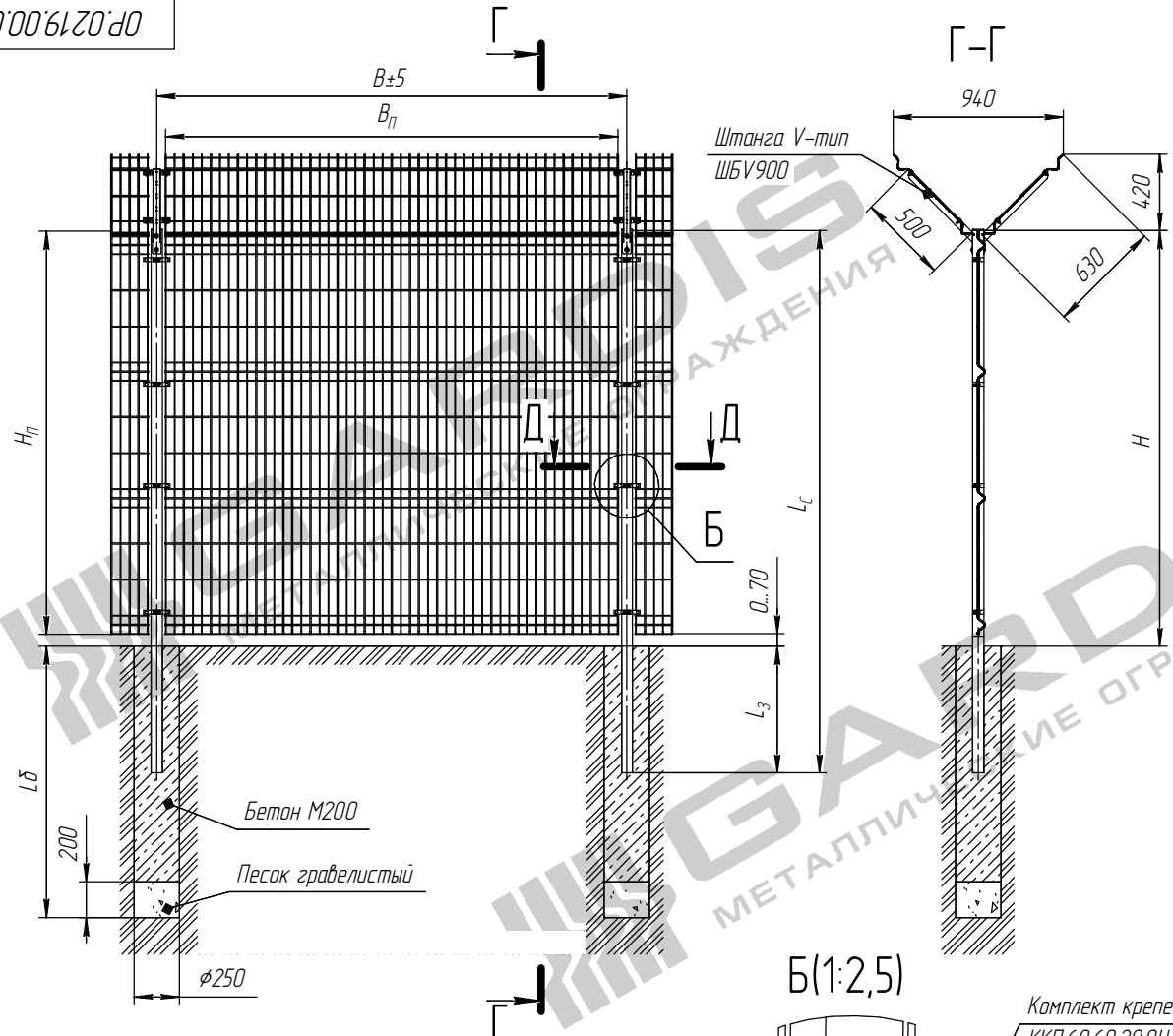
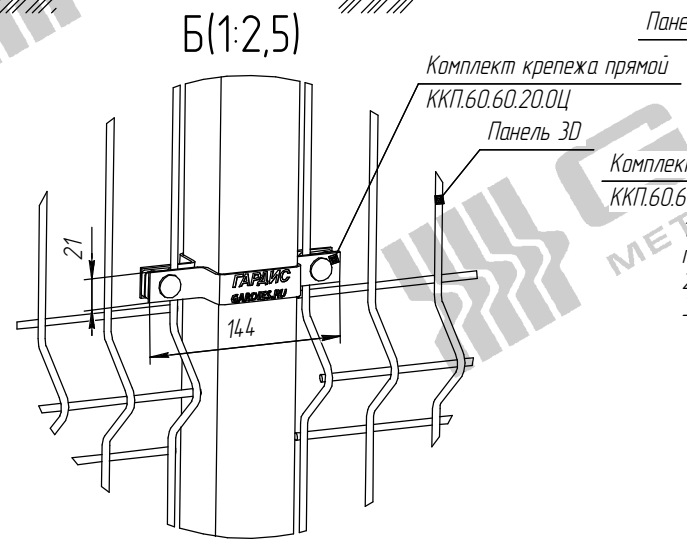
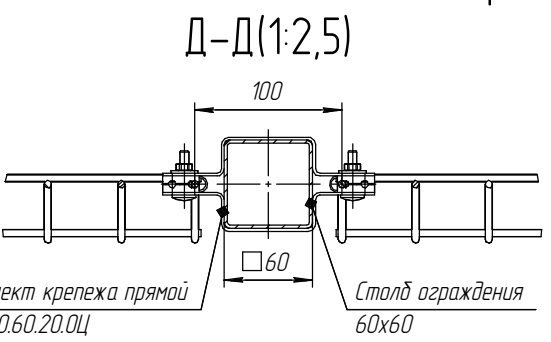


Перв. проект
Справ. №
Взам. инв. №
Инд. №
Лист и дата
Инд. №



- Глубину скважины под бетонирование L_6 выполнить на глубину промерзания в регионе плюс 200..300 мм.
- Бетонирование вести слоями по 350 мм с промежуточным штыкованием.
- Варианты исполнений – см. Таблица 1 на листе 2.



000'0019.00.000				Лист	Масса	Масштаб	
Изм/лист	№ докум.	Подп.	Дата	1	2	1:20	
Разраб.	Степанова						
Проб.	Славьев						
Т.контр.	Придиных			Лист	1	Листов	2
И.контр.							
Утв.				Копирабат Формат А2			

000'0019.00.000

Монтажная схема установки панели 3D с козырьковым бб на штанге V-типа, столб 60x60 под бетонирование

Лист	Масса	Масштаб
1		1:20
Лист	1	Листов
		2

