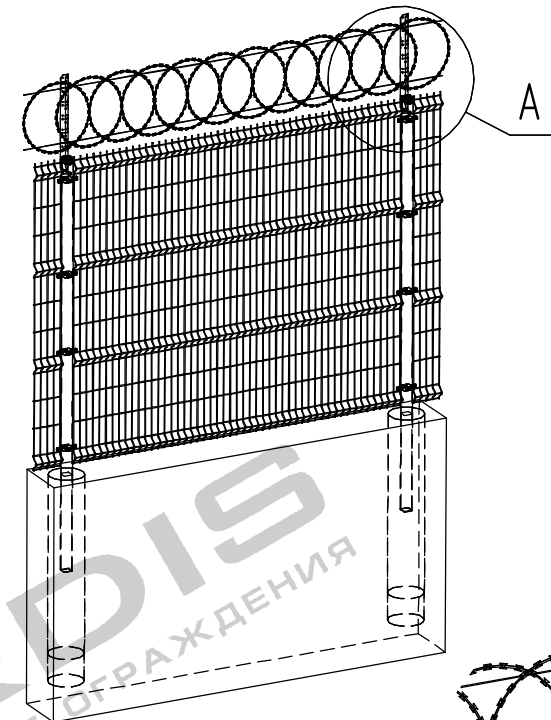
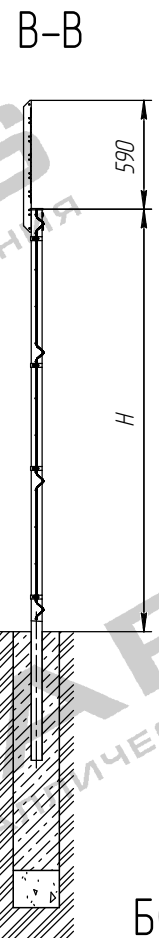
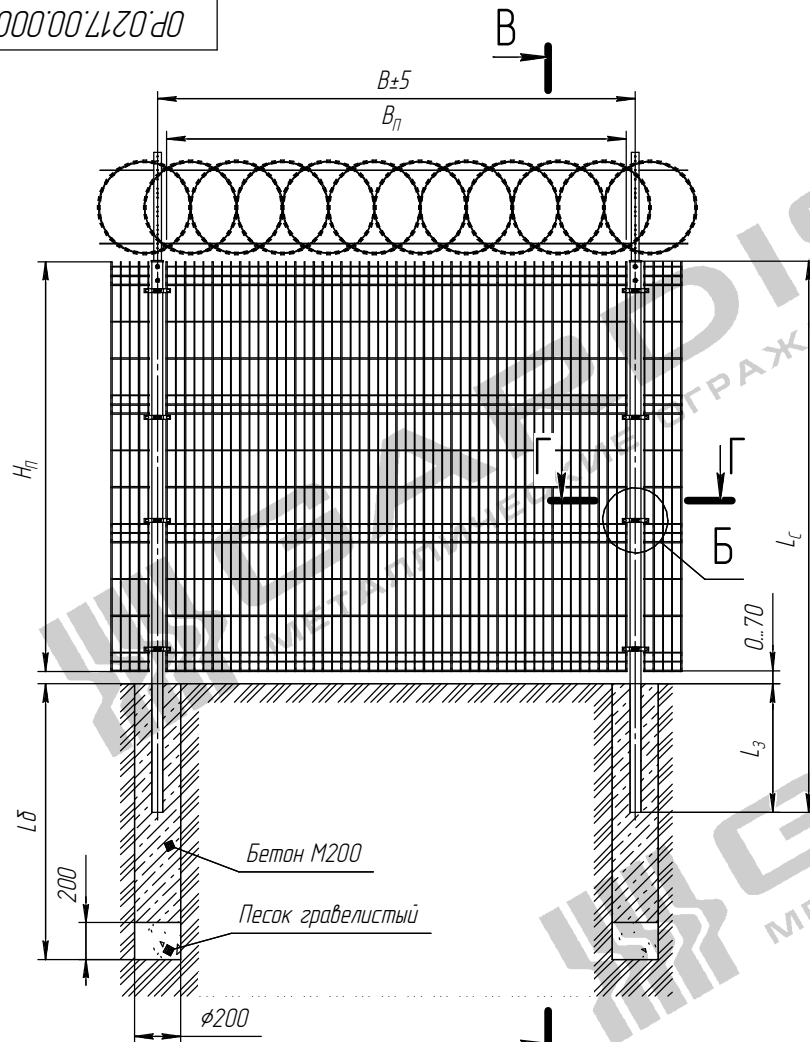
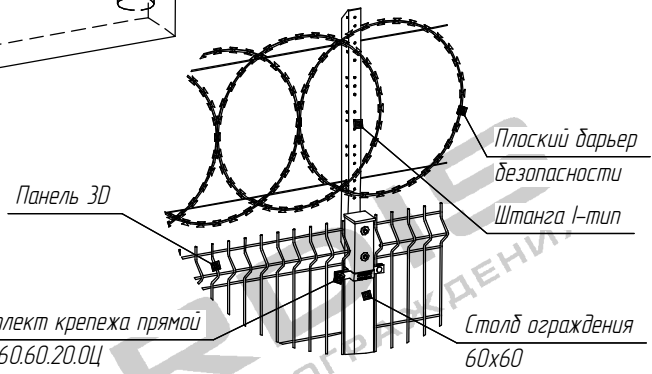


Перв. примен.  
Спроб. №  
Лист и дата  
Взам. инв. №  
Инв. № подл.

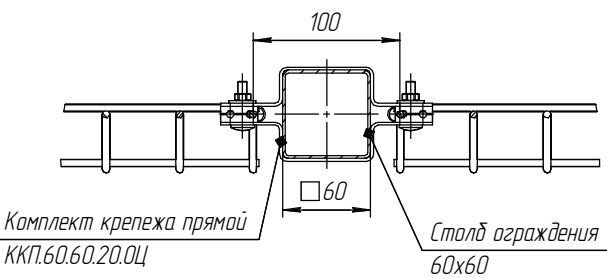


A(1:10)



Комплект крепежа прямой  
ККП.60.60.20.0Ц

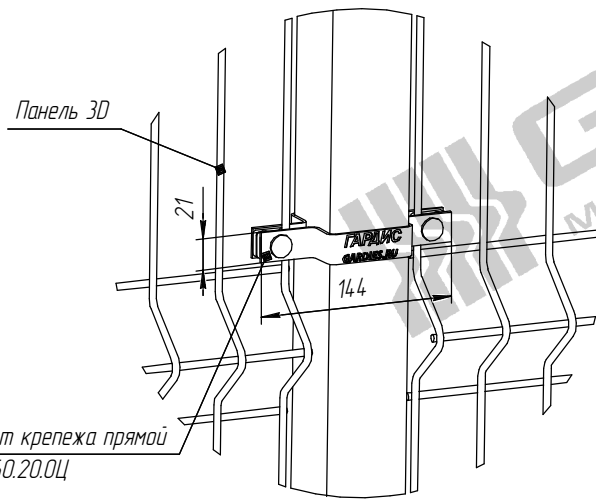
Г-Г(1:2,5)



Комплект крепежа прямой  
ККП.60.60.20.0Ц

Столб ограждения  
60x60

Б(1:2,5)



Комплект крепежа прямой  
ККП.60.60.20.0Ц

1. Глубину скважины под бетонирование  $L_3$  выполнить на глубину промерзания в регионе плюс 200...300 мм.
2. Бетонирование вести слоями по 350 мм с промежуточным штыкованием.
3. Для установки плоского дарьера безопасности на штангах дарьера безопасности натягивается направляющая проволока, которая крепится к штангам скрутками из т/о проволоки, затем устанавливается плоский дарьер безопасности, растянутый до нужной длины, и крепится к направляющей проволоке при помощи скруток из т/о проволоки.
4. Варианты исполнений – см. Таблица 1 на листе 2.

				0P.0217.00.000			
Изм./лист	№ докум.	Подп.	Дата	Монтажная схема установки панели 3D с ПББ на штанге I-типа, столб 60x60 под бетонирование			
Разраб.	Степанова						
Проб.	Соловьев			Лист	Масса	Масштаб	
Т.контр.	Привиняков			1		1:20	
И.контр.				Лист	1	Листов	2
Утв.				GARDIS МЕТАЛЛИЧЕСКИЕ ОГРАЖДЕНИЯ			