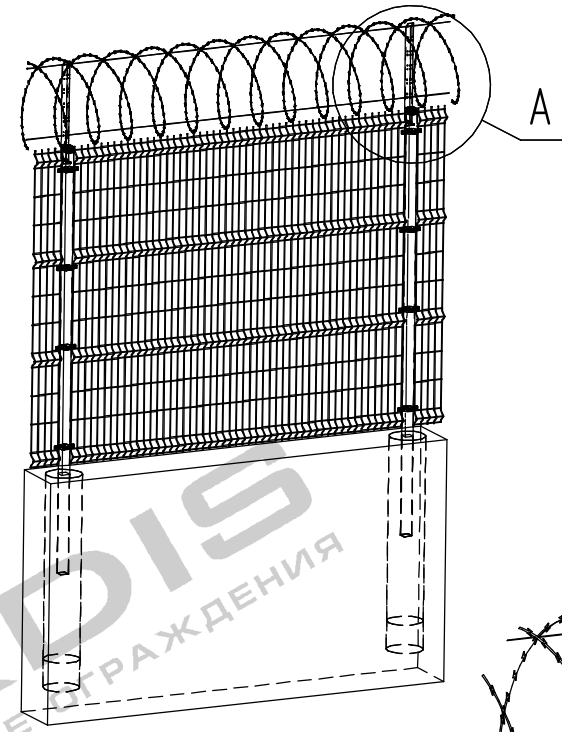
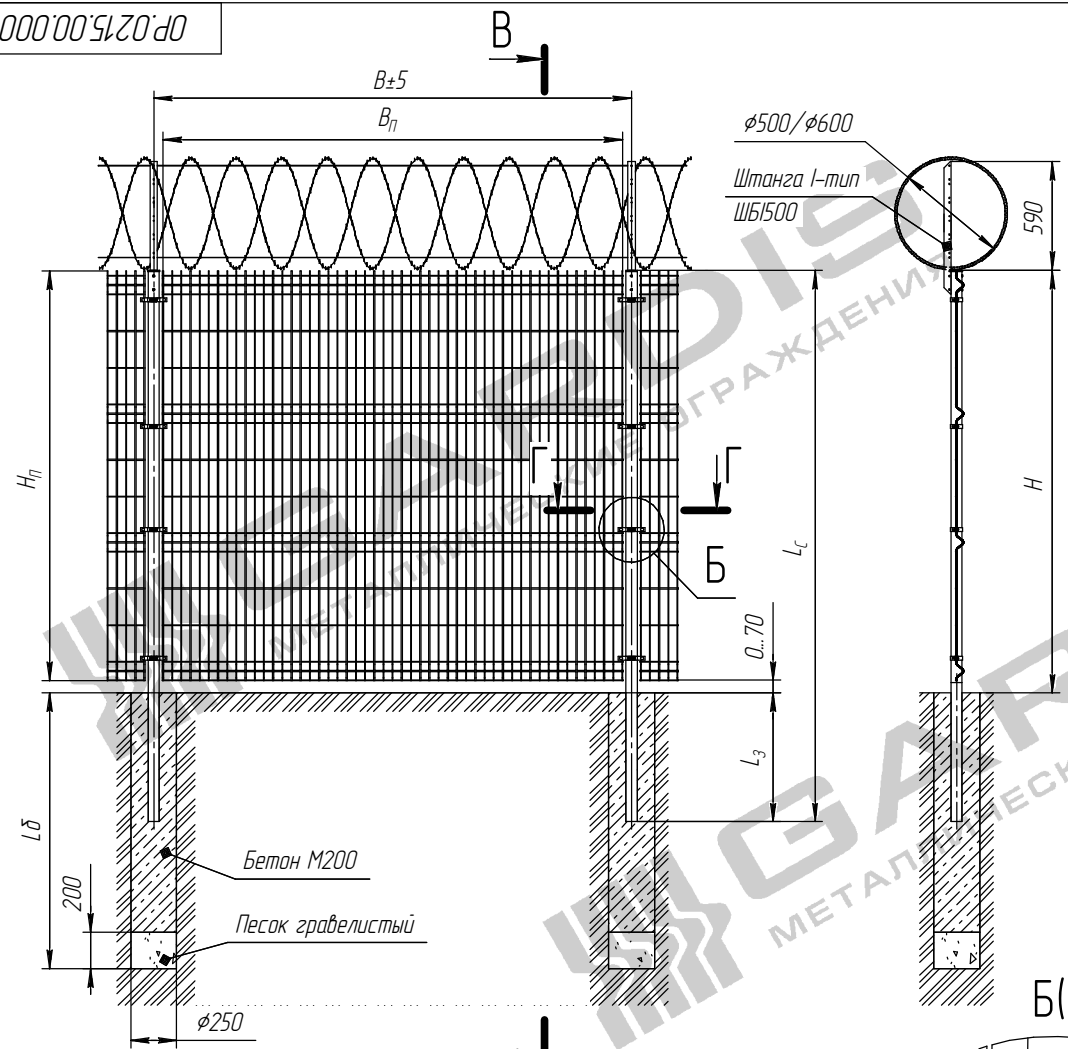
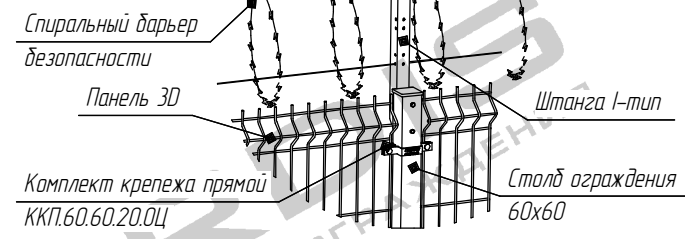


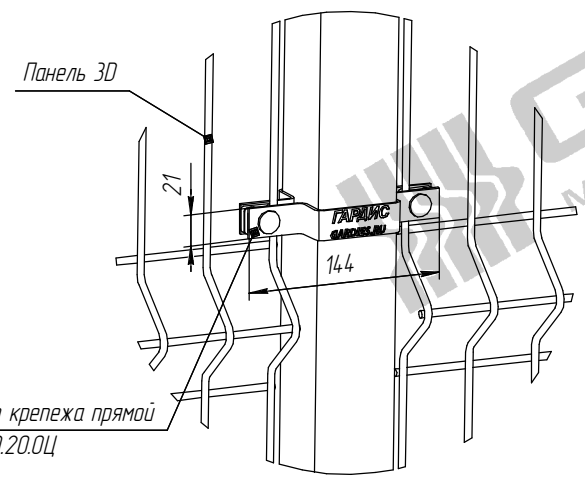
Перв. проект
Спроект. №
Лист и дата
Взам. инв. №
Инв. № арх.
Лист и дата
Изм. №



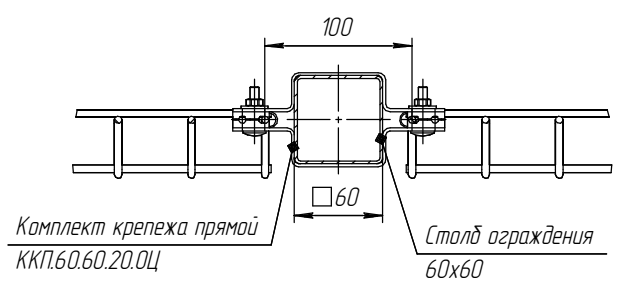
A (1:10)



Б (1:2,5)



Г-Г (1:2,5)



1. Глубину скважины под бетонирование L_3 выполнить на глубину промерзания в регионе плюс 200...300 мм.
2. Бетонирование вести слоями по 350 мм с промежуточным штыкованием.
3. Для установки спирального барьера безопасности на штангах барьера безопасности натягивается направляющая проволока, которая крепится к штангам скрутками из т/о проволоки, затем устанавливается спиральный барьер безопасности, растянутый до нужной длины, и крепится к направляющей проволоке при помощи скруток из т/о проволоки.
4. Варианты исполнений - см. Таблица 1 на листе 2.

				OP.0215.00.000			
Изм/лист	№ докум.	Подп.	Дата	Монтажная схема установки панели 3D с СББ на штанге I-типа, столб 60x60 под бетонирование			
Разраб.	Степанова						
Проб.	Соловьев						
Т.контр.	Придаников			Лист	1	Листов	2
И.контр.				 МЕТАЛЛИЧЕСКОЕ ОГРАЖДЕНИЕ			
Утв.							