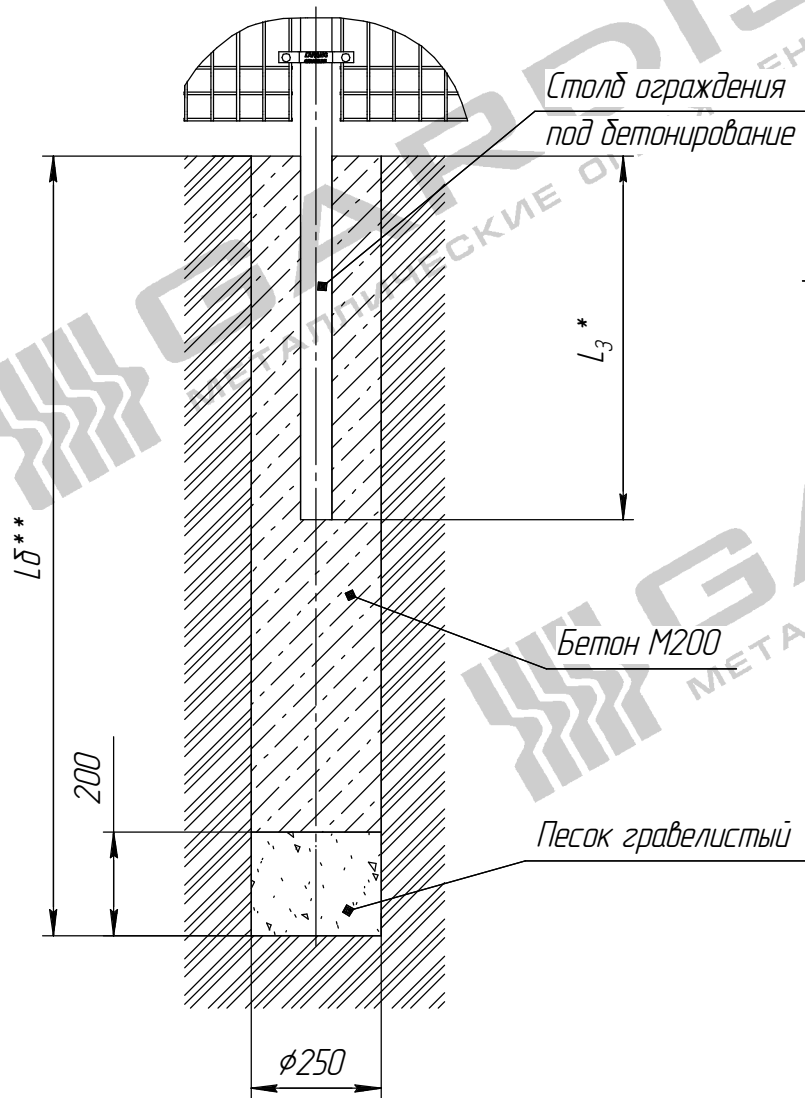
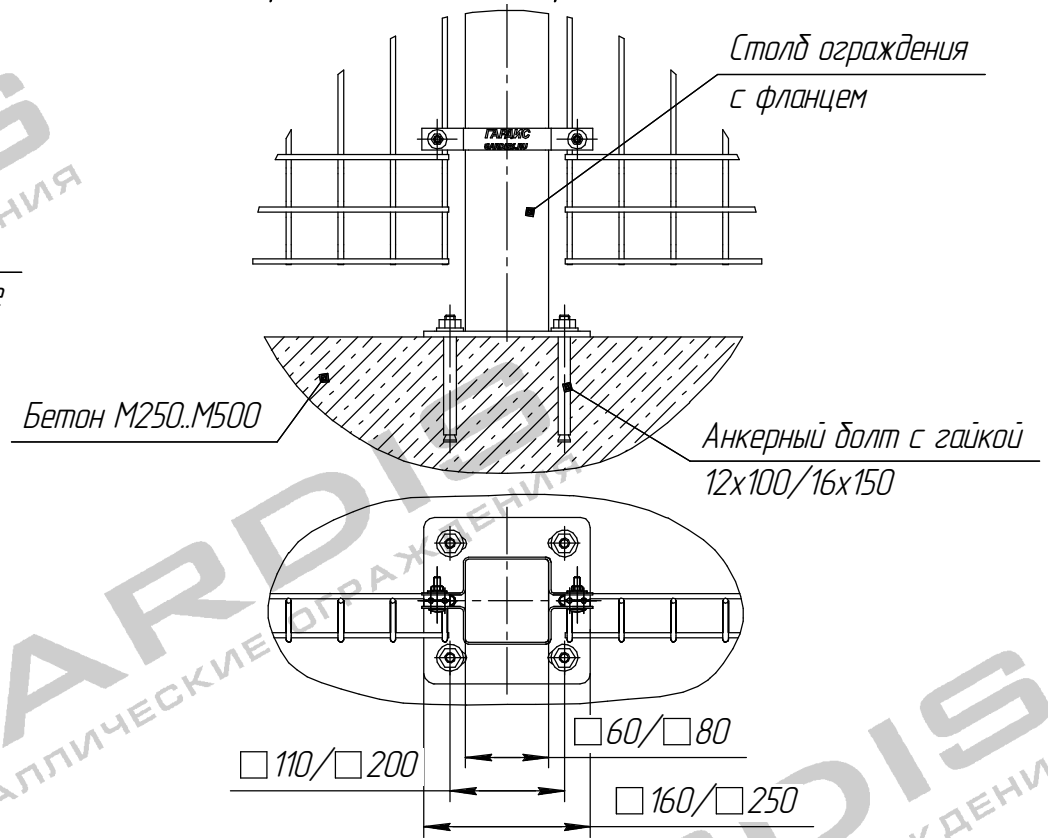


### 1. Бетонирование



### 2. С фланцем на твердое основание



- \* Заглубление столба.
- \*\* Глубину скважины под бетонирование  $L\delta$  выполнить на глубину промерзания в регионе плюс 200...300 мм.
- При установке ограждения на твердое основание для фланца  $160$  мм ширина фундамента под ограждение не менее 400 мм, для фланца  $250$  мм – не менее 500 мм, высота фундамента не менее 600 мм.
- Бетонирование вести слоями по 350 мм с промежуточным штыкованием.

				OP.0213.00.000				
Изм.	Лист	№ докум.	Подп.	Дата	Монтажная схема вариантов установки столбов ограждения (виды фундаментов)	Лит.	Масса	Масштаб
Разраб.	Степанова					-	-	
Пров.	Соловьев							
Т.контр.	Прудников					Лист	Листов	1
Н.контр.						<b>GARDIS</b> МЕТАЛЛИЧЕСКИЕ ОГРАЖДЕНИЯ		
Утв.								