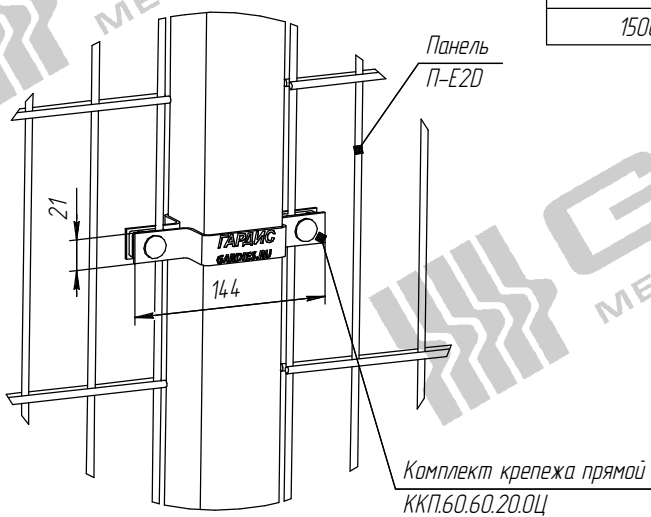
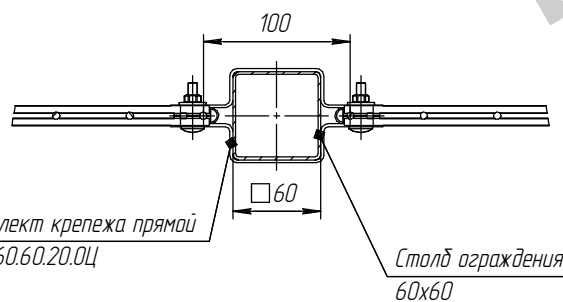


Б(1:2,5)

Высота ограждения H, мм	Длина столба Lc, мм	Заглубление Lз, мм	Высота панели Hп, мм	Комплектов крепежа ККП.60.60.20.0Ц на один столб, шт.
1300	2000	700	1240	2
1500	2000	500	1440	3

Г-Г(1:2,5)



- Глубину скважины под бетонирование Lз выполнить на глубину промерзания в регионе плюс 200...300 мм.
- Бетонирование вести слоями по 350 мм с промежуточным штыкованием.

Перв. проект
Спроект. №
Взам. инв. №
Лист и дата
Инв. № лист

				0P.0212.00.000		
Изм/лист	№ докум.	Подп.	Дата	Монтажная схема установки панели Е20, столб 60x60 под бетонирование		
Разработ	Степанова					
Проект	Соловьев			Лист	Масса	Масштаб
Т.контр.	Придинов					1:20
И.контр.				Лист	Листов	1
Утв.				GARDIS МЕТАЛЛИЧЕСКИЕ ОГРАЖДЕНИЯ		