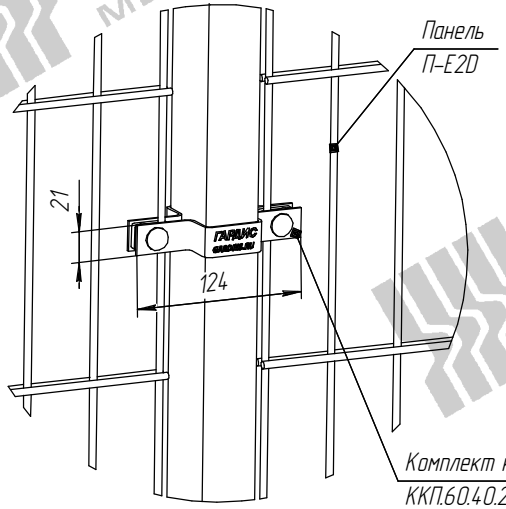
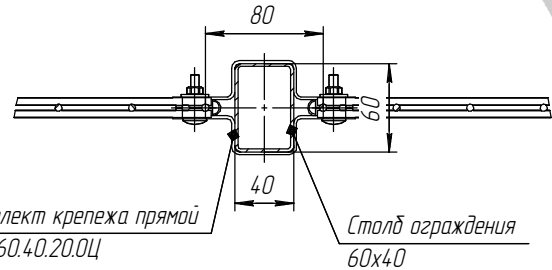


Б(1:2,5)

Г-Г(1:2,5)



Высота ограждения H, мм	Длина столба Lc, мм	Заглубление Lз, мм	Высота панели Hн, мм	Комплектов крепежа ККП.60.40.20.0Ц на один столб, шт.
700	1150	500	640	2
900	1500	600	840	2
1100	1500	400	1040	2
1300	2000	700	1240	2
1500	2000	500	1440	3

- Глубину скважины под бетонирование Lб выполнить на глубину промерзания в регионе плюс 200...300 мм.
- Бетонирование вести слоями по 350 мм с промежуточным штыкованием.

Перв. примен.
Спроб. №
Взам. инв. №
Инд. № инв.
Лист и дата
Лист и дата
Инд. № инв.

				OP.0211.00.000		
Изм./Лист	№ докум.	Подп.	Дата	Монтажная схема установки панели Е20, столб 60x40 под бетонирование		
Разраб.	Степанова					
Проб.	Соловьев					
Т.контр.	Привиднев			Лист	Листов	1
И.контр.				GARDIS МЕТАЛЛИЧЕСКИЕ ОГРАЖДЕНИЯ		
Утв.				Копировал Формат А2		