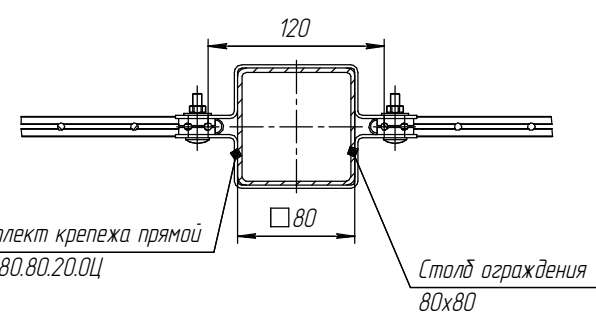
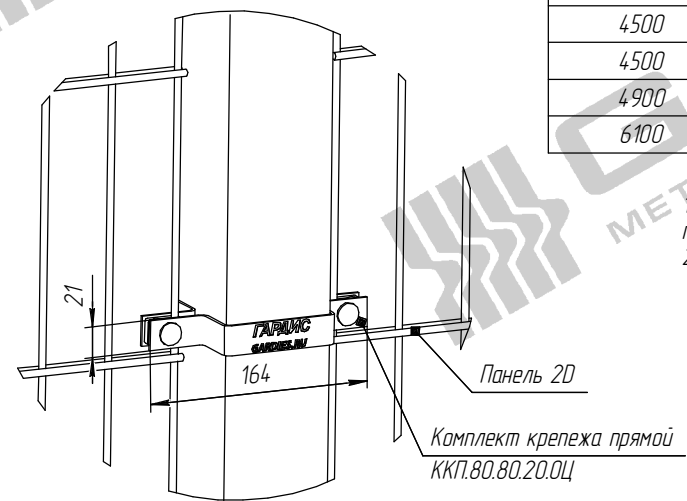


Высота ограждения H, мм	Длина столба Lc, мм	Заглубление L3, мм	Высота панели Hп, мм	Комплектов крепежа ККП.80.80.20.0Ц на один столб, шт.
2100	2600	500	2030	4
2300	3000	700	2230	4
2500	3000	500	2430	4
2900	4000	1100	1430+1430	3+3
3100	4000	900	1430+1630	3+3
4100	5000	900	2030+2030	4+4
4500	5500	1000	2430+2030	4+4
4500	5500	1000	2230+2230	4+4
4900	6000	1100	2430+2430	4+4
6100	7500	1400	2030+2030+2030	4+4+4

Г-Г(1:2,5)



Б(1:2,5)



- Глубину скважины под бетонирование L3 выполнить на глубину промерзания в регионе плюс 200...300 мм.
- Бетонирование вести слоями по 350 мм с промежуточным штыкованием.

0P.0210.00.000				Лист	Масса	Масштаб
Изм/лист	№ докум.	Подп.	Дата	Монтажная схема установки панели 20, столб 80x80 под бетонирование	1	1:20
Разраб	Степанова					
Проб	Славьев					
Т.контр.	Придинов			Лист	Листов	1
И.контр.						
Утв.				Копирабал		

Перв. причес.
Спроб. №
Лист. и дата
Взам. инв. №
Инв. № докл.
Лист. и дата
Инв. № подл.