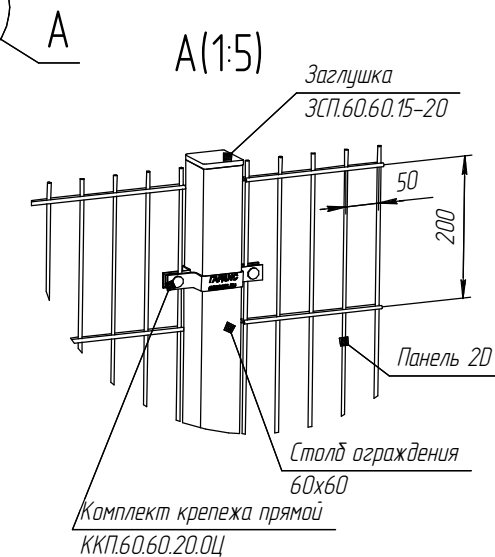
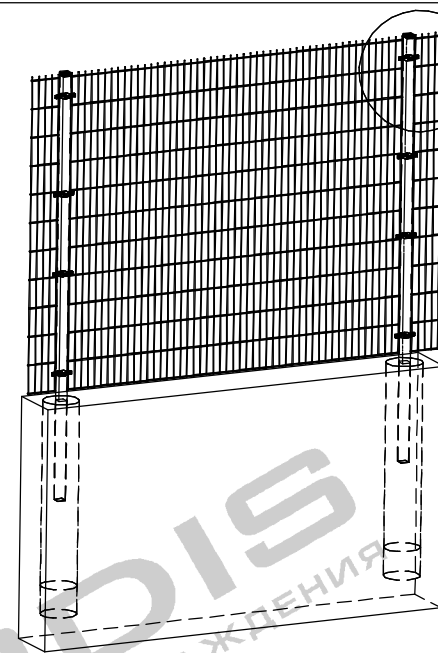
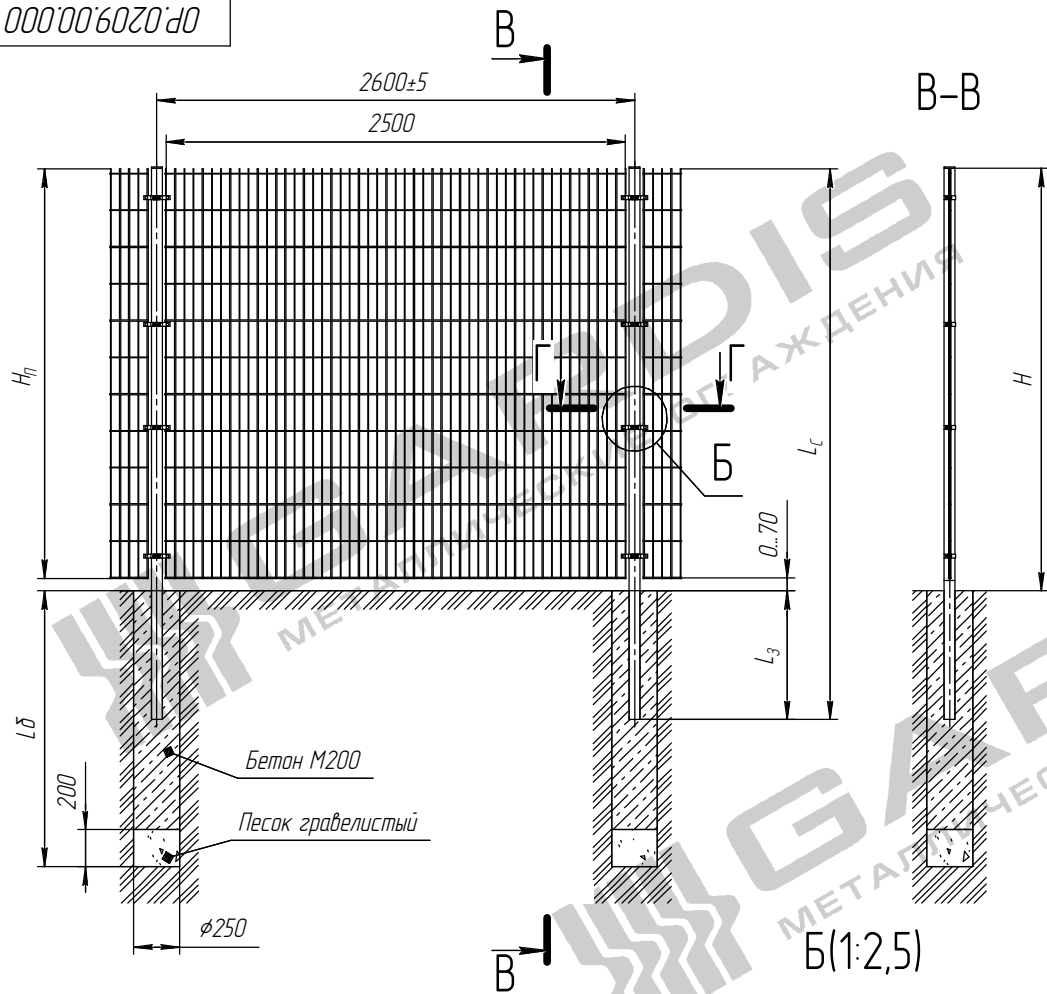
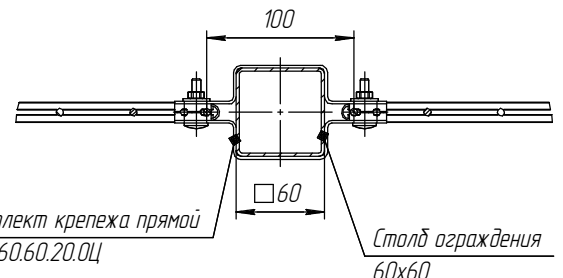


OP.0209.00.000

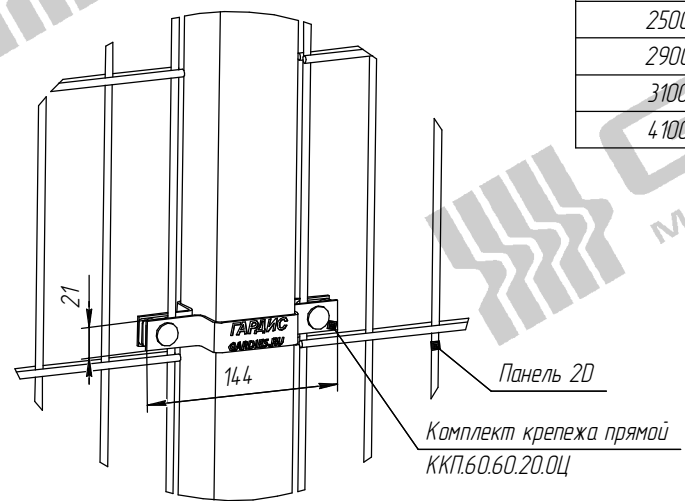


Высота ограждения H, мм	Длина столба Lс, мм	Заглубление Lз, мм	Высота панели Hн, мм	Комплектов крепежа ККП.60.60.20.0Ц на один столб, шт.
1300	2000	700	1230	2
1500	2000	500	1430	3
1700	2300	600	1630	3
1900	2600	700	1830	3
2100	2600	500	2030	4
2300	3000	700	2230	4
2500	3000	500	2430	4
2900	4000	1100	1430+1430	3+3
3100	4000	900	1430+1630	3+3
4100	5000	900	2030+2030	4+4

Г-Г (1:2,5)



Б(1:2,5)



- Глубину скважины под детонирование Lз выполнить на глубину промерзания в регионе плюс 200..300 мм.
- Бетонирование вести слоями по 350 мм с промежуточным штыкованием.

				OP.0209.00.000		
Изм/Лист	№ докум.	Подп.	Дата	Монтажная схема установки панели 20, столб 60x60 под детонирование		
Разраб.	Степанова					
Проб.	Славьев			Лист	Масса	Масштаб
Т.контр.	Придников					1:20
Н.контр.				Лист	Листов	1
Утв.				GARDIS МЕТАЛЛИЧЕСКИЕ ОГРАЖДЕНИЯ		

Имя, № лист, Подп. и дата, Вес, инв. №, Инв. № докум., Подп. и дата, Серия, №, Перв. прилож.