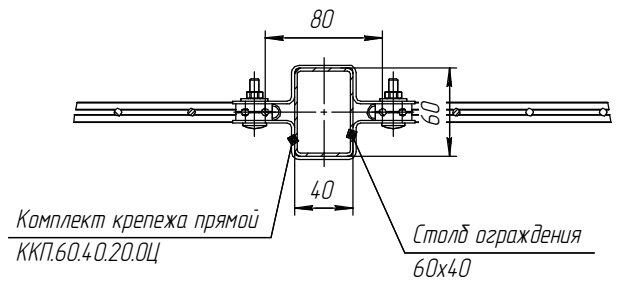


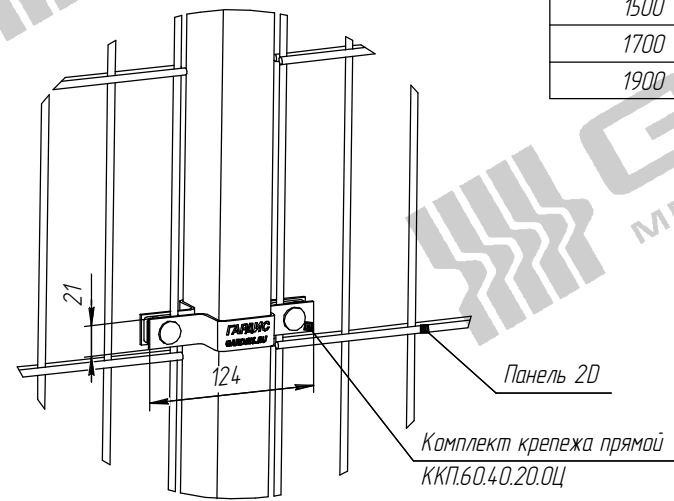
Высота ограждения H, мм	Длина столба Lc, мм	Заглубление Lз, мм	Высота панели Hп, мм	Комплект крепежа ККП.60.40.20.0Ц на один столб, шт.
700	1150	500	630	2
900	1500	600	830	2
1100	1500	400	1030	2
1300	2000	700	1230	2
1500	2000	500	1430	3
1700	2300	600	1630	3
1900	2600	700	1830	3

Перв. примен.
Спроб. №
Взам. инв. №
Инд. № инв.
Лист и дата
Лист № докум.
Инд. № докум.

Г-Г(1:2,5)



Б(1:2,5)



- Глубину скважины под бетонирование Lб выполнить на глубину промерзания в регионе плюс 200...300 мм.
- Бетонирование вести слоями по 350 мм с промежуточным штыкованием.

				0P.0208.00.000		
Изм./Лист	№ докум.	Подп.	Дата	Монтажная схема установки панели 20, столб 60x40 под бетонирование		
Разраб.	Степанова					
Проб.	Соловьев			Лист	Листов	1
Т.контр.	Привиднев					
И.контр.						
Утв.				Копировал _____ Формат А2		