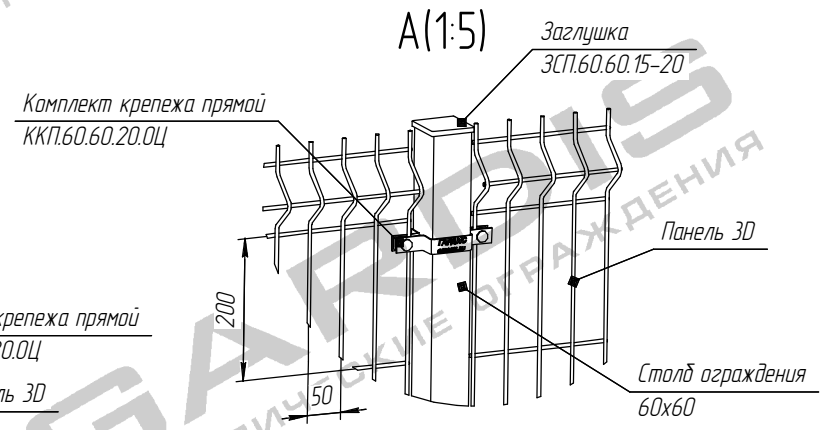
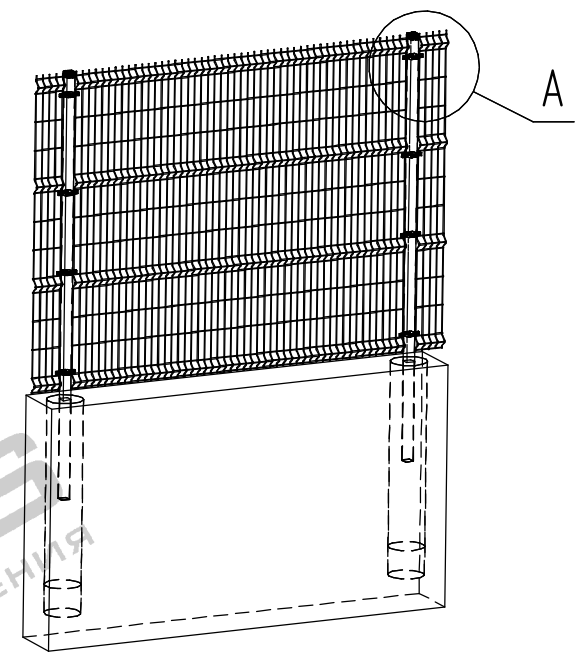
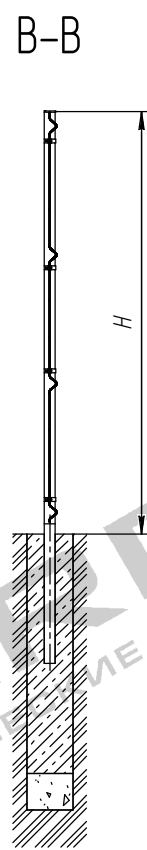
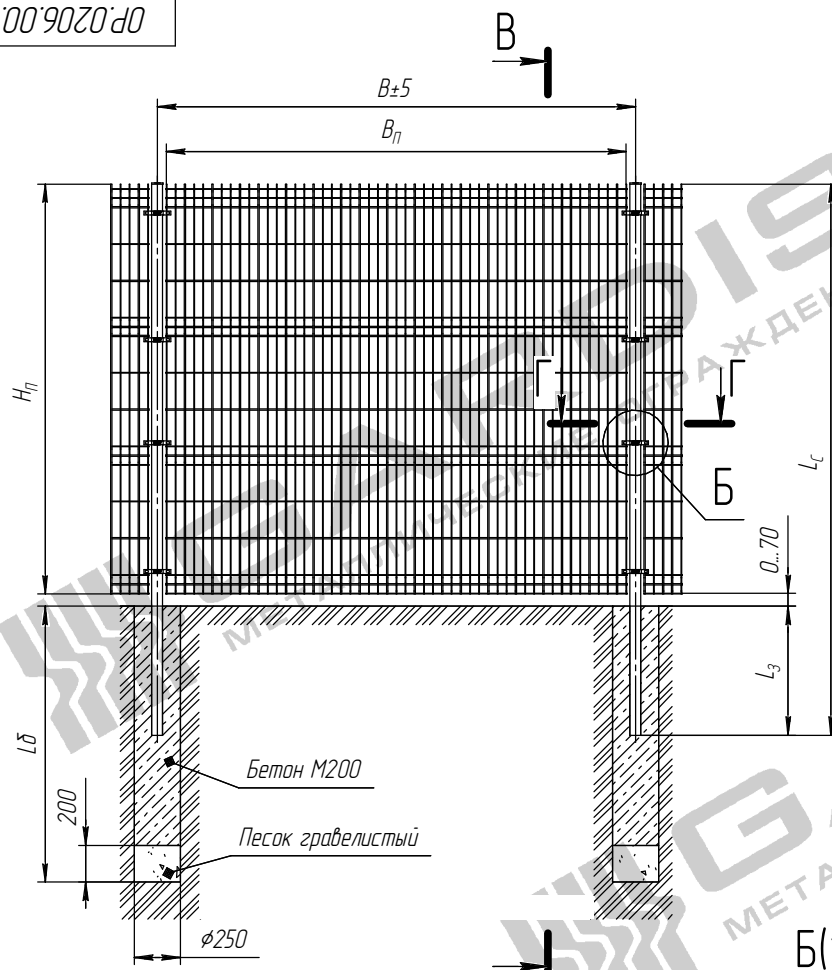
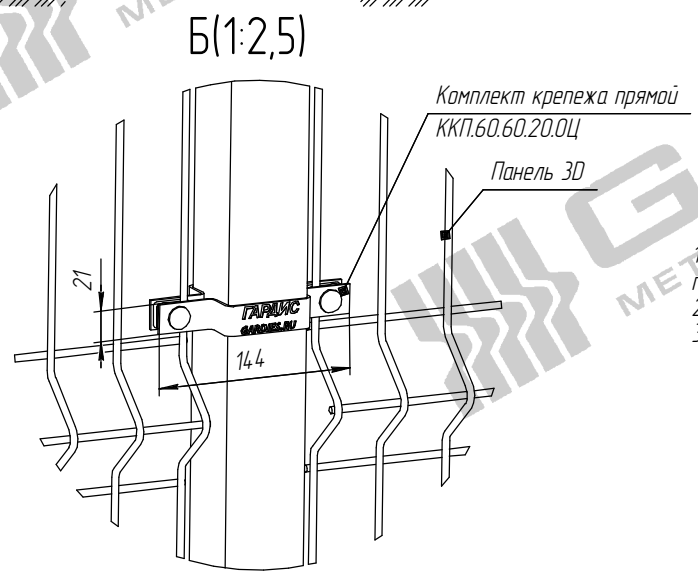
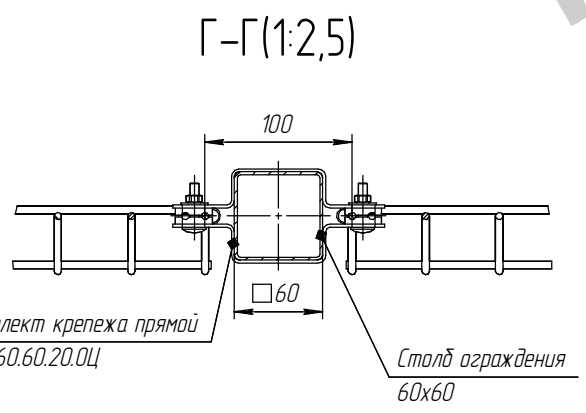


Лист № 1
 Дата: _____
 Изм. № 1
 Дата: _____
 Изм. № 2
 Дата: _____
 Изм. № 3
 Дата: _____
 Изм. № 4
 Дата: _____
 Изм. № 5
 Дата: _____
 Изм. № 6
 Дата: _____
 Изм. № 7
 Дата: _____
 Изм. № 8
 Дата: _____
 Изм. № 9
 Дата: _____
 Изм. № 10
 Дата: _____



1. Глубину скважины под бетонирование l_6 выполнить на глубину промерзания в регионе плюс 200...300 мм.
2. Бетонирование вести слоями по 350 мм с промежуточным штыкованием.
3. Варианты исполнений - см. Таблицы 1-2 на листах 2-3.



| | | | | | | | |
|-------------|-----------|-------|------|--|---|--------|---|
| | | | | 0P.0206.00.000 | | | |
| Изм. / Лист | № докум. | Подп. | Дата | Монтажная схема установки панели 3D, столб 60x60 под бетонирование | | | |
| Разраб. | Степанова | | | | | | |
| Проб. | Соловьев | | | | | | |
| Т.контр. | Придинов | | | Лист | 1 | Листов | 3 |
| Н.контр. | | | | GARDIS МЕТАЛЛИЧЕСКИЕ ОГРАЖДЕНИЯ | | | |
| Утв. | | | | Копировал | | | |