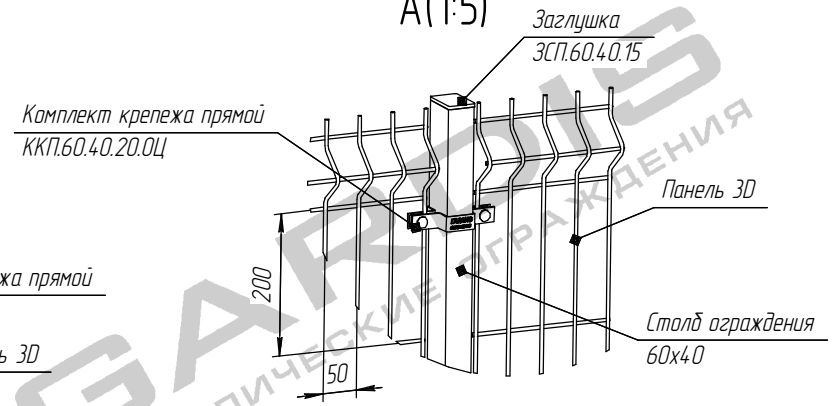
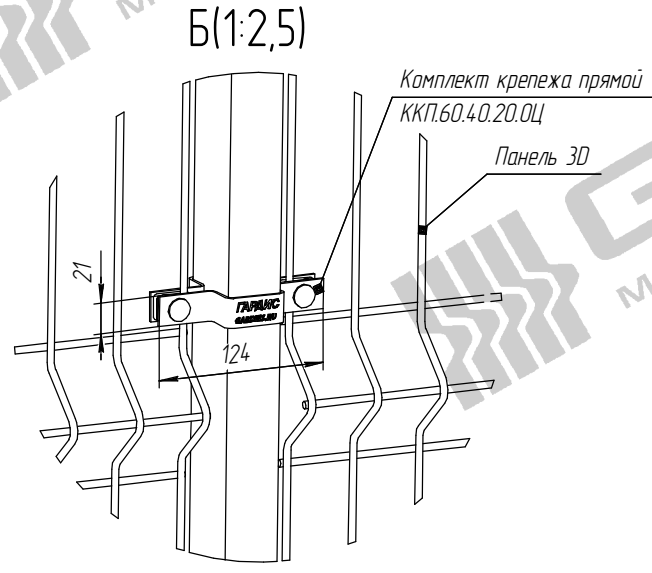
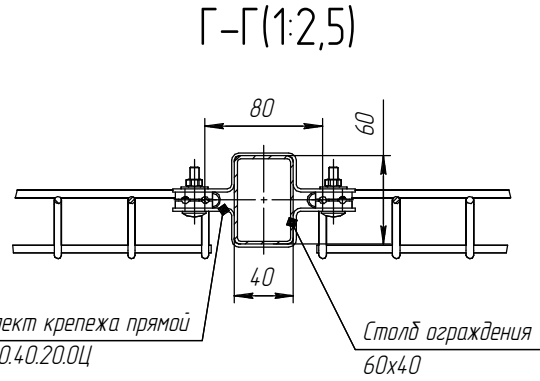
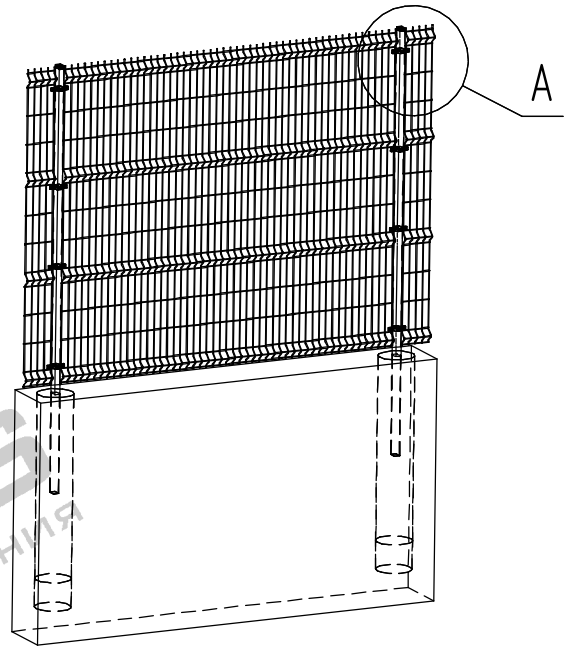
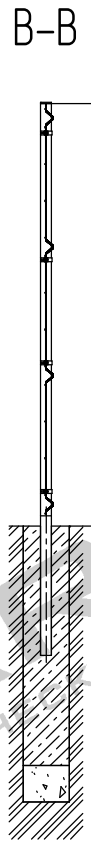
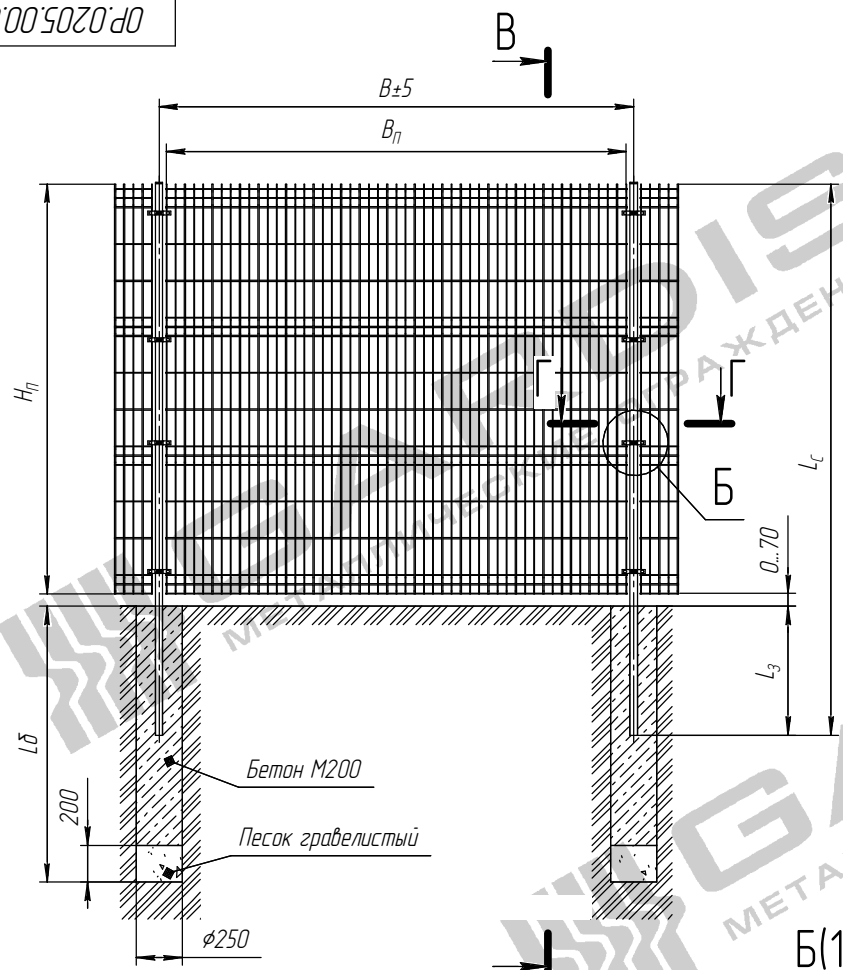


Лист № 1  
 Дата: \_\_\_\_\_  
 Изм. № 1  
 Дата: \_\_\_\_\_  
 Изм. № 2  
 Дата: \_\_\_\_\_  
 Изм. № 3  
 Дата: \_\_\_\_\_  
 Изм. № 4  
 Дата: \_\_\_\_\_  
 Изм. № 5  
 Дата: \_\_\_\_\_  
 Изм. № 6  
 Дата: \_\_\_\_\_  
 Изм. № 7  
 Дата: \_\_\_\_\_  
 Изм. № 8  
 Дата: \_\_\_\_\_  
 Изм. № 9  
 Дата: \_\_\_\_\_  
 Изм. № 10  
 Дата: \_\_\_\_\_



- Глубину скважины под бетонирование L<sub>б</sub> выполнить на глубину промерзания в регионе плюс 200...300 мм.
- Бетонирование вести слоями по 350 мм с промежуточным штыкованием.
- Варианты исполнений - см. Таблицы 1-2 на листах 2-3.

				<b>0P.0205.00.000</b>			
Изм./Лист	№ докум.	Подп.	Дата	Монтажная схема установки панели 3D, столб 60x40 под бетонирование			
Разработ.	Степанова						
Проект.	Соловьев						
Т.контр.	Придинов			Лист	1	Листов	3
Н.контр.				<b>GARDIS</b> МЕТАЛЛИЧЕСКОЕ ОГРАЖДЕНИЕ			
Утв.				Копировал			